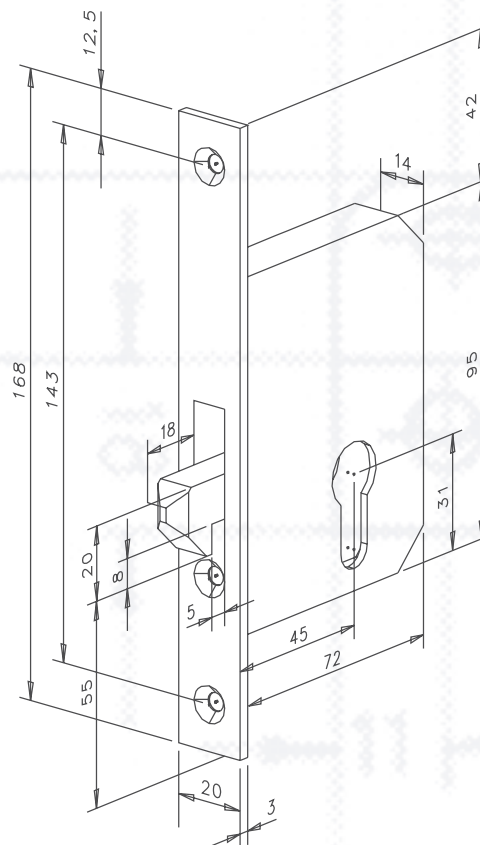
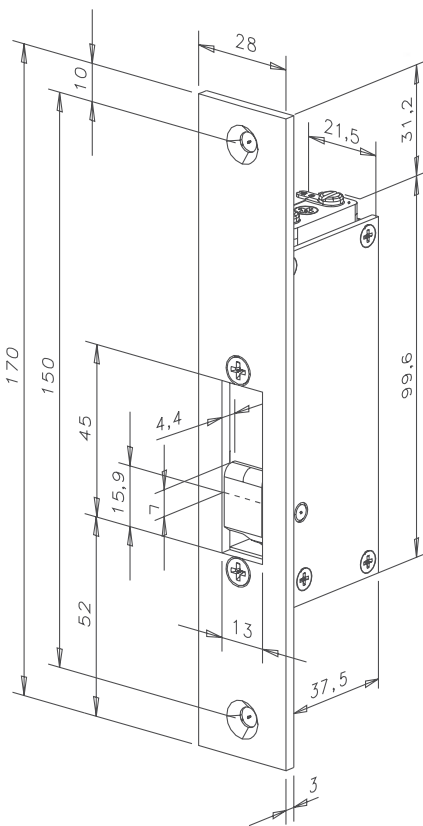
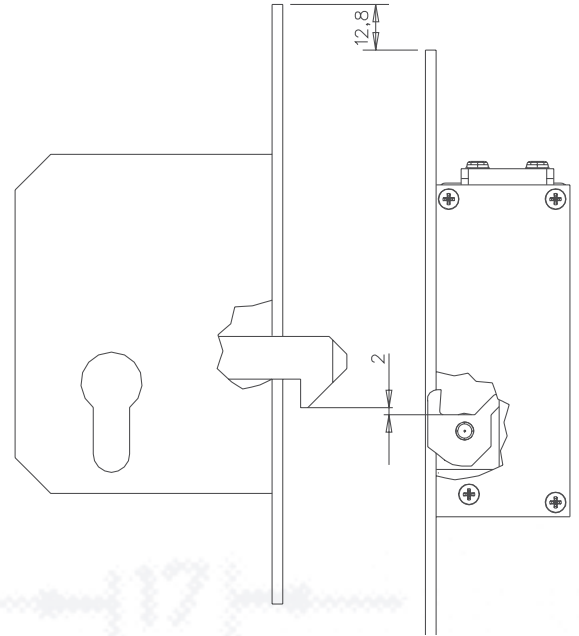


ELEKTRO-TÜRÖFFNER FÜR SCHIEBETÜREN

Schiebetüröffner und Hakenfallenschloss sind funktionstechnisch aufeinander abgestimmt. Werden andere Hakenfallenschlösser eingesetzt muss folgendes beachtet werden:

- Der Drehpunkt der Hakenfalle muss tief liegend sein.
- Die Hakenfalle muss sich leicht nach oben bewegen lassen.
- Die Hakenfalle darf nicht feststellbar sein. Der Profilzylinder hat nur die Funktion die Hakenfalle nach oben zu bewegen.
- Anpassungen dürfen nur an der Hakenfalle und nicht an der Türöffnerfalle durchgeführt werden.

Schiebetüröffner sind wassergeschützt und somit für den Außenbereich geeignet. Als Zubehör bei Konstruktionen, die nicht überdacht sind und keinen Schutz gegen direkten Regen und Schnee bieten, dient die Heizfolie (Seite 4.11) zuverlässig gegen vereisen der Türöffnerfalle.



Technische Daten	
Festigkeit gegen Aufbruch Standard	3000 N
Material: Gehäuse/Falle Standard	Zink-Druckguss/Messing
Betriebstemperaturbereich	-15 °C bis +40 °C

Elektrische Daten		Betriebsspannung Toleranzbereich	Nennwiderstand in Ohm	AC-Stromaufnahme in mA	DC-Stromaufnahme in mA (50% Restwelligkeit)	DC-Stromaufnahme in mA (stabilisiert)	Betriebsgeräusch bei AC-Betrieb*	Betriebsgeräusch bei DC-Betrieb* (50% Restwelligkeit)	Fallenvorlast max. in N bei AC	Fallenvorlast max. in N bei DC (50% Restwelligkeit)	Fallenvorlast max. in N bei DC (stabilisiert)
Bei 20 °C	Modellreihe: 112/222/312										
6-12 V (6 V-Betrieb)	DI	wie angegeben	7,7	550	740	780	4	0	10	10	10
6-12 V (12 V-Betrieb)	DI	wie angegeben	7,7	1100	1480	1560	4	0	160	20	10
8-16 V (8 V-Betrieb)	RI	wie angegeben	16,5	350	470	485	3	0	100	10	10
8-16 V (12 V-Betrieb)	RI	wie angegeben	16,5	500	710	725	4	1	160	20	10
8-16 V (16 V-Betrieb)	RI	wie angegeben	16,5	700	940	970	4	0	160	30	10
12 V Sprechanlage	E5	±1,8 V	30,0	300	390	400	4	0	50	20	10
12 V eE	E3	±1 V	61,0	125	195	200	3	0	10	10	10
24 V eE	F3	±2 V	230,0	70	100	105	4	0	10	10	10
12 V Ruhestrom	E9	±1 V	62,0	—	190	195	—	0	10	10	10
24 V Ruhestrom	F9	±2 V	210,0	—	110	115	—	0	10	10	10

*Betriebsgeräusch siehe Diagramm Seite 14.3. Erläuterung zu den technischen Daten Seite 14.2.

Bestellangaben Schiebetüröffner Modellreihe 112/222/312					Bestell-Nummer = blauer Bereich			
Dazu passende Hakenfalle Bestell-Nr.	Beschreibung	Modell	Schließblech	Farbe Bauform	Spannung		DIN-Richtung	
					1.-12. Stelle		13.-14. Stelle	
112-----00	Arbeitsstromfunktion	112----11440			6-12 V	DI	UNI	I
	Arbeitsstromfunktion	11205--11440			8-16 V	RI		
					12 V Sprechanlage	E5		
	Ruhestromfunktion	312----11440			12 V eE	E3		
	Ruhestromfunktion	31205--11440			24 V eE	F3		
					12 V (312)	E9		
					24 V (312)	F9		
1222-----00	Arbeitsstromfunktion	112RR--13535						
	Arbeitsstrom/Arretierung	222----39740						
	Arbeitsstrom/Arretierung	22205--13535						
	Ruhestromfunktion	31205RR 13535						

*112 = Arbeitsstromfunktion 222 = Arretierungsfunktion 312 = Ruhestromfunktion

➔ Nummer in Bestellfax auf Seite 14.10 übertragen.