



- Il modello EDT072-M, ideale per armadi di sicurezza, vetrine, cassetti e altri vani di piccole dimensioni ove sia necessario controllarne la chiusura elettricamente
- Il modello EDT072-M01 è dotato anche di sensore di stato, ovvero un contatto che varia il suo stato in condizione di contropiastra attaccata all'elettromagnete (generalmente a porta chiusa) o di contropiastra staccata dall'elettromagnete

Connessione elettrica:

- Tutte le connessioni elettriche vengono eseguite sui fili liberi lunghi circa 120 mm

Fissaggio elettromagnete:

- Fornito con piastra a "I" di serie per orientare l'elettromagnete in orizzontale o verticale.

Tensione di funzionamento standard: 12 Vdc o 24 Vdc impostabile direttamente sull'elettromagnete

Varianti ed accessori disponibili:

- Senza sensore di stato: EDT072-M00
- Staffa Z

- Model EDT072-M ideal for safety cabinets, drawers and other small rooms where it is necessary to check the closing electrically
- Model EDT072-M01 is also equipped with status sensor, a contact that changes its state if the keeper plate is attached to the electromagnet (generally with the door closed) or if the keeper plate is detached from the electromagnet

Electrical connection:

- All electrical connections are made directly on long wires around 120 mm

Electromagnet fixing:

- Supplied with «I» bracket to orient the electromagnet in horizontal or vertical position

Standard power supply: 12 Vdc or 24 Vdc programmed directly on the electromagnet

Variants and accessories:

- Without status sensor: EDT072-M00
- Z bracket

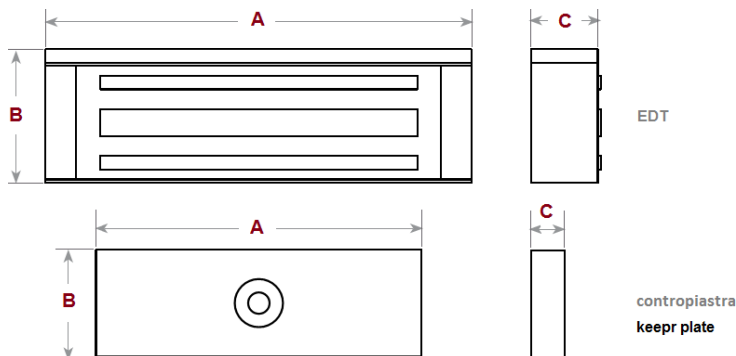
EDT072-M.

ELETTROMAGNETI DI SICUREZZA ELECTROMAGNETIC LOCKS



Tipo Type	A	B	C
EDT072-Mxx	90	33	25
Contropiastra Keeper plate	75	33	9,7

Dimensioni in mm / Dimensions in mm
X= valore variabile / variable value



Modello Model	Forza Holding force kg	Tensione Power supply Vdc	Assorbimento Rated current mA	Sensore di stato Status sensor
EDT072-M00	70	12/24	300/150	no
EDT072-M01	70	12/24	300/150	si / yes

INSTALLAZIONE STANDARD
STANDARD INSTALLATION

