

Dveřní zástrče a automatické dveřní zástrče 26HZ, 27HZ a 1995

POPIS VÝROBKU 26HZ

- slouží k fixaci pasivního křídla u dvoukřídlových plných dveří
- levo/pravé provedení

POPIS VÝROBKU 27HZ

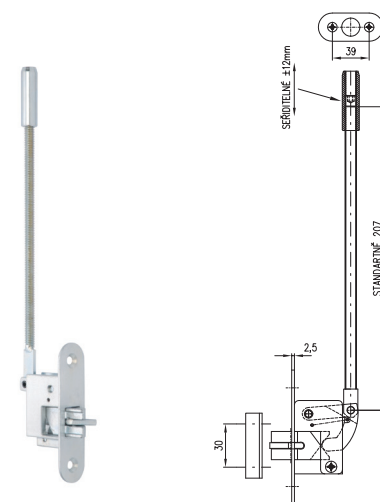
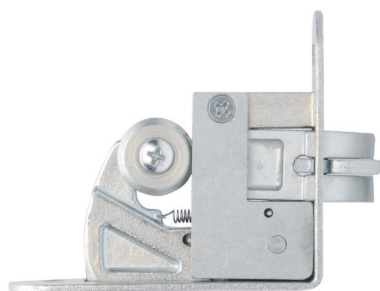
- slouží k fixaci pasivního křídla u dvoukřídlových profilových dveří
- levé nebo pravé provedení

VÝHODY

- Zavřením aktivního křídla dojde k vysunutí trnu do otvoru v podlaze nebo v překladu. Otevřením aktivního křídla dojde k odjištění trnu – uvolnění křídla. Proto jezárčice zapotřebí používat ve spojení s dveřními zavírači nebo pohony.

PŘÍSLUŠENSTVÍ

- dveřní zavírače ASSA ABLOY
- požární konzole ASSA ABLOY
- dveřní pohony ASSA ABLOY



| Popis | Objednací číslo |
|-----------------------------|-----------------|
| 26HZ AUT.ZASTRC | EL000915 |
| 27HZ P AUT.ZASTRC | 286313003003290 |
| 27HZ L AUT.ZASTRC | 286313003001010 |
| 1995 ZASTRC PRO ROZVOR.TYCE | AA000761 |

POPIS VÝROBKU 1995

- mechanická zástrč k fixaci pasivního křídla
- uzavření křídla pomocí rozvorových tyčí 1932

VÝHODY

- jednoduché otevření pasivního křídla pomocí skryté páky
- vhodné v kombinaci se zámkou 1901 nebo 1905

PROVEDENÍ VÝROBKU

- ocelové části se zinkovou povrchovou úpravou

