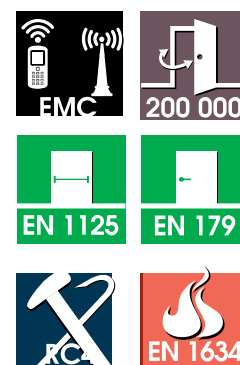


Elektromechanický samozamykací hluboký zámek ABLOY EL560



Certifikáty a návody k zámku můžete stáhnout po načtení QR kódu.



Použití

- Pro vnitřní i plášťové plné dveře - např. dřevěné.
- **Jedinečné řešení pro únikové požárně odolné dveře.**
- Lze použít pro únikové dveře.
- Lze použít do požárně odolných dveří.
- Lze použít do bezpečnostních dveří.
- Dělený čtyřhran kliky – možnost volitelné funkce vnitřní a vnější kliky viz. nastavení zámku.
- Klika zámku může být ovládána výstupním kontaktem ze čtečky karet, klávesnice, tlačítkem, apod.
- **Zámek je vždy osazen kováním typu klika/klika (klika/paniková hrazda).**

Výhody

- **pravolevý - oboustranná střelka**
- **možnost nastavit zámek do reverzní nebo standardní funkce**
- **samozamykací**
- **paniková funkce**
- **kompletní certifikace**
- **napájení v rozsahu 12-24V DC**
- **dvoubodové uzamčení dveří**

Popis funkcí zámku

- Po příchodu aktivačního signálu je sepnut ovládací mechanismus zámku a je možné stiskem kliky zatáhnout závora a projít dveřmi.
- Zámek je možné provozovat v **denním režimu**, kdy je zámek po stanovenou dobu trvale odblokován.
- Zámek je možné vždy otevřít pomocí cylindrické vložky z obou stran dveří.
- Zámek musí být vždy osazen kováním typu klika/klika s děleným čtyřhranem.

Monitorovací funkce

Dveře – otevřeny / zavřeny

Klika – stisknuta / volná

Klíč – odemýká / volný

Závora - zatažena / vysunuta

Nutné použít kabel EA218 (6m) nebo EA219 (10m).

Samozamykací funkce

Po uzavření dveří je zajišťovací střelka společně s hlavní střelkou zatlačena o protiplech do těla zámku a po vyskočení hlavní dělené střelky dojde k automatickému vysunutí závory (háků) a následnému zablokování hlavní střelky. Zámek je pevně uzamčen ve dvou (u vícebodového zámku ve čtyřech) bodech.

Otevření zámku je možné pomocí cylindrické vložky z obou stran.

Zámek je samozamykací, tzn. nejde pomocí cylindrické vložky ručně uzamknout, ale pouze odemknout.

Možnosti nastavení zámku:

Zámek je vždy osazen kováním typu klika/klika.

Fail secure

Klika ve směru úniku je funkční trvale (paniková klika nebo hrazda), vnější klika je funkční po přivedení napájení z ovládacího zařízení, např. čtečky.

Fail safe – funkce EPS - reverzní režim

Klika ve směru úniku je funkční trvale (paniková klika nebo hrazda), vnější klika je funkční po odpojení napájení z ovládacího zařízení, např. čtečky.

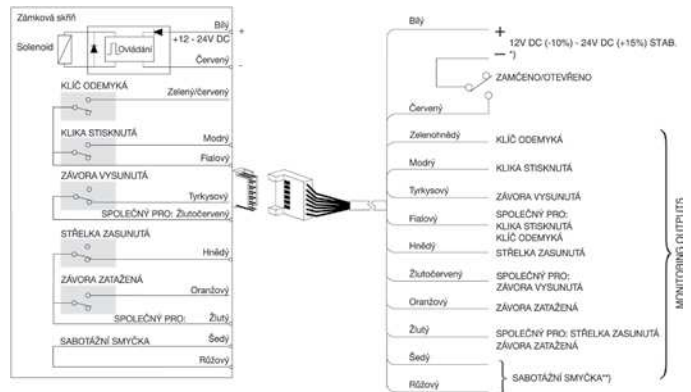
Pro oboustrannou kontrolu vstupu použijte zámek EL561.

Certifikace

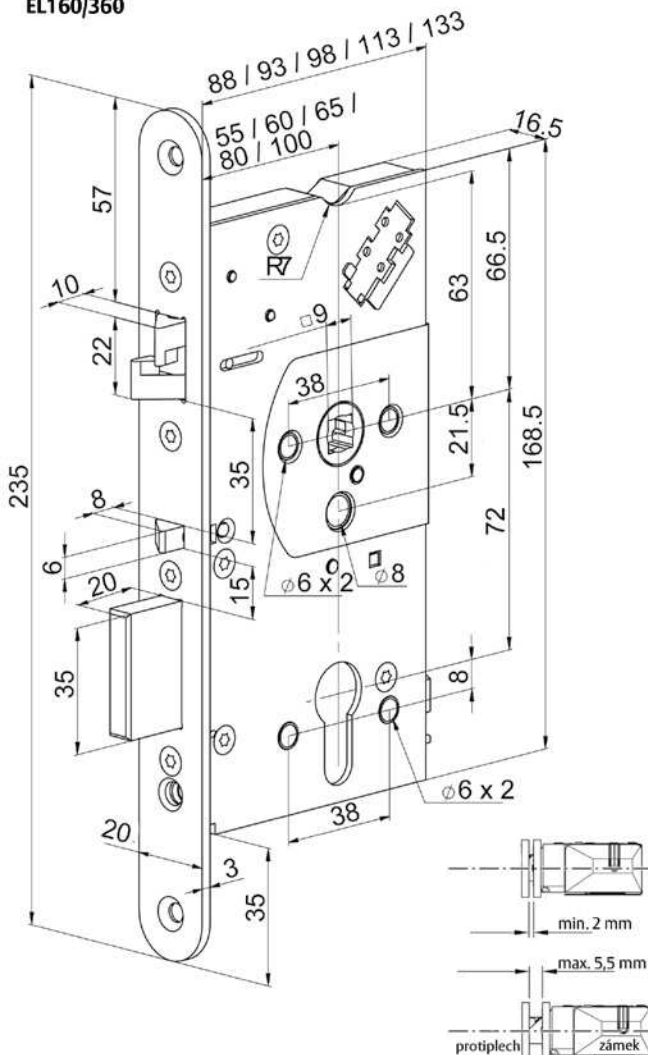
EN 179:2008	Pro únikové východy
EN 1125:2008	Pro panikové únikové východy
EN 1634-1	Pro požárně odolné dveře
EN 61000-6-1:2007	EMC
EN 61000-6-3:2007	EMC
EN 14846:2008	Elektrické zámky
EN 1627:2012	Bezpečnostní třída RC4
SK NBU	Stupeň „Tajné“

Schéma zapojení elektromechanických zámků ABLOY

Podrobný technický popis zámku včetně zapojení naleznete také na našich webových stránkách www.assaabloy.cz nebo použijte QR kód.



EL560/561
EL160/360



Technické údaje

Napájení	12 – 24 V DC STAB +/- 10 %
Proudový odběr	12V DC 240 mA v klidu Max. 550 mA 24V DC 130 mA v klidu Max. 300 mA
Monitorovací kontakty	Max. 0.5 A 30V AC/DC resist, 10 W
Rozsah pracovních teplot	-25°C až +70°C
Výsuv závor	závora 20 mm oboustranná střelka: 10 mm
Signalizace	dveře otevřené/zavřené klíč odemkává/volný klíka stisknutá/volná závora zatažená závora vysunutá
Vyráběné backsety	standardně 55 mm , na objednávku 60, 65, 80 a 100 mm
Šířka čelního štítu	20 mm (na objednávku 24 mm), nerez
Čtyřhran	dělený 9 mm čtyřhran, s redukcí lze použít i 8 mm
Cylindrická vložka	DIN - europrofil
Dveřní vůle	2-5,5 mm
Obsah balení	zámek, návod, upevňovací šrouby, redukce 9 na 8 mm, červíky
Rozteč zámku	72 mm

Příslušenství

Výrobek	Objednací číslo
Kabel s konektorem EA218 (6 m)	EL000273
Kabelová průchodka EA280 (258 mm)	EL000506
Rozpojitelná kabelová průchodka 10314-14	EL001294
Bezpečnostní kování SX03 RC4 (klíka-klíka)	EL000315
Bezpečnostní kování Vaasa/72 RC3 (klíka-klíka)	EL001956
Protiplech od EA321 až EA331 dle typu dveří vyberte odpovídající protiplech	strana 38

Vybraná objednáčí čísla

Výrobek	Objednací číslo
EL560/55/20	EL000790
EL560/60/20	EL001054
EL560/65/20	EL000836
EL560/80/20	EL001009
EL560/100/20	EL001008