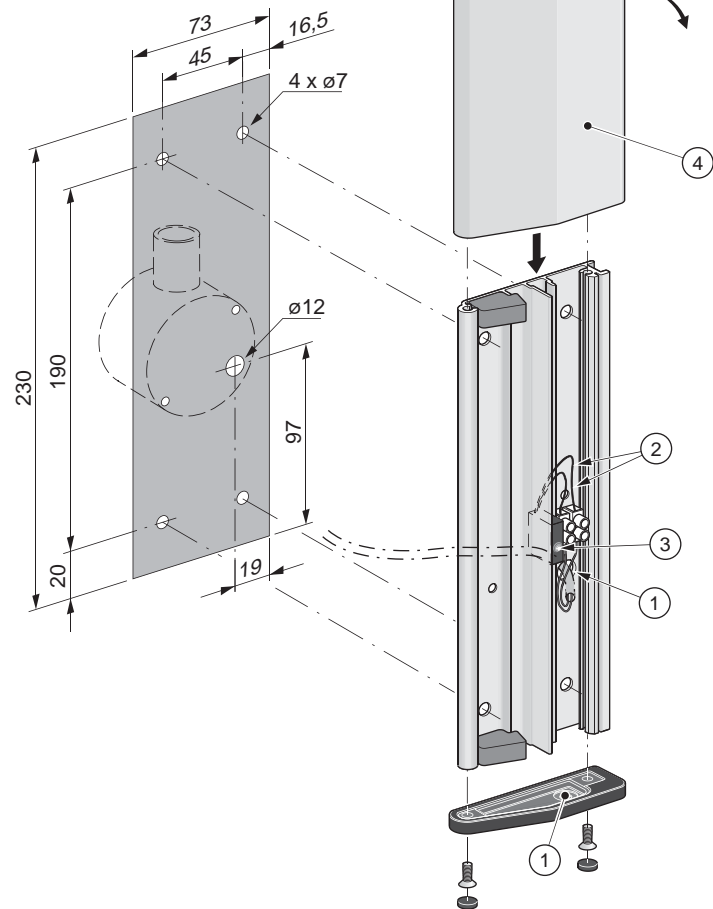


- ① Cable inlet
Kabeldurchführung
Kabelingång
- ② To be connected during installation
Bei der Montage anschließen
Anslutes vid installation
- ③ Microswitch push button
Druckknopf des Mikroschalters
Tryckknapp, mikrobrytare
- ④ Push plate
Druckplatte
Tryckplatta



Note!

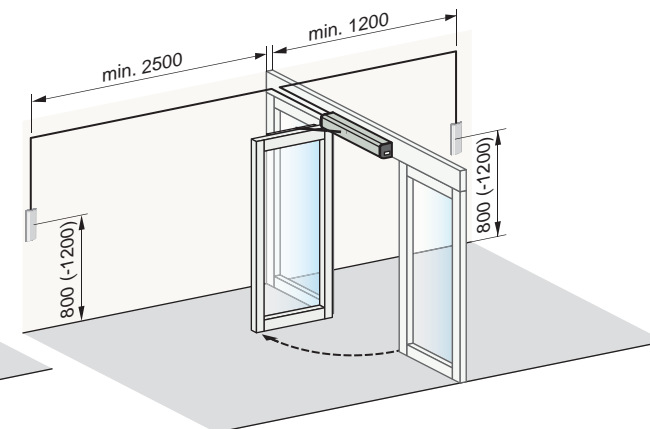
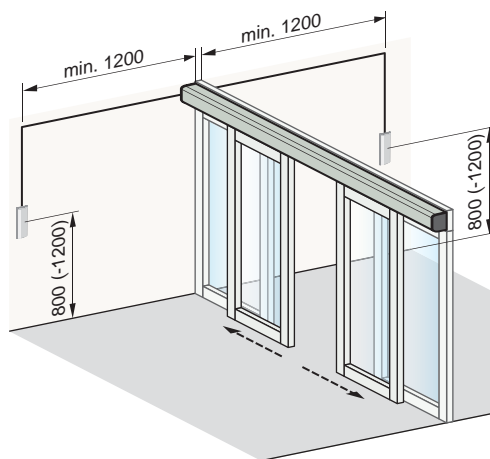
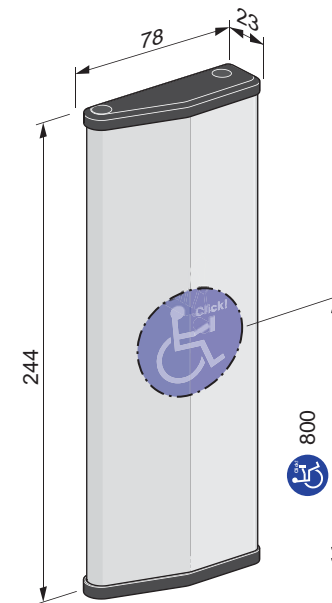
To protect the microswitch push button ③ from getting cut off during installation, pull outwards at this side when sliding the push plate ④ on.

Bem.!

Um den Druckknopf des Mikroschalters ③ gegen Abschneidung bei der Montage zu schützen, ziehen Sie in dieser Seite nach außen wenn die Druckplatte ④ aufgeschoben wird.

Obs!

För att skydda mikrobrytarens tryckknapp ③ från skjivas av vid montering, dra utåt i denna sida när tryckplattan ④ skjuts på.



ES-P

Elbow switch / Ellbogentaster / Armbågskontakt

Installation drawing / Installationszeichnung / Installationsritning

em
ENTRE/MATIC

8.0 655239-EME1