

Zadlabací zámek mechanický dle normy DIN protipožární ABLOY 4292PP

CERTIFIKACE

Osvědčení o shodě
s normou EN 12209



POPIS VÝROBKU

- dvouzápadový, pravo/levý
- ovládání přes cylindrickou vložku
- zámek s převodem (střelku lze ovládat přes cylindrickou vložku)
- vhodný pro vstupní dveře do bytů, kanceláří a budov, kde je požadována požární odolnost dveří
- oválné otvory v bočních deskách o průměru 7 mm umožňují použití dvoudílného kování (rozetové)
- přeměnu zámku z pravého na levý a naopak lze provést jen ve vodorovné poloze, a to odklopením zvláštní zarážky umístěné nad vodítkem střelky

TECHNICKÉ PARAMETRY

- rozteč 72 mm, backset 55 mm, hloubka zádlabu 80 mm,
- šířka čela 20 mm, výška čela 235 mm, tloušťka čela 3 mm
- horní ořech nedělený 8 mm

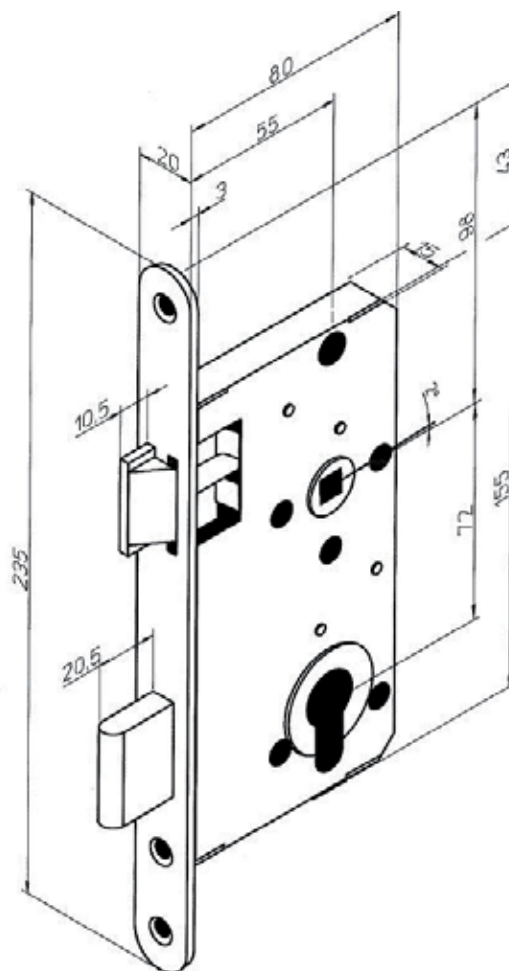


PROVEDENÍ VÝROBKU

- chrom

PŘÍSLUŠENSTVÍ

- protiplech Unifab
- kování rozteč 72 mm např. série AHW700
- kulaté rozetové kování např. série AHW500



Popis

4292 CR LPP HR BALENI
4292 CR PPP HR BALENI

Objednací číslo

SP001719
SP001762