

Mechanický samozamykací hluboký vícebodový zámek ABLOY EL166 / EL366 se signalizací



Použití

- Pro vnitřní i plášťové plné dveře - např. dřevěné.
- Lze použít pro únikové dveře.
- Lze použít do požárně odolných dveří.
- Řešení zamykání pro vstupní dveře bez potřeby elektrického ovládání.
- Ideální pro zamykání technických prostor s vyšším stupněm zabezpečení.
- Vhodný zámek pro systém Aperio™ E100 a další systémy na principu spínaného čtyřhranu.

Výhody

- pravolevý - oboustranná střelka
- samozamykací
- paniková funkce
- kompletní certifikace
- čtyřbodové uzamčení dveří

Popis funkcí zámku

- Zámek ovládaný z vnější strany pomocí cylindrické vložky z obou stran dveří.
- Z vnitřní strany je zámek ovládán panikovou klikou.
- Mechanický zámek nepotřebuje pro svoji funkci žádný kabel ani elektrické napájení (mimo provedení se signalizací EL366).
- Doporučené kování je typu koule / klika.

Monitorovací funkce (pouze u EL366)

Dveře – otevřeny / zavřeny

Klika – stisknuta / volná

Klíč – odemyká / volný

Závora - zatažena / vysunuta

Nutně použít kabel EA218 (6m) nebo EA219 (10m).

Samozamykací funkce

Po uzavření dveří je zajišťovací střelka společně s hlavní střelkou zatlačena o protiplech do těla zámku a po vyskočení hlavní dělené střelky dojde k automatickému vysunutí závory (háků) a následnému zablokování hlavní střelky. Zámek je pevně uzamčen ve čtyřech bodech.

Otevření zámku je možné pomocí cylindrické vložky z obou stran.

Zámek je samozamykací, tzn. nejde pomocí cylindrické vložky ručně uzamknout, ale pouze odemknout.



Certifikáty a návody k zámku můžete stáhnout po načtení QR kódu.

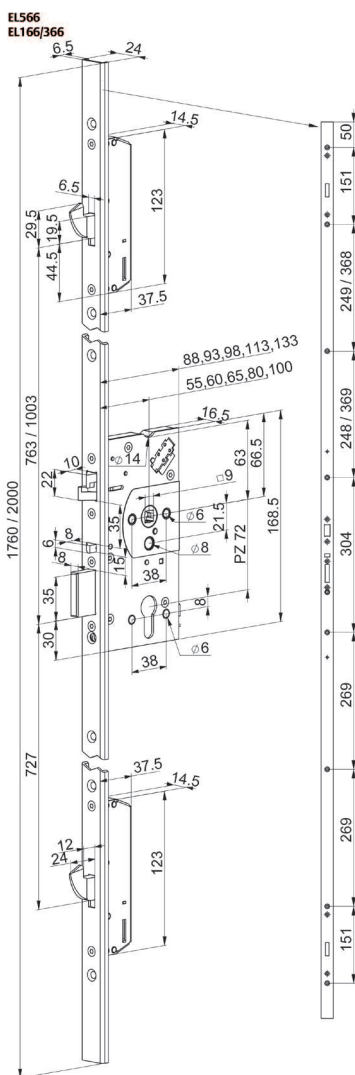
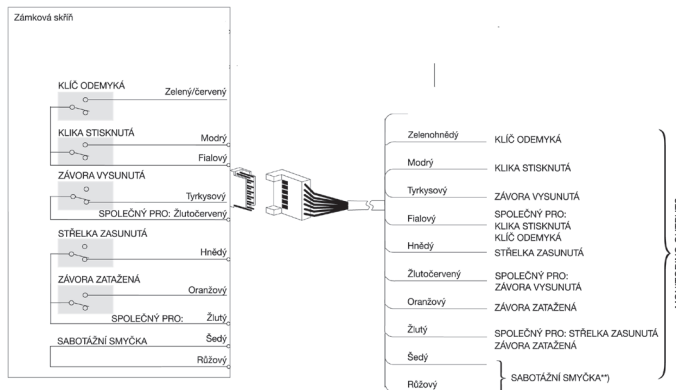


Certifikace

EN 179:2008	Pro únikové východy
EN 1125:2008	Pro panikové únikové východy
EN1627:2012	Bezpečnostní třída RC3
EN 1634-1	Pro požárně odolné dveře
EN 61000-6-1:2007	EMC
EN 61000-6-3:2007	EMC
EN 14846:2008	Elektrické zámky

Schéma zapojení (pouze EL366)

Podrobný technický popis zámku včetně zapojení naleznete také na našich webových stránkách www.assaabloy.cz nebo použijte QR kód.



Technické údaje

Monitorovací kontakty pouze u EL366	Max. 0.5 A 30V AC/DC resist, 10 W
Rozsah pracovních teplot	-25°C až +70°C
Výsuv závor	závora 20 mm oboustranná střelka: 10 mm háky 24 mm
Signalizace (pouze EL366)	dveře otevřené/zavřené klíč odemkává/volný klika stisknutá/volná závora zatažená závora vysunutá
Vyráběné backsety	standardně 55 mm , na objednávku 60,65,80 a 100 mm
Šířka čelního štítu	24 mm , nerez
Délka čelního štítu	1760 nebo 2000 mm, U profil
Čtyřhran	nedělený 9 mm, s redukcí lze použít i 8 mm
Cylindrická vložka	DIN - europrofil
Dveřní vůle	2-5,5 mm
Obsah balení	zámek, návod, upevňovací šrouby, redukce 9 na 8 mm, červíky
Rozteč zámku	72 mm

Příslušenství

Výrobek	Objednáací číslo
Protiplech k hákům zámku - EA306	EL001393
Kabel s konektorem EA218 (6 m)	EL000273
Kabelová průchodka EA280 (258 mm)	EL000506
Bezpečnostní kování SX08 RC4 (klika-madlo)	EL000025
Bezpečnostní kování Lapua/92 RC3 (klika-madlo)	EL001957
Protiplech od EA321 až EA331 dle typu dveří vyberte odpovídající protiplech	strana 48

Vybraná objednáací čísla

Výrobek	Objednáací číslo
EL166/55/24/1760	EL001392
EL166/55/24/2000	EL001622
EL166/60/24/2000	EL002025
EL166/65/24/2000	EL001496
EL366/55/24/1760	EL002131
EL366/55/24/2000	EL002616