

# Řešení dvoukřídlových panikových dveří – aktivní křídlo zámky ABLOY PE



## Zámky pro osazení aktivního křídla dveří

Aktivní křídlo dveří je možné osadit všemi typy samozamykacích zámků ABLOY s uvedenými objednáacími čísly.



### Motorické zámky

Na aktivní dveřní křídlo je možné použít následující motorické zámky ABLOY:

**PE420 – backset 35 mm**

**PE520 – backset 65 a 100 mm**

**Doporučený backset je pro rámové dveře 35mm a pro plné dveře 100 mm.**

### Elektromechanické zámky

Na aktivní dveřní křídlo je možné použít následující elektromechanické zámky ABLOY:

**PE460 – backset 35 mm**

**PE560 – backset 65 a 100 mm**

**Doporučený backset je pro rámové dveře 35mm a pro plné dveře 100 mm.**

### Mechanické zámky

Na aktivní dveřní křídlo je možné použít následující mechanické zámky ABLOY:

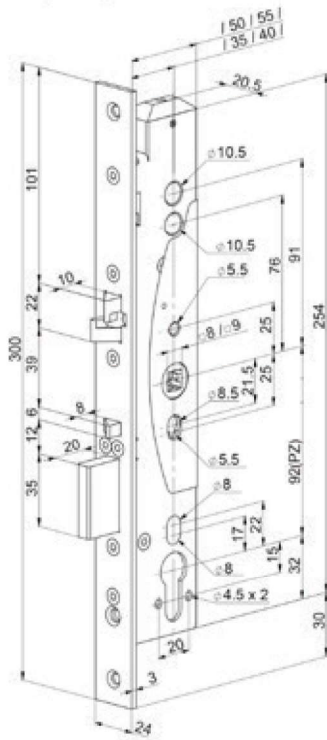
**PE060 – backset 35 mm**

**PE160 – backset 65 a 100 mm**

# Technické údaje zámky ABLOY PE

rámové dveře

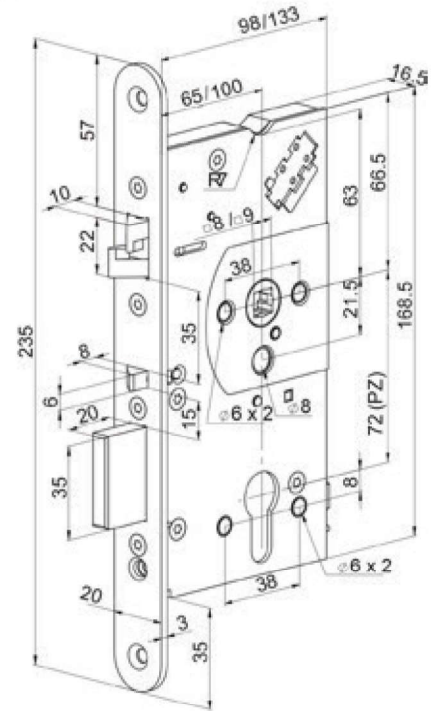
PE460, PE060\*



\* Technický výkres PE420 na vyžádání

hluboké dveře

PE560, PE160



\* Technický výkres PE520 na vyžádání

## Technické údaje

Ostatní technické údaje k motorickým a mechanickým zámkům najdete v příslušné kapitole zámků ABLOY.

## Technické údaje

Napájení	12 – 24 V DC STAB +/- 10 %
Proudový odběr	12V DC 240 mA v klidu Max. 550 mA 24V DC 130 mA v klidu Max. 300 mA
Monitorovací kontakty	Max. 0.5 A 30V AC/DC resist, 10 W
Rozsah pracovních teplot	-25°C až +70°C
Výsuv závor	závora 20 mm oboustranná střelka: 10 mm
Signalizace	dveře otevřené/zavřené klíč odemká/volný klíka stisknutá/volná závora zatažená závora vysunutá
Vyráběné backsety	<b>Viz. specifikace str. 76</b>
Šířka čelního štítu	24 mm a 20 mm, nerez
Čtyřhran	9 mm, s redukcí lze použít i 8 mm
Cylindrická vložka	DIN - europrofil
Dveřní vůle	2-5,5 mm
<b>Max. velikost dveří</b>	<b>V 2300 x Š 1320mm Max. 200kg</b>
Obsah balení	zámek, návod, upevňovací šrouby, redukce 9 na 8 mm
Rozteč zámku	<b>72 a 92 mm</b>