

# Řešení dvoukřídlých panikových dveří ABLOY PE920/923 a PE925/928



## Řešení únikových dvoukřídlých dveří

Všechny ABLOY produkty pro únikové dveře poskytují vysokou úroveň zabezpečení objektu zároveň se snadnou možností úniku přes aktivní či pasivní křídlo dveří při vzniku nebezpečné situace.

Celý sortiment je vyráběn podle posledních bezpečnostních standardů a testován dle platných norem. Výrobky zajišťují bezvadné použití při běžném provozu a snadnou obsluhu v nouzové situaci.

Nová generace zámků ABLOY byla vyvinuta pro poskytnutí těchto standardů i na **požárně odolných dvoukřídlých únikových dveřích** při splnění požadavků souvisejících norem.



- únik pomocí kliky s tvarem do U
- otevření dveří jedním pohybem
- prostory, kde uniká menší počet osob (dle ČSN EN179)

### Použití:

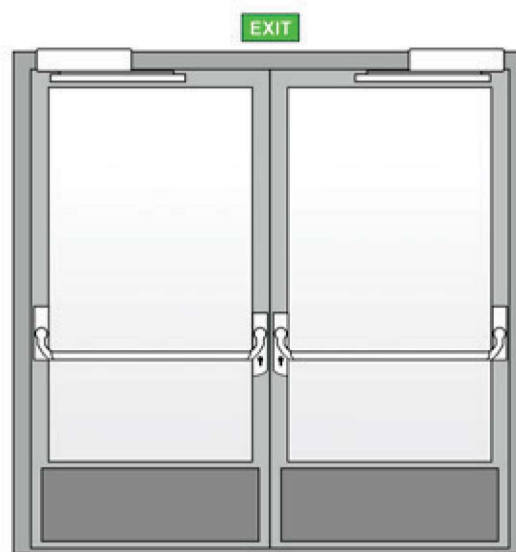
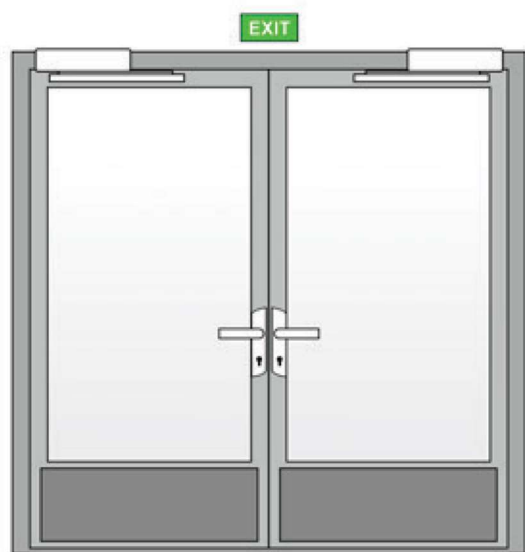
Kanceláře, zasedací místnosti, třídy, malé podniky apod..



- únik pomocí panikové hrazdy
- otevření dveří jedním pohybem (případně zatlačením na dveře)
- hlavní únikové koridory v budovách, kde lidé nemají znalost o únikových cestách, shromažďovací prostory

### Použití:

Divadla, nákupní centra, školy, veřejné budovy, nemocnice, sportovní centra apod..



## Certifikace

EN 179:2008	Pro únikové východy
EN 1125:2008	Pro panikové únikové východy
EN 1634-1	Pro požárně odolné dveře
EN 61000-6-1	EMC
EN61000-6-3	EMC
EN 12209:2004	Mechanická odolnost
EN14846:2008	Elektrické zámkové

Certifikáty a návody k zámku můžete stáhnout po načtení QR kódu.



# Řešení dvoukřídlových panikových dveří – pasivní křídlo ABLOY PE920/PE925

## Sestava zámků pro mechanické řešení pasivní části únikového křídla dveří

Pasivní křídlo může být vždy odblokováno pro únik z interiéru pomocí kliky nebo panikové hrazdy.

### PE920 / PE923

Řešení pro rámové pasivní křídlo (ALU profil) obsahuje sestavu zámků (LE931, LE945, LE935), objednací kód kompletní sestavy zámků pro jedno křídlo je **PE920**.

**PE923** - Řešení pro motorické zámkové systémy v kombinaci s dveřními pohony. Možnost el. odblokování pasivního křídla pomocí zámku PE941.

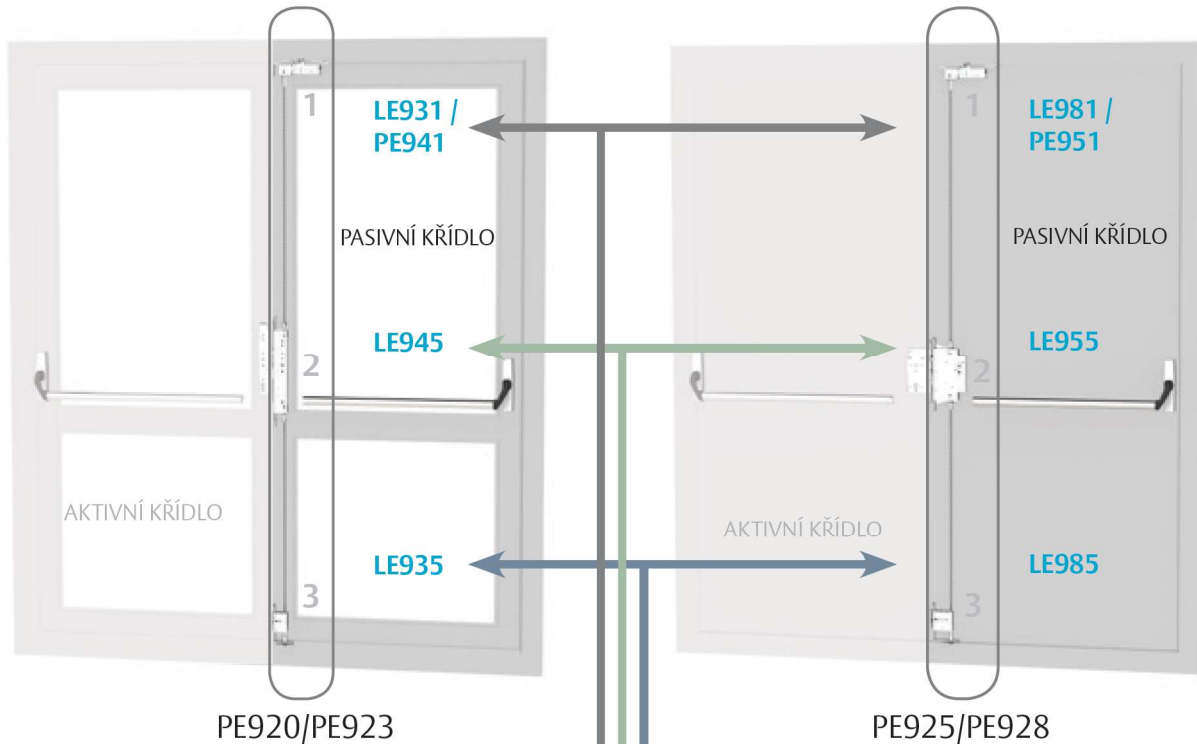
#### Rámové dveře

### PE925 / PE928

Řešení pro plně pasivní křídlo (dřevěné nebo kovové dveře) obsahuje sestavu zámků (LE981, LE955, LE985), objednací kód kompletní sestavy zámků pro pasivní křídlo dveří je **PE925**.

**PE928** - Řešení pro motorické zámkové systémy v kombinaci s dveřními pohony. Možnost el. odblokování pasivního křídla pomocí zámku PE951.

#### Plně dveře



## Popis jednotlivých komponentů

### 1 LE931/LE981

- Oboustranná strelka s automatickým uzamčením při uzavření dveří.

### PE941 / PE951

- Oboustranná strelka s elektrickým odblokováním. Nutné dokoupit kabel EA211a zajistit napájení stejné jako u zámku EL404.

### 2 LE945/LE955

- Zajišťuje odblokování zámku aktivního křídla při stisku kliky nebo panikové hrazdy
- Táhla v zámku zajistí současné odjištění horního a spodního zámku.

### 3 LE935/LE985

- Automatická dveřní zástrč. Zajišťuje dveře v uzavřeném stavu.
- Možnost různých délek zajišťovacího kolíku (v balení typ: 813366). **Speciální tvar pro požárně odolné dveře na objednávku!**

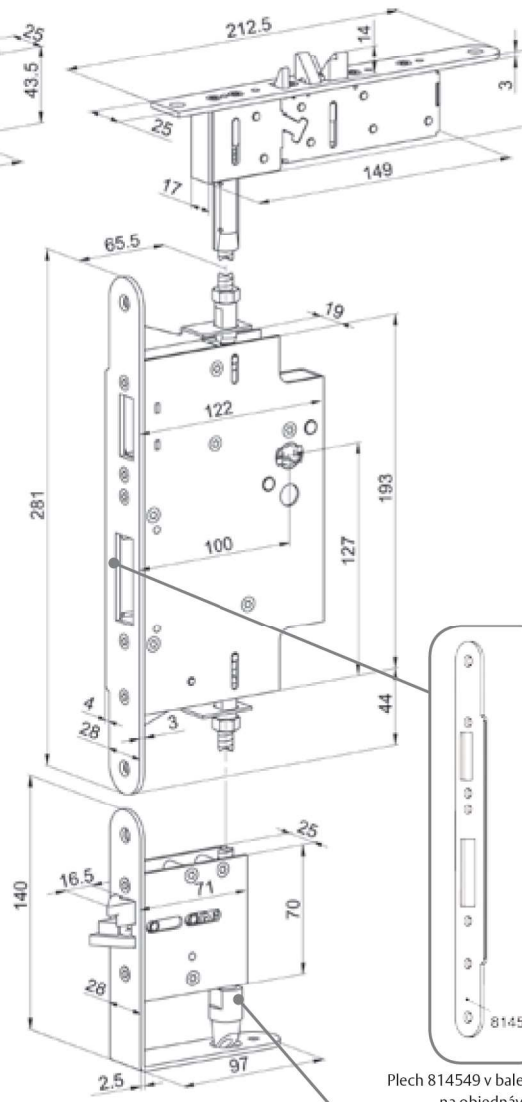
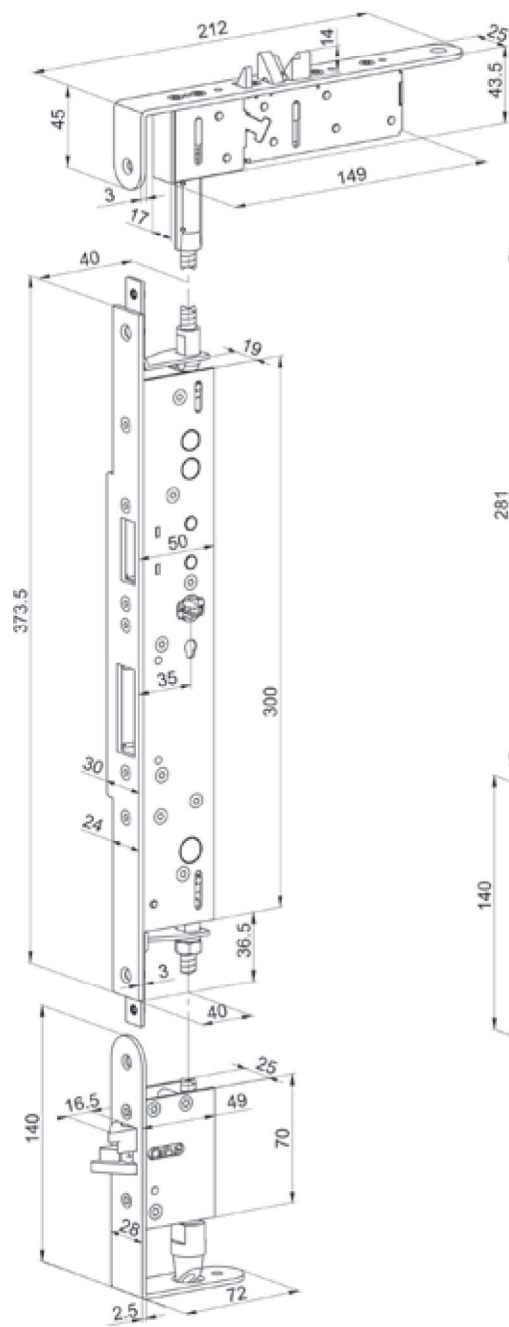
**Pro správnou funkci výrobku je potřeba zajistit odbornou montáž zámků s důkladnou projekční přípravou, vždy prověřit možnost osazení celého systému na konkrétním typu dveří!**

## rámové dveře PE920/PE923

## hluboké dveře PE925 / PE928

## Obsah balení systému pro pasivní křídlo

- Sestava tří zámků
- Protiplechy pro horní a spodní zámek
- Spojovací táhla pro horní a spodní zámek
- Dveřní zarážka  
- na objednávku různé druhy podle typu dveří
- Montážní kovový rámeček pro připevnění centrálního zámku
- Upevňovací šrouby
- Ukončovací prvky na táhla
- Instalační manuál



Plech 814549 v balení, ostatní na objednávku



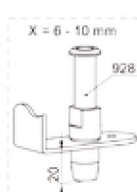
814471 Right



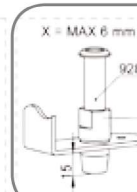
814592 Left



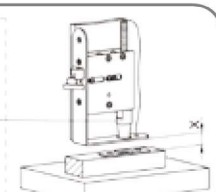
X = 10 - 15 mm



X = 6 - 10 mm



X = MAX 6 mm



Na vyžádání poskytujeme .DXF výkresy všech uvedených zámků.

## Technické údaje

PE920/PE923	
Backset zámku	<b>35 mm</b>
PE925/PE928	
Backset zámku	<b>100 mm</b>
Doporučená panik. hrazda	<b>Abloy PBE011</b>

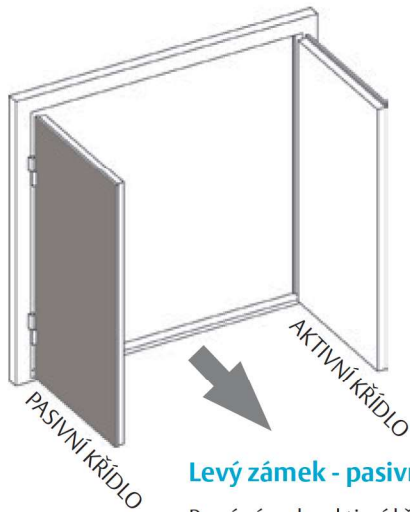
## Objednací čísla

Výrobek	Objednací číslo
PE920	EL002015
PE923	EL002179
PE925	EL002023
PE928	EL002568
Kabel EA211 6 m	EL001798

## Typ dveří

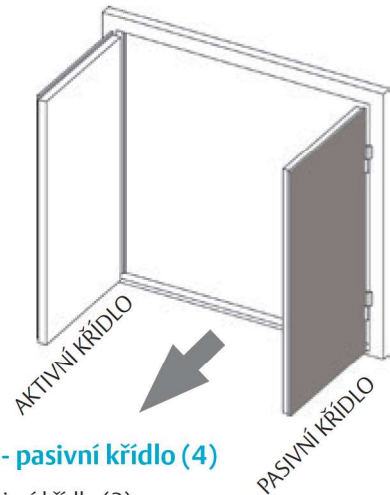
Všechny únikové dveře se musí otevírat ve směru úniku tak, aby se předešlo potenciálnímu zablokování dveří. Existují dva druhy dveří s rozdílnou montáží zámků, podle toho které dveřní křídlo je pasivní a které aktivní.

Před objednávkou vždy specifikujte typ dveří dle uvedeného schématu.



**Levý zámek - pasivní křídlo (3)**

Pravý zámek - aktivní křídlo (4)

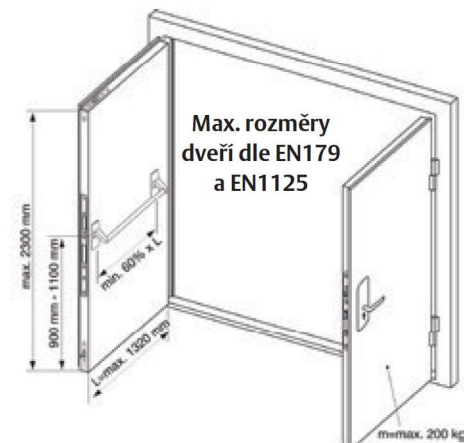


**Pravý zámek - pasivní křídlo (4)**

Levý zámek - aktivní křídlo (3)

## Montáž systému musí vždy proběhnout dle platných EN norem (EN179 nebo EN1125)

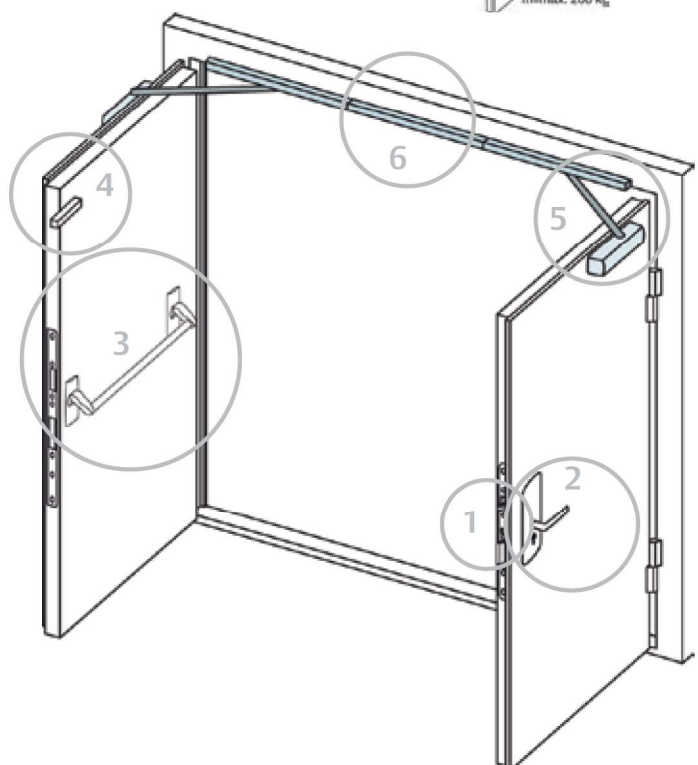
- Zámky jsou testovány v souladu s normou na maximální hmotnost dveřního křídla 200kg.
- Standardní balení zámků pro pasivní křídlo umožňuje osazení dveří do maximální výšky 2300mm. Maximální výška dveří nesmí dle EN-norem přesáhnout výšku 2520mm.
- Montážní výška středového zámku s kováním nebo panikovou hrazdou musí být v rozmezí 900mm - 1100mm.
- Šířka dveřního křídla musí být dle EN norem v rozmezí od 880mm - 1320mm.
- Paniková hrazda musí pokrývat minimálně 60% šířky dveřního křídla.



## Kompletní řešení

Následující komponenty objednávejte samostatně dle požadavků jednotlivých aplikací.

- 1) Zámek na aktivní křídlo
- 2) Kliky a kování
- 3) Paniková hrazda
- 4) Dveřní unašeč
- 5) Dveřní zavírače
- 6) Dveřní koordinátor



# Řešení dvoukřídlových panikových dveří – aktivní křídlo zámky ABLOY PE



## Zámky pro osazení aktivního křídla dveří

Aktivní křídlo dveří je možné osadit všemi typy samozamykacích zámků ABLOY s uvedenými objednáacími čísly.



### Motorické zámky

Na aktivní dveřní křídlo je možné použít následující motorické zámky ABLOY:

**PE420 – backset 35 mm**

**PE520 – backset 65 a 100 mm**

Doporučený backset je pro rámové dveře 35mm a pro plné dveře 100 mm.

### Elektromechanické zámky

Na aktivní dveřní křídlo je možné použít následující elektromechanické zámky ABLOY:

**PE460 – backset 35 mm**

**PE560 – backset 65 a 100 mm**

Doporučený backset je pro rámové dveře 35mm a pro plné dveře 100 mm.

### Mechanické zámky

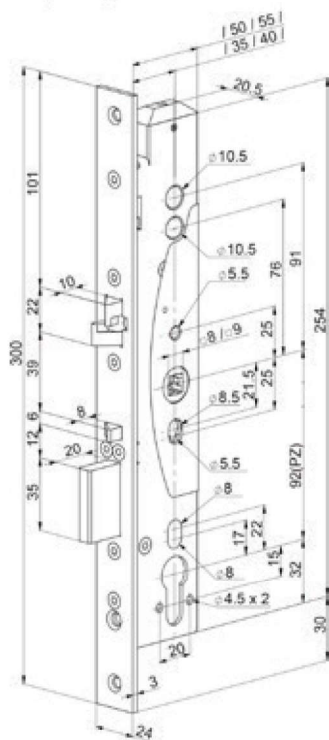
Na aktivní dveřní křídlo je možné použít následující mechanické zámky ABLOY:

**PE060 – backset 35 mm**

**PE160 – backset 65 a 100 mm**

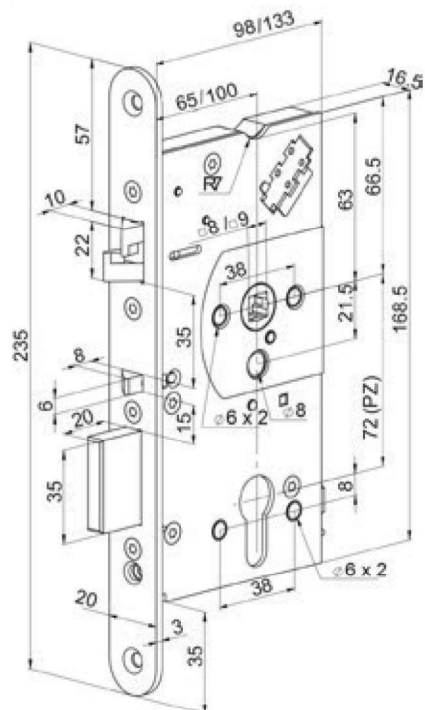
## Technické údaje zámky ABLOY PE

rámové dveře  
PE460, PE060\*



\* Technický výkres PE420 na vyžádání

hluboké dveře  
PE560, PE160



\* Technický výkres PE520 na vyžádání

### Technické údaje

Ostatní technické údaje k motorickým a mechanickým zámkům najdete v příslušné kapitole zámků ABLOY.

### Technické údaje

Napájení	12 – 24 V DC STAB +/- 10 %
Proudový odběr	12V DC 240 mA v klidu Max. 550 mA 24V DC 130 mA v klidu Max. 300 mA
Monitorovací kontakty	Max. 0.5 A 30V AC/DC resist, 10 W
Rozsah pracovních teplot	-25°C až +70°C
Výsuv závor	závora 20 mm oboustranná střelka: 10 mm
Signalizace pouze u PE420, PE520, PE460 a PE560	dveře otevřené/zavřené klíč odemká/volný klíka stisknutá/volná závora zatažená závora vysunutá
Vyráběné backsety	<b>Viz. specifikace str. 76</b>
Šířka čelního štítu	24 mm a 20 mm, nerez
Čtyřhran	9 mm, s redukcí lze použít i 8 mm
Cylindrická vložka	DIN - europrofil
Dveřní vůle	2-5,5 mm
<b>Max. velikost dveří</b>	<b>V 2300 x Š 1320mm Max. 200kg</b>
Obsah balení	zámek, návod, upevňovací šrouby, redukce 9 na 8 mm
Rozteč zámku	<b>72 a 92 mm</b>