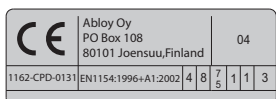


Dveřní zavírač DC347

CERTIFIKACE

Osvědčení o shodě
s normou EN1154



POPIS VÝROBKU

- dveřní zavírač s hřebenovou technologií pro těžké dveře
- rozsah sil EN 5-7 (s lomeným ramínkem)
- pro požárně odolné a kouřotěsné dveře do šířky 1600 mm a váhy 160kg
- síla zavírače nastavitelná na těle zavírače pomocí ventilu
- použití pro pravé i levé dveře
- plynule nastavitelná rychlost zavírání, dovírání a úhlu otevření (back-check) pomocí termodynamických ventilů
- úhel otevření do 180°
- součástí balení jsou šrouby na uchycení, montážní návod a instalační šablona

PROVEDENÍ VÝROBKU

- stříbrná
- bílá RAL9016
- hnědá RAL8014
- černá RAL9005
- nerez

PŘÍSLUŠENSTVÍ

- L197 lomené ramínko
- A126 montážní plech pro DC
- nerezový kryt pro DC347

VÝHODY

- rychlá instalace a snadné seřízení
- termodynamické ventily minimalizují vliv teplotních změn
- funkce nastavení maximálního úhlu otevření (back-check) nabízí optimální ochranu jak pro dveře, tak okolní stěny



Stříbrná



Bílá RAL 9016



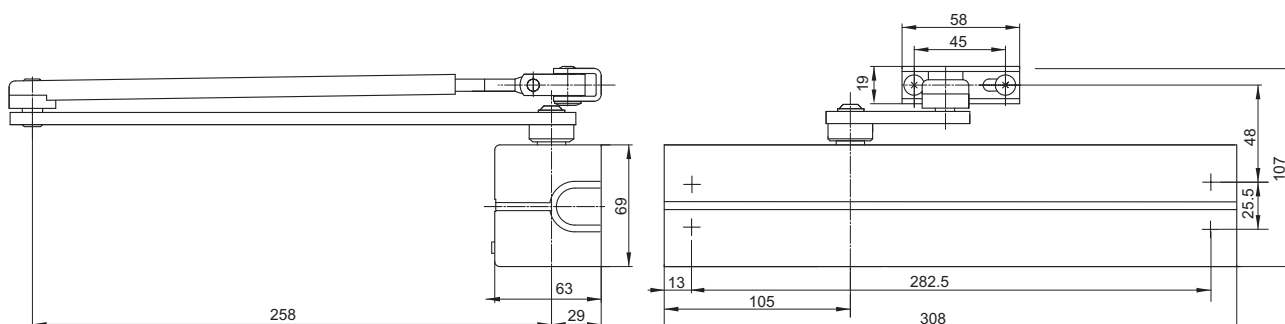
Hnědá RAL 8014



Černá RAL 9005



Nerez



Dveřní zavírač DC347

Technické údaje	
Plynule nastavitelná síla zavírání dveří	EN 5-7
Šířka dveří do	1600 mm
Maximální váha dveřního křídla	160 kg
Použití pro požárně odolné a kouřotěsné dveře	Ano
Směr otevírání dveří	Nalevo/napravo
Rychlost zavírání	Proměnná v rozsahu 180°- 0°
Rychlost dovírání	Proměnná v rozsahu 15°- 0°
Ochrana proti nárazu (funkce nastavení max. úhlu otevření dveřního křídla)	Proměnná nad 75°
Hmotnost	2,2 kg
Výška	69 mm
Hloubka	63 mm
Délka	308 mm
Dle normy	EN 1154
CE	Ano

Popis	Objednací číslo
DC347 DVEŘNÍ ZAVÍRAČ STŘÍBRNÝ EN 5-7 BEZ RAM.	SP002871
DC347 DVEŘNÍ ZAVÍRAČ BÍLÝ EN5-7 BEZ RAM.	SP002872
DC347 DVEŘNÍ ZAVÍRAČ HNĚDÝ EN5-7 BEZ RAM.	SP002873
DC347 DVEŘNÍ ZAVÍRAČ ČERNÝ EN5-7 BEZ RAM.	SP002874
L197 SPEC. RAM. DC347 STŘÍBRNÁ	SP002860
A126 MONT. PLECH DC340/347	SP002863
A107 MONT. PLECH L G460-464 STŘÍBRNÝ	SP002846