

Zadlabací dveřní zavírač DC860

CERTIFIKACE

Osvědčení o shodě
s normou EN1154



CE	Abloj Oy PO Box 108 80101 Joensuu, Finland	09
0432-CPD-0047	EN1154:1996+A1:2002	3 8 5 1 1 2

CE	Abloj Oy PO Box 108 80101 Joensuu, Finland	10
0432-CPD-0047	EN1154:1996+A1:2002	3 8 4 1 1 3

POPIS VÝROBKU

- zadlabací dveřní zavírač s vačkovou technologií
- rozsah síly EN 1-5
- pro požárně odolné a kouřotěsné dveře do šířky 1250 mm a váhy 100kg
- síla zavírače nastavitelná na těle zavírače pomocí ventilu
- použití pro pravé i levé dveře
- plynule nastavitelná rychlost zavírání a dovírání pomocí termodynamických ventilů
- úhel otevření do 120°
- možnost instalace do dveřního křídla i rámu
- součástí balení jsou šrouby na uchycení, montážní návod a instalační šablona

VÝHODY

- plynulé otevírání dveří díky vačkové technologii
- rychlá instalace a snadné seřízení
- termodynamické ventily minimalizují vliv teplotních změn

VARIANTY

DC860/4

- zadlabací dveřní zavírač s vačkovou technologií a prodlouženým čepem 4mm

DC860/8

- zadlabací dveřní zavírač s vačkovou technologií a prodlouženým čepem 8mm

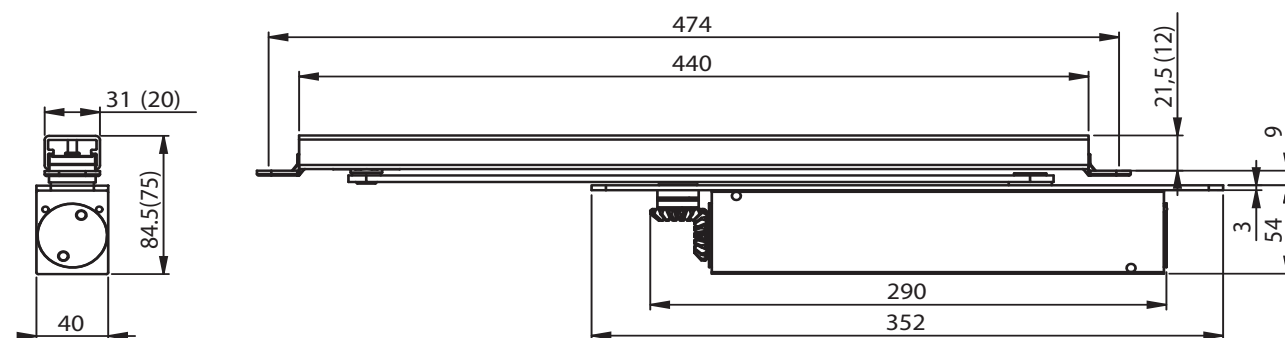
PROVEDENÍ VÝROBKU

- stříbrná

PŘÍSLUŠENSTVÍ

- G892 zadlabací kluzné ramínko úzké (šířka 20 mm)
- A156 aretační prvek pro kluzné ramínko G892
- A157 koncový doraz pro kluzné ramínko G892
- G893 zadlabací kluzné ramínko (šířka 31 mm)
- A152 aretační prvek pro kluzné ramínko G893
- A153 koncový doraz pro kluzné ramínko G893

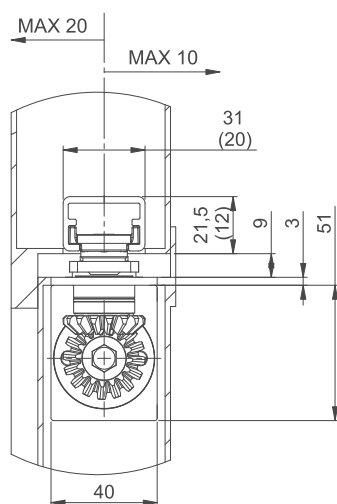
- A162 montážní plech pro kovové dveře



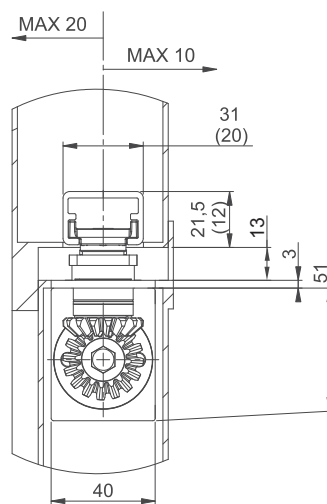
Zadlabací dveřní zavírač DC860

Technické údaje	
Proměnná nastavitelná síla zavírání dveří	EN 1 – 5
Šířka dveří do	1250 mm
Použití pro požárně odolné a kouřotěsné dveře	Ano
Směr otevírání dveří	Doleva/doprava
Rychlost zavírání	Proměnná 120° – 0°
Rychlost dovírání	Proměnná 7° – 0°
Ochrana proti nárazu	Pevná cca na 80°
Úhel otevření	120°
Hmotnost	2,3 kg
Výška	51 mm
Hloubka	40 mm
Délka	290 mm
Dle normy	EN 1154
CE	Ano

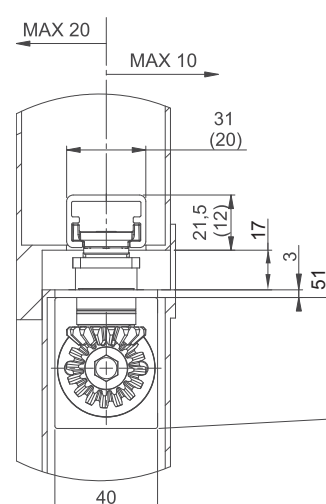
Popis	Objednací číslo
DC860 ZADLABACÍ ZAVÍRAČ EN 1-5	SP002887
G892 ZADLABACÍ KLUZNÉ RAMÍNKO 20MM STŘÍBRNÉ	SP002915
G893 ZADLABACÍ KLUZNÉ RAMÍNKO 31MM STŘÍBRNÉ	SP002909
A152 ARETAČNÍ PRVEK-KLUZNÉ RAMÍNKO	SP002865
A153 KONC. DORAZ-KLUZNÉ RAMÍNKO	SP002866



DC860



DC860/4



DC860/8