

### Použití

- bezdrátové kování systému Aperio® s integrovanou čtečkou
- pro plné i rámové dveře s úzkým profilem rámu

### Výhody

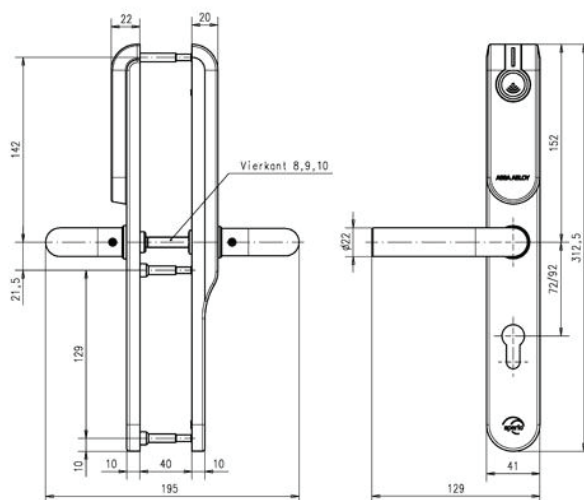
- online komunikace s ACS systémem pomocí bezdrátového HUBu - rozhodnutí o přístupu vydává ACS
- možné uložení až 10 nouzových karet pro použití v případě ztráty komunikace s ACS a aktivace paměti pro posledních 1000 platných karet
- kompatibilní s většinou zadlabavacích DIN zámků na trhu
- možnost dálkového otevření a denního režimu
- standardní baterie s velmi dlouhou životností
- možnost změny RFID technologie
- LED vizualizace stavů + zvuková signalizace
- vnější klika spínaná - vnitřní klika vždy aktivní
- funkce detekce stisknuté kliky

Vhodné pro montáž se všemi mechanickými samozamykacími zadlabávacími zámky ABLOY.



### Technické údaje

Certifikace	CE
Rozměry	312 x 41 x 10/20mm (VxŠxH)
Typ použité kliky	U-tvar nebo L-tvar
Povrchová úprava	broušená nerez ocel
Tloušťka dveří	dveřní křídlo mezi 40 až 100 mm, v 10 mm odsazeních
Čtyřhran kliky	9 mm nebo 8 mm
Rozteč kování	72, 85, 90, 92 nebo zaslepené
Backset	>40 mm
Baterie	1 x Lithium CR123A
Životnost baterie	>40 000 cyklů (až 3 roky)
Radiová komunikace	IEE 802.15.4 (2,4 GHz)
Použité zabezpečení rádiové komunikace	AES 128 bit
Typ komunikačního HUBu	1:16 - TCP/IP; 1:8 - RS485; 1:1 - Wiegand
Vzdálenost mezi HUBem a zámekem	do 25 m v závislosti na okolních podmínkách
IP krytí	IP52 nebo IP54 (volitelně)
Rozsah provozních teplot	0° až 60 °C
Vlhkost	<85% (bez kondenzace)
Indikace stavů	LED (červená/zelená/oranžová) zvuková signalizace
Podporované RFID technologie	iCLASS® / ISO 14443B; MIFARE™ Classic; MIFARE™ plus; MIFARE™ DESFire EV1, LEGIC, SEOS/NFC
RFID čtení	UID/Sektor/Blok/Aplikace/ Soubor - pouze čtení
Interface	mikroUSB



### Objednávací číslo

**Výrobek**  
E100 V3

**Objednávací číslo**  
na dotaz