

Použití

Moderní řada elektrických otvíračů se širokým rozsahem výrobních provedení, které pokrývají všechny běžné požadavky výrobců a uživatelů dveří.

Výhody

- malá konstrukční velikost (šíře pouze 16 mm)
- širokorozsahová cívka
- šroubovací / plug-in konektor
- symetrický konstrukční tvar
- libovolný směr DIN montáže včetně horizontální
- funkce otevření pro jeden průchod
- rádiusová západka

128

K otevření ODBLOKOVÁNÍ otvírače stačí krátký (mžikový) el. impuls, kterým se el. otvírač effeff 128 ODBLOKUJE, a tím je v poloze ODBLOKOVÁNO. V poloze ODBLOKOVÁNO zůstává do doby, než dojde k průchodu skrz dveře. Po průchodu dveřmi je el. otvírač v klidové poloze ZABLOKOVÁNO. Verze 128E s mechanickou blokadou.

148

K ODBLOKOVÁNÍ otvírače stačí krátký (mžikový) el. impuls, kterým se el. otvírač effeff 148 odjistí, a tím je v poloze ODBLOKOVÁNO. V poloze ODBLOKOVÁNO zůstává do doby, než dojde k průchodu skrz dveře. Po průchodu dveřmi je el. otvírač v klidové poloze ZABLOKOVÁNO.

Konstrukce otvírače 148 není vybavena mechanickým kolíkem na západce el. otvírače jako u předchozího modelu. Výhodou je snazší seřízení otvírače ve dveřích a menší riziko mechanického poškození zámku.

K otvírači je třeba objednat čelní lištu dle požadovaného způsobu montáže viz strana 118-119.



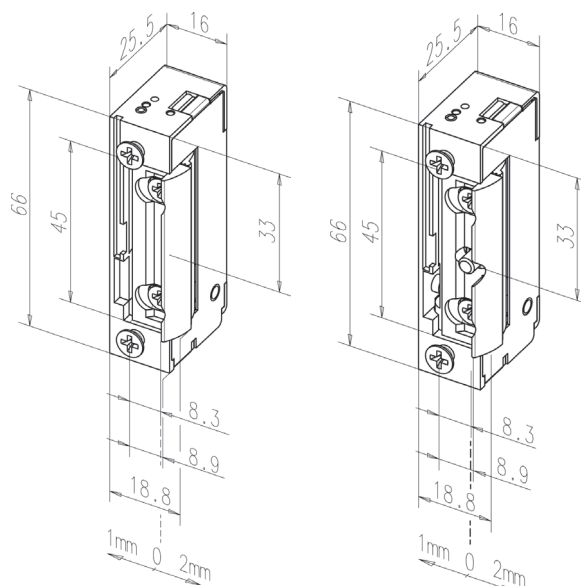
Objednací čísla

128

| Výrobek | Objednací číslo |
|-----------------------|-----------------|
| 128 A71 10-24V AC/DC | EL001302 |
| 128E A71 10-24V AC/DC | EL001273 |

148

| Výrobek | Objednací číslo |
|----------------------|-----------------|
| 148 A71 10-24V AC/DC | EL002295 |



Technické údaje

| | |
|-------------------------------|--|
| Odolnost proti vylomení | 370 kg |
| Rozsah stavitelné západky | 3 mm |
| Materiál západky | tlakový odlitek, mosaz |
| Rozměry | 66 x 16 x 25,5 mm |
| Rozměry (RR) s mon. kontaktem | 74 x 16 x 25,5 mm |
| Odběr cívek | A71 - 10-24V AC/DC 280 mA (12V DC) 250 mA (12V AC) 560 mA (24V DC) 500 mA (24V AC) B71 - 24V-42V AC/DC 120 mA (24V DC) 60 mA (24V AC) |
| Trvalý provoz (denní režim) | A71 - 11-13V DC B71 - 22-26V DC |
| Rozsah pracovních teplot | -15°C až +40°C |
| Standardní čelní lišty | 106, 021, 343, 324 |
| Obsah balení | el. otvírač |