

Elektrické otvírače effeff se signalizací typ 17RR a 37RR

effeff
ASSA ABLOY

Použití

- Řada 20 mm se signalizací, vhodné pro základní monitoring stavu dveří (otevřeno/zavřeno).
- Řada 37RR je reverzním provedením otvírače.
- Symetrický tvar otvírače umožňuje jeho otočení o 180° a jeho univerzální použití na dveřích.

Výhody

- velmi spolehlivý systém signalizace
- vysoká odolnost proti vylomení
- symetrický konstrukční tvar

Popis funkce

17RR

Je v poloze ODBLOKOVÁNO jen po dobu trvání napětového impulsu. Mimo tuto dobu jsou dveře BLOKOVÁNY.

El. otvírač je navíc vybaven mikrospínačem se svorkovnicí, který plně nahradí přídavné kontakty, instalované na dveřích.

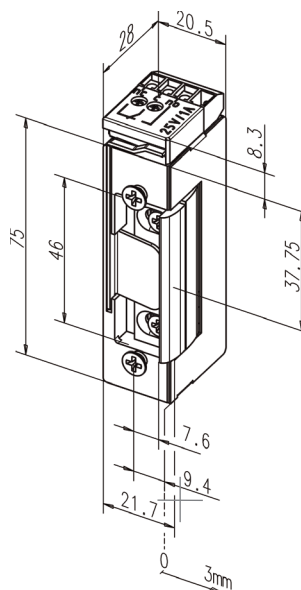
37RR

S opačnou funkcí otevření: Reverzní el. otvírač je při zapnutí el. napětí BLOKOVÁN – zajištěn. Při přerušení el. napětí je el. otvírač ODBLOKOVÁN – odjištěn.

El. otvírač je navíc vybaven mikrospínačem se svorkovnicí, který plně nahradí přídavné kontakty, instalované na dveřích.

Všechny reverzní el. otvírače lze napájet pouze stejnosměrným napětím!

K otvírači je třeba objednat čelní lištu dle požadovaného způsobu montáže viz strana 118-119.



Technické údaje

Odolnost proti vylomení	345 kg
Rozsah stavitelné západky	3 mm
Materiál západky	tlakový odlitek, mosaz
Odběr cívek	E41 - 12V 100%ED 12V DC = 270 mA F41 - 24V 100%ED 24V DC = 120 mA E91 - 12V DC 12V DC = 270 mA F91 - 24V DC 24V DC = 120 mA
Rozsah pracovních teplot	-15°C až +40°C
Standardní čelní lišty	106, 021, 343, 324
Obsah balení	el. otvírač

Objednací čísla

17RR

Výrobek	Objednací číslo
17RR E41 12V 100% ED	EL000796
17RR F41 24V 100% ED	EL000797

37RR

Výrobek	Objednací číslo
37RR E91 12V DC	EL000214
37RR F91 24V DC	EL000800