

Elektrické otvírače do výbušného prostředí ATEX

Použití

Speciální elektrické otvírače do výbušného prostředí (mlýny, výroba výbušnin, lakovny, chemické provozy, benzínové stanice, prašné potravinářské provozy, apod.).

Výhody

- speciální certifikovaný otvírač do výbušného prostředí
- vysoká odolnost proti vylomení
- součástí otvírače je speciální 6m dlouhý přípojný kabel
- možná i pneumatická verze otvíračů

Popis funkce

EX14

Je v poloze ODBLOKOVÁNO jen po dobu trvání napěťového impulsu. Mimo tuto dobu jsou dveře BLOKOVÁNY. Nestavitelná západka Fix.

EX142

Je v poloze ODBLOKOVÁNO jen po dobu trvání napěťového impulsu. Mimo tuto dobu jsou dveře BLOKOVÁNY. Nestavitelná západka Fix.

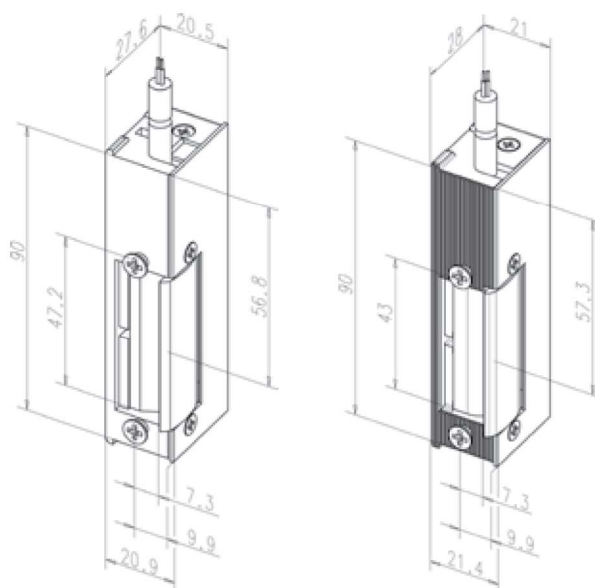
Možné použití v požárně odolných dveřích.

EX34

S opačnou funkcí otevření: Reverzní el. otvírač je při zapnutí el. napětí BLOKOVÁN – zajištěn. Při přerušení el. napětí je el. otvírač ODBLOKOVÁN – odjištěn. El. otvírač je v poloze ODBLOKOVÁNO jen po dobu přerušení napěťového impulsu pomocí příslušného tlačítka ovládacího zařízení nebo při výpadku el. proudu. Mimo tuto dobu jsou dveře uzavřeny. Nestavitelná západka Fix.

EX342

S opačnou funkcí otevření: Reverzní el. otvírač je při zapnutí el. napětí BLOKOVÁN – zajištěn. Při přerušení el. napětí je el. otvírač ODBLOKOVÁN – odjištěn. El. otvírač je v poloze ODBLOKOVÁNO jen po dobu přerušení napěťového impulsu pomocí příslušného tlačítka ovládacího zařízení nebo při výpadku el. proudu. Mimo tuto dobu jsou dveře BLOKOVÁNY. Nestavitelná západka Fix.
Pro použití ve dveřích s vysokým požadavkem na zabezpečení.



ATEX:  II 2GD Ex ib IIB



Technické údaje

Odolnost proti vylomení	EX14 - 662 kg EX142 - 1020 kg EX34 - 662 kg EX342 - 1020 kg
Odběr cívek	EX14 95 mA 15V DC stab.
Napájení	Vzhledem k certifikaci zámku je nutné otvírač vždy napájet certifikovaným Ex zdrojem 15V (1003-15)! Nesmí dojít k prodlužování dodaného kabelu.
Rozsah pracovních teplot	-20°C až +50°C
Standardní čelní lišty	011
Certifikace	TPS 07 ATEX 1 273 X

Objednací čísla

EX14

Výrobek	Objednací číslo
ATEX 14-Z34 15V levý	EL001612
ATEX 14-Z35 15V pravý	EL001613

EX142

Výrobek	Objednací číslo
ATEX 142-Z34 15V levý	EL002815

EX342

Výrobek	Objednací číslo
ATEX 342-Z94 15V levý	EL001946

ATEX zdroj 15V

Výrobek	Objednací číslo
Atex zdroj EX1003-15V	EL001772