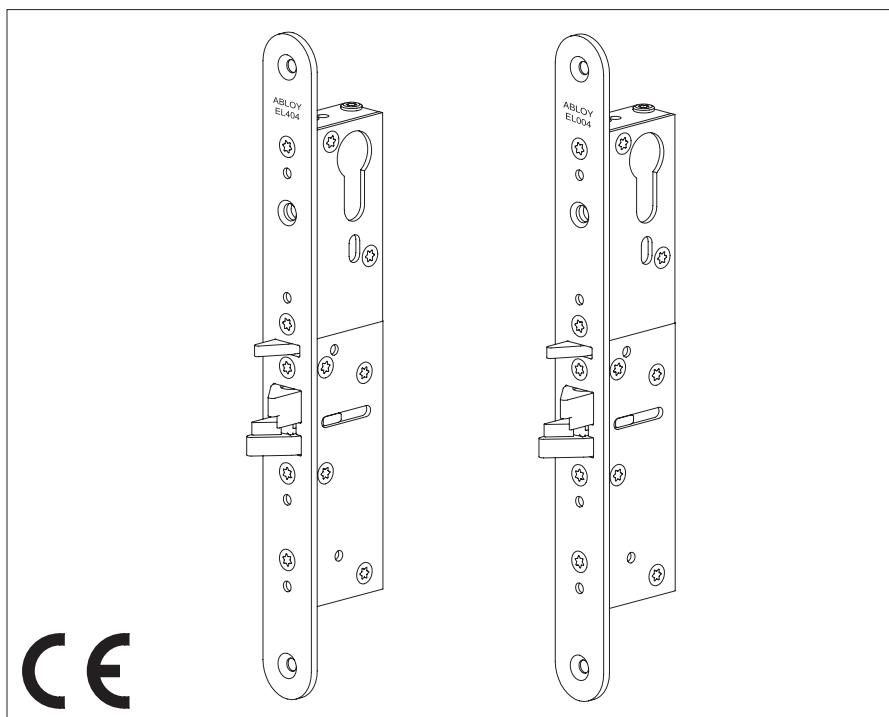
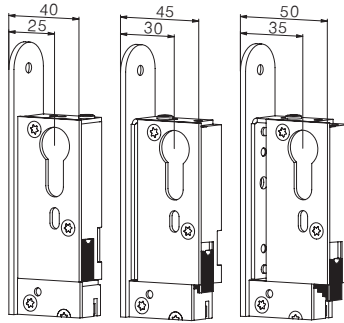
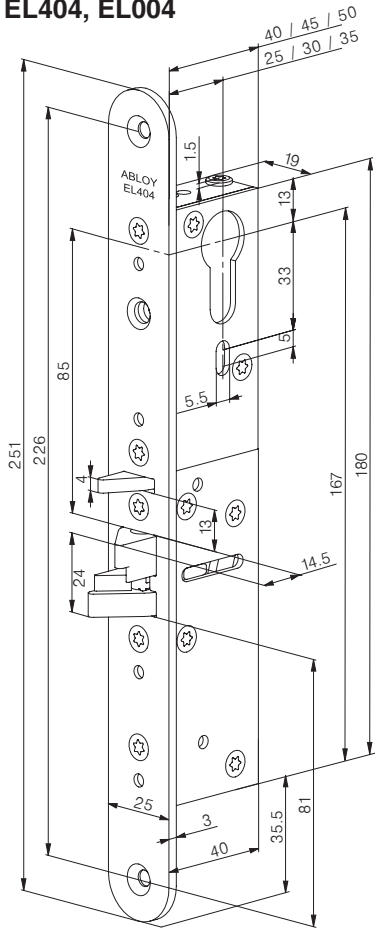


ABLOY EL404 - magnetický zámek

ABLOY EL004 - mechanický zámek



EL404, EL004

Contents
ENGLISH

TECHNICAL DATA	3
STANDARDS	3
WIRING DIAGRAM	4
SETTING ELECTRICAL FUNCTION EL404	4
ADJUSTING BACKSET IN EL404, EL004	5
INSTALLATION SCHEMATIC	5
DRILLING SCHEME	6
DRILLING SCHEME EL414/4613 -> EL404/4613	7

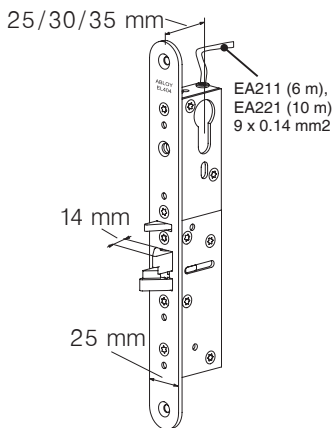
Obsah
ČESKY

TECHNICKÁ DATA	3
NORMY	3
SCHEMA EL ZAPOJENÍ	4
NASTAVENÍ ZÁMKU EL404	4
NASTAVENÍ BACKSETU EL404, EL004	5
MONTÁŽNÍ SCHEMA	5
TECHNICKÝ VÝKRES / VRTACÍ SCHEMA	6
VRTACÍ SCHEMA EL414/4613 -> EL404/4613	7

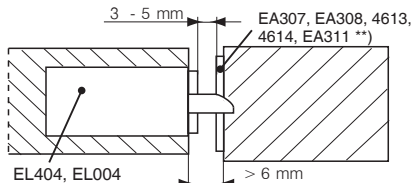
U *):	12 - 24 V DC -10% / +15% STAB	
I *):	Max.	<input checked="" type="radio"/> UK Norma
	Max.	<input checked="" type="radio"/> CZ Normal
	Max.	<input checked="" type="radio"/> ES Normal
	Max.	<input checked="" type="radio"/> IT Normale
	Макс.	<input checked="" type="radio"/> RU Норм
12 V	550 mA	240 mA
24 V	270 mA	110 mA

Micro switches *)	<input checked="" type="radio"/> UK	Max. 0.4 A 30 V AC / V DC resist. max. 10 W
Mikrospínač *)	<input checked="" type="radio"/> CZ	
Microswitch *)	<input checked="" type="radio"/> ES	
Microswitch *)	<input checked="" type="radio"/> IT	
Микропереключатель *)	<input checked="" type="radio"/> RU	

*) Not mechanical locks
 *) Není součástí mechanického zámečku



-20 °C - +60 °C



***) for swinging doors
 ***) pro lýtací dveře

Functions selected on the lock case *):

UK Electrical function
 - fail locked
 - fail unlocked

Indications *): Deadlocking status of double action bolt

Trigger bolt: Symmetrical

Not to be installed in doors with seal force.
 Bolt and trigger bolt have to be lubricated during installation and when necessary.

! Not suitable for use in fire door.

Nastavitelné funkce zámečku *):

CZ Elektrické funkce
 - bez napětí uzamčeno
 - bez napětí odemčeno

Indikace *) Stav oboustranné závory zámečku

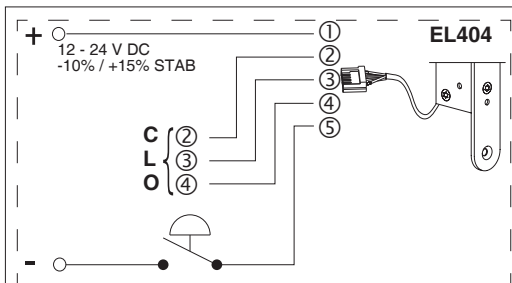
Kontrolní sřetelka: Oboustranná

Zámeček nesmí být instalován na dveře s těsněním.
 Závora a kontrolní sřetelka musí být promazány podle potřeby.

! Nelze použít pro požární dveře!

ES

EN12209	Mechanical strength
	Mechanická odolnost

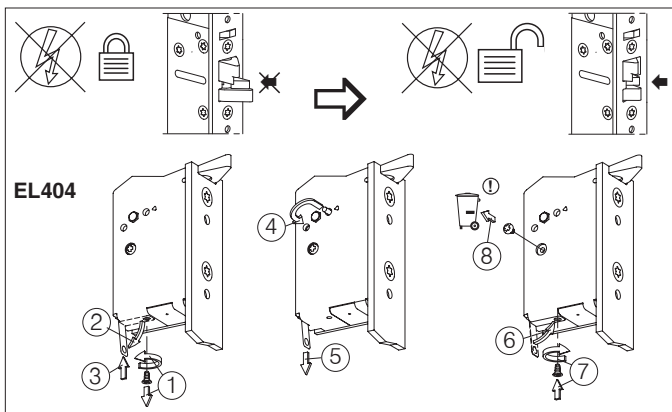


Lock case includes protection diodes. **UK**
 Maximum values for micro switches:
 max. 0.4 A 30 V AC / V DC resist. max. 10 W.
 No values to be exceeded.

Zámek je vybaven ochrannou diodou. **7N**
 Maximální zatížení pro mikrospínač:
 max. 0.4 A 30 VCA / VCC zátěž. max. 10 W.
 Uvedené hodnoty nesmí být překročeny.

	UK	7N	ES	IT	RU
①	red	červená	Rojo	rosso	красный
②	black	černá	Negro	nero	чёрный
③	yellow	žlutá	Amarillo	giallo	жёлтый
④	blue	modrá	Azul	blu	синий
⑤	green	zelená	Verde	verde	зелёный

	UK	7N	ES	IT	RU
C	Common	Normal	Normal	Comune	Общий
L	Locked	Uzamčeno	Cerrada	Chiuso	Закрýто
O	Open	Otevřeno	Abierta	Aperto	Открыто

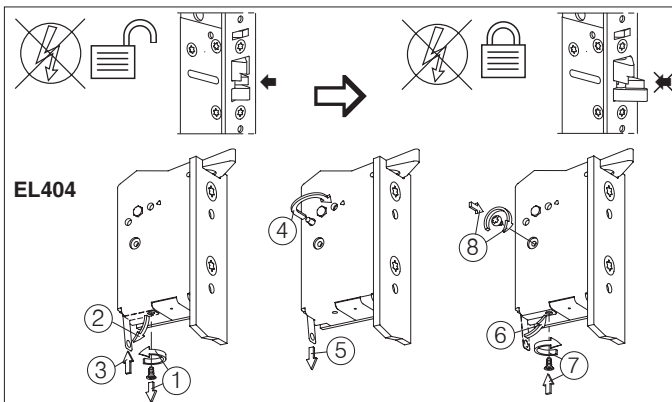


Extranet: www.abloy.biz

UK After the change please check both the electrical function of the lock and the trigger bolt function.

Po změně funkce zámku z: bez napětí uzamčeno na bez napětí odemčeno

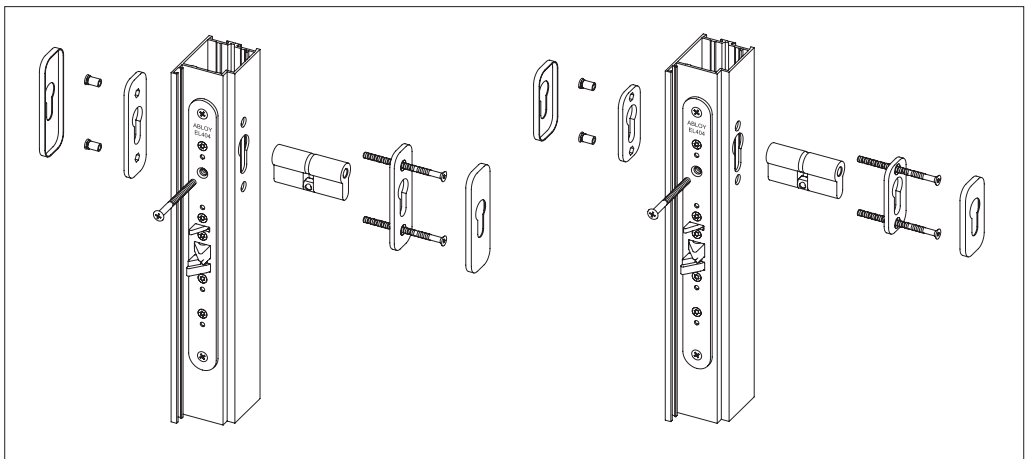
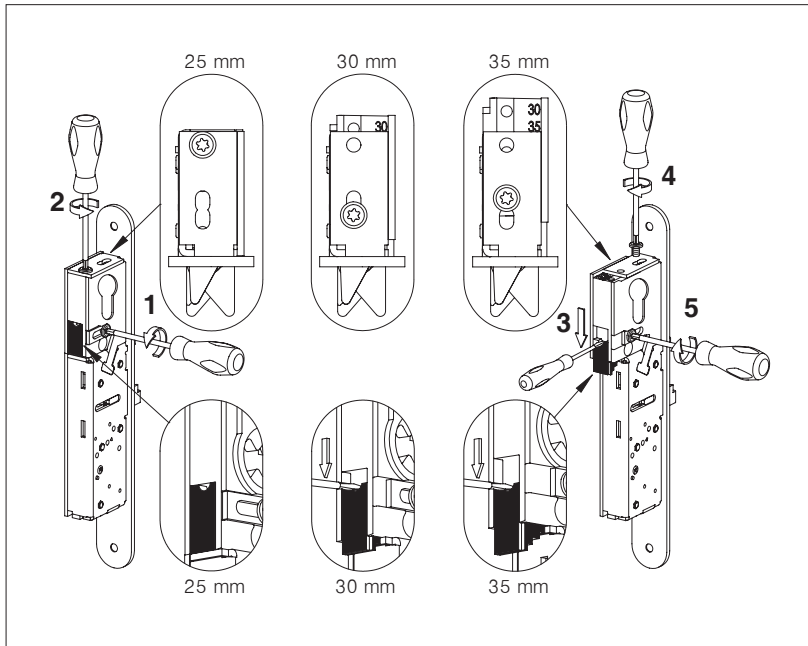
Nezapomeňte provést kontrolu nastavené funkce zámku a funkci kontrolní stříčky.



UK Change from fail unlocked to fail locked must be made energized.

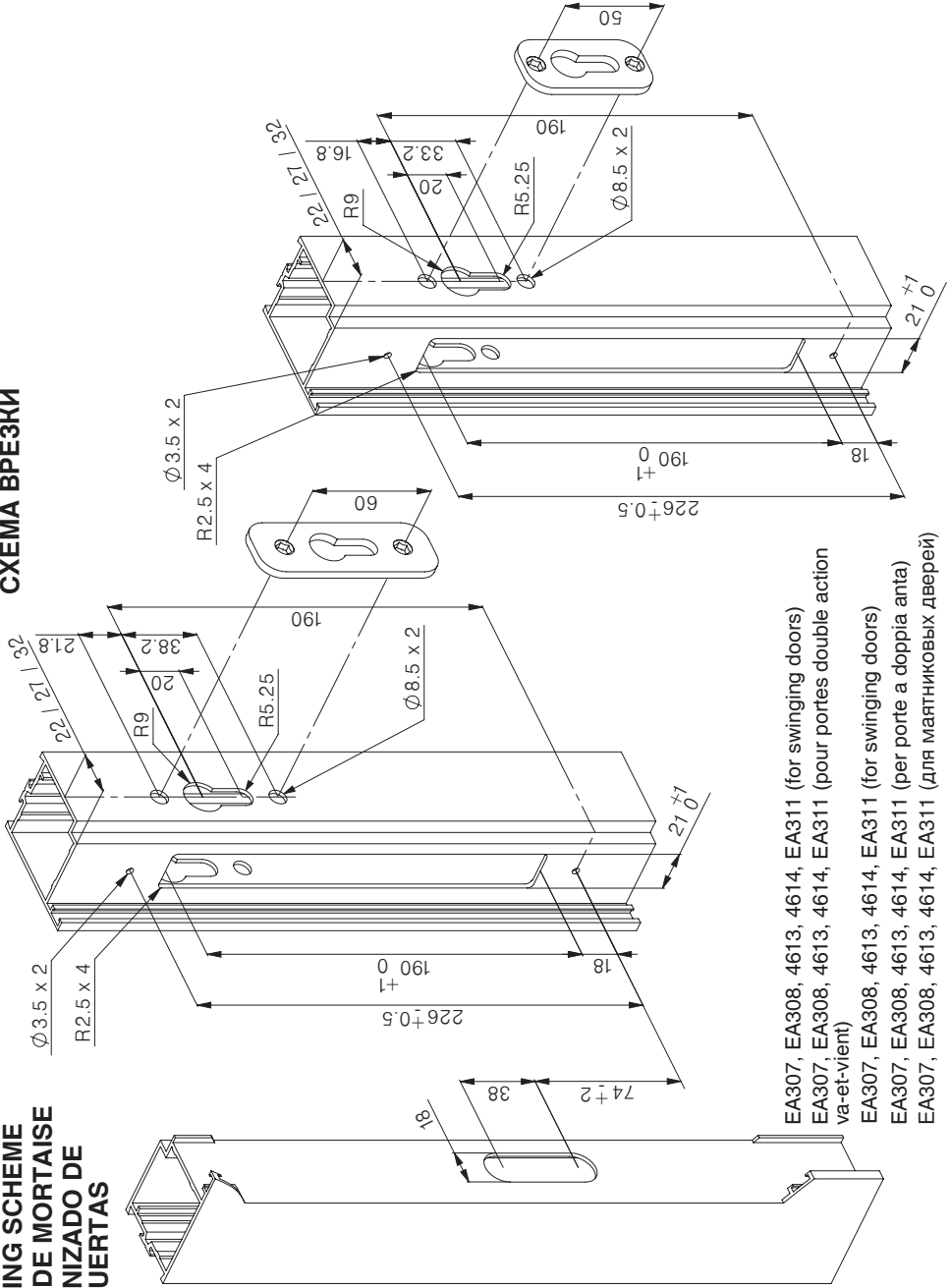
7N Změnu režimu zámku: bez napětí odemčeno (reverzní režim) na bez napětí uzamčeno ověřte pod napětím.

ADJUSTING BACKSET IN EL404, EL004
NASTAVENÍ BACKSETU PRO ZAMEKY EL404, EL004

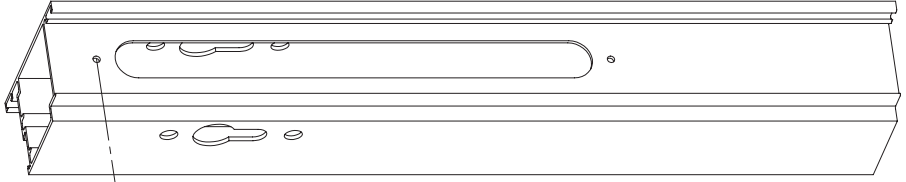


**DRILLING SCHEME
PLAN DE MORTAISE
MECANIZADO DE
LAS PUERTAS**

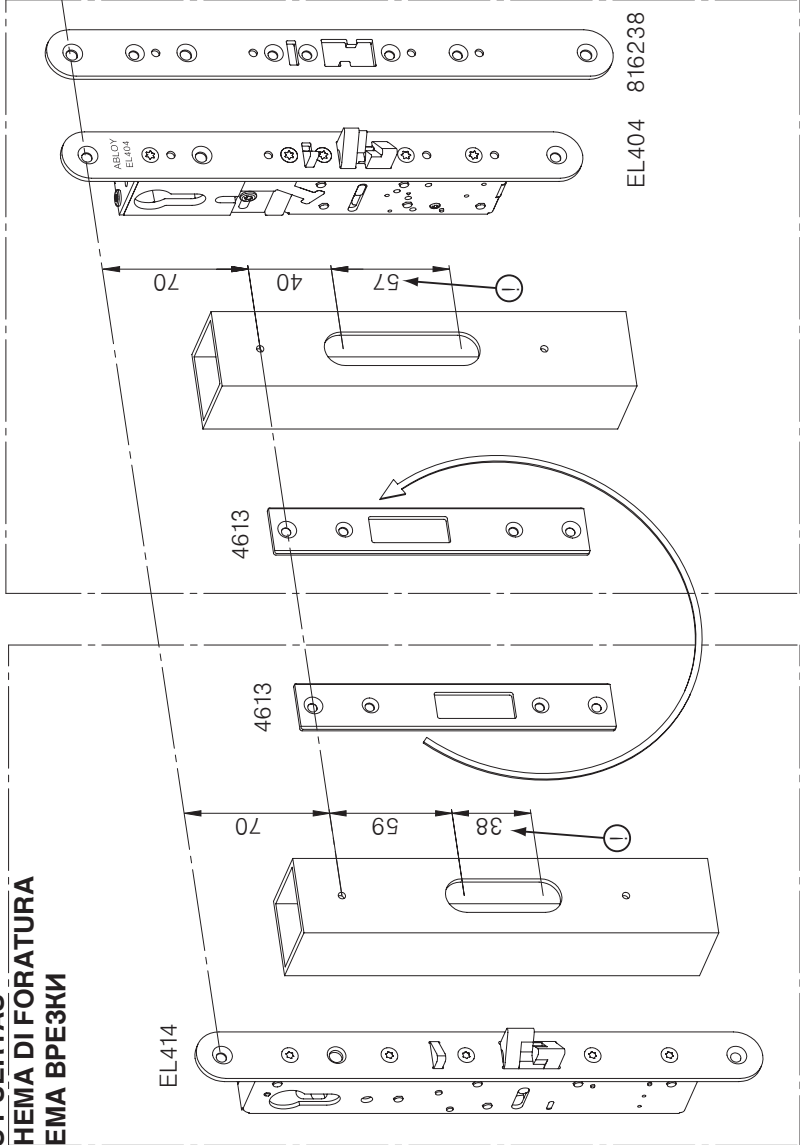
**SCHEMA DI FORATURA
CXHEMA BPEЗKИ**



EA307, EA308, 4613, 4614, EA311 (for swinging doors)
 EA307, EA308, 4613, 4614, EA311 (pour portes double action
 va-et-vient)
 EA307, EA308, 4613, 4614, EA311 (for swinging doors)
 EA307, EA308, 4613, 4614, EA311 (per porte a doppia anta)
 EA307, EA308, 4613, 4614, EA311 (для маятниковых дверей)



EL414/4613 -> EL404/4613



**DRILLING SCHEME
PLAN DE MORTAISE
MECANIZADO DE
LAS PUERTAS
SCHEMA DI FORATURA
CXEMA BPE3KH**