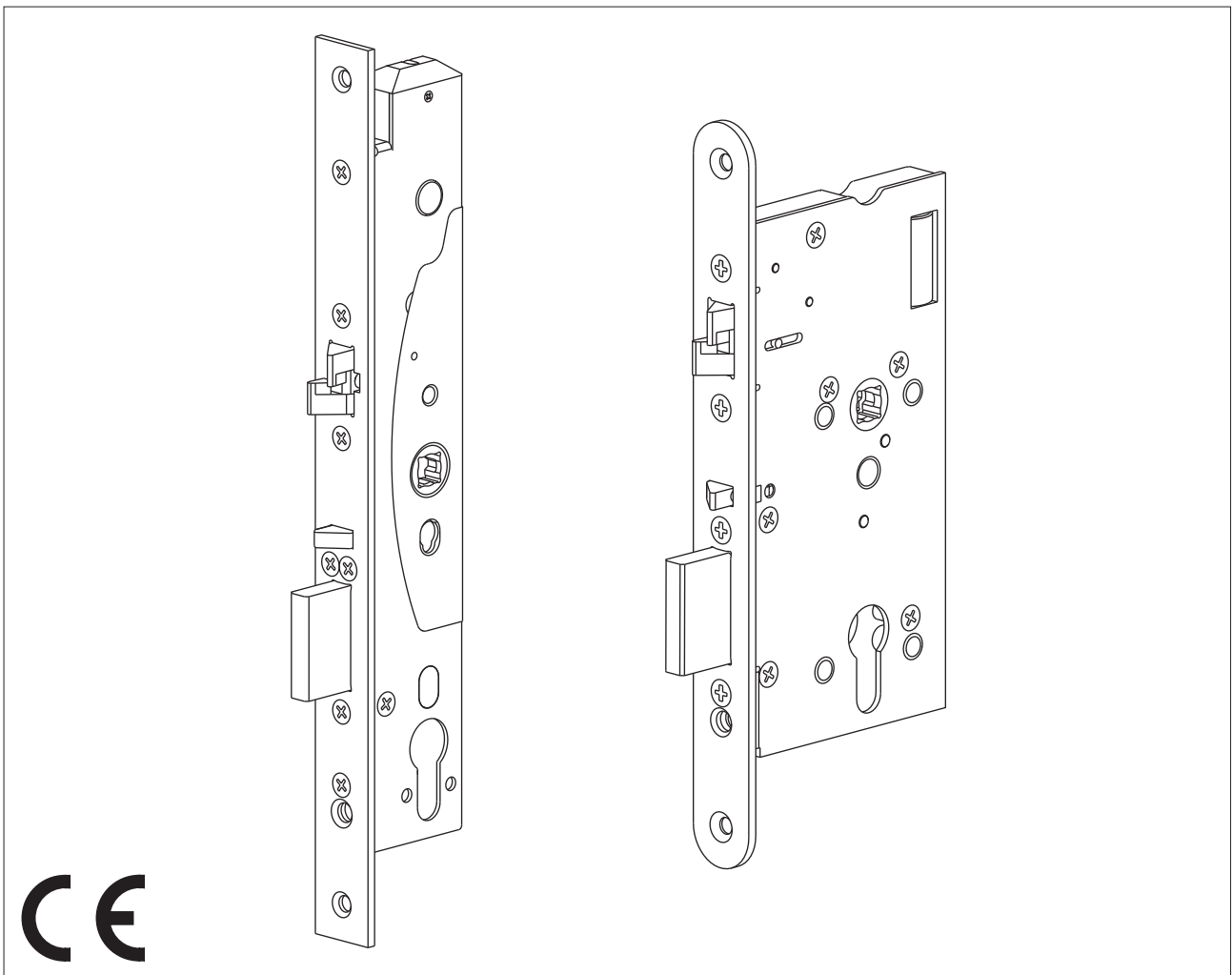
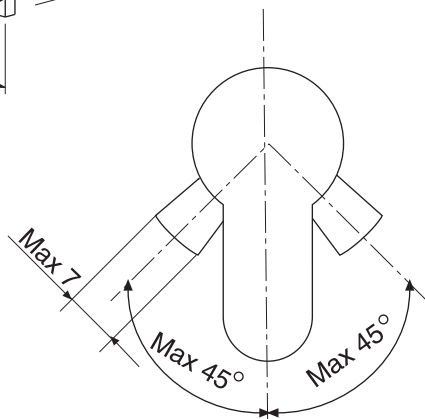
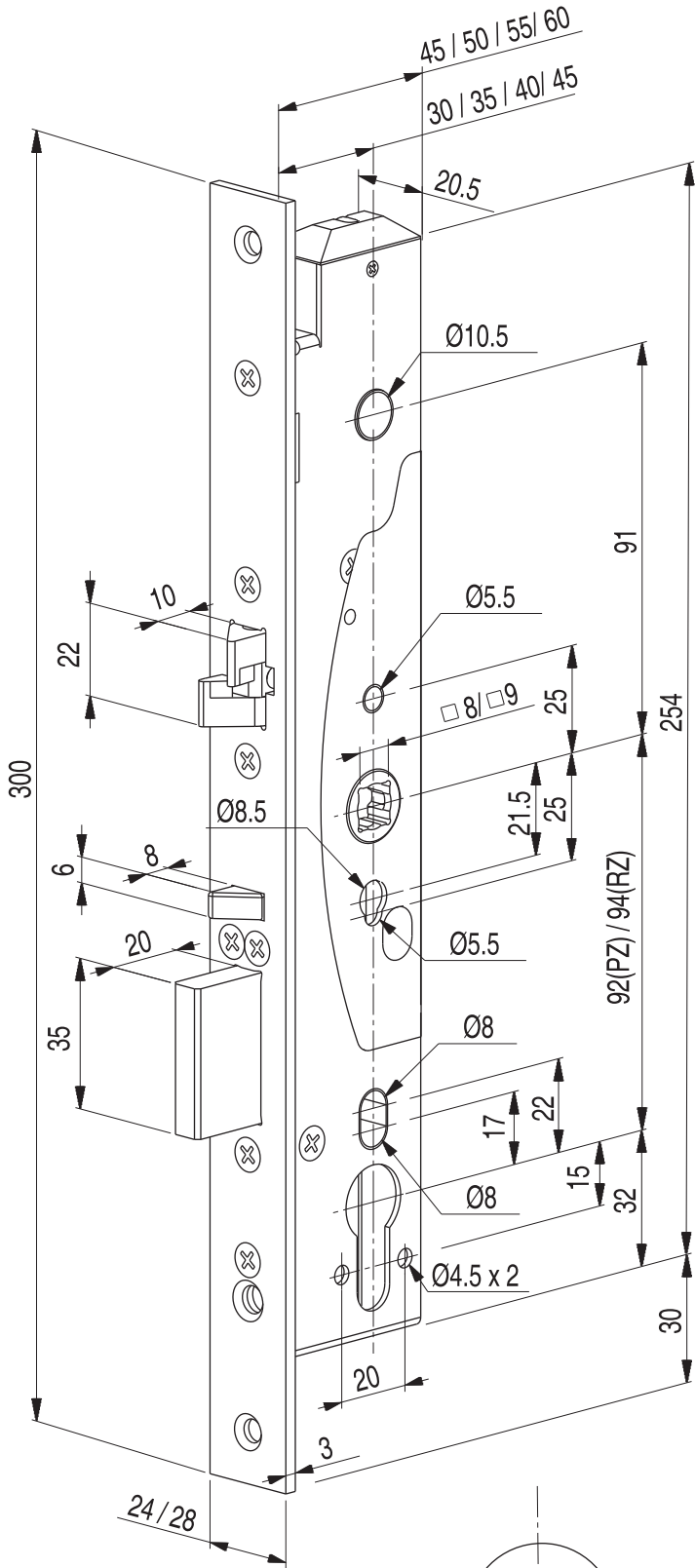


# ABLOY® EL420, EL422, EL520, EL522

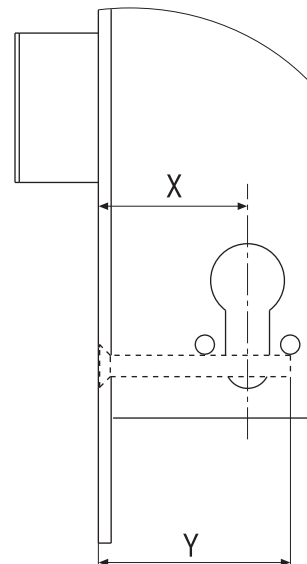
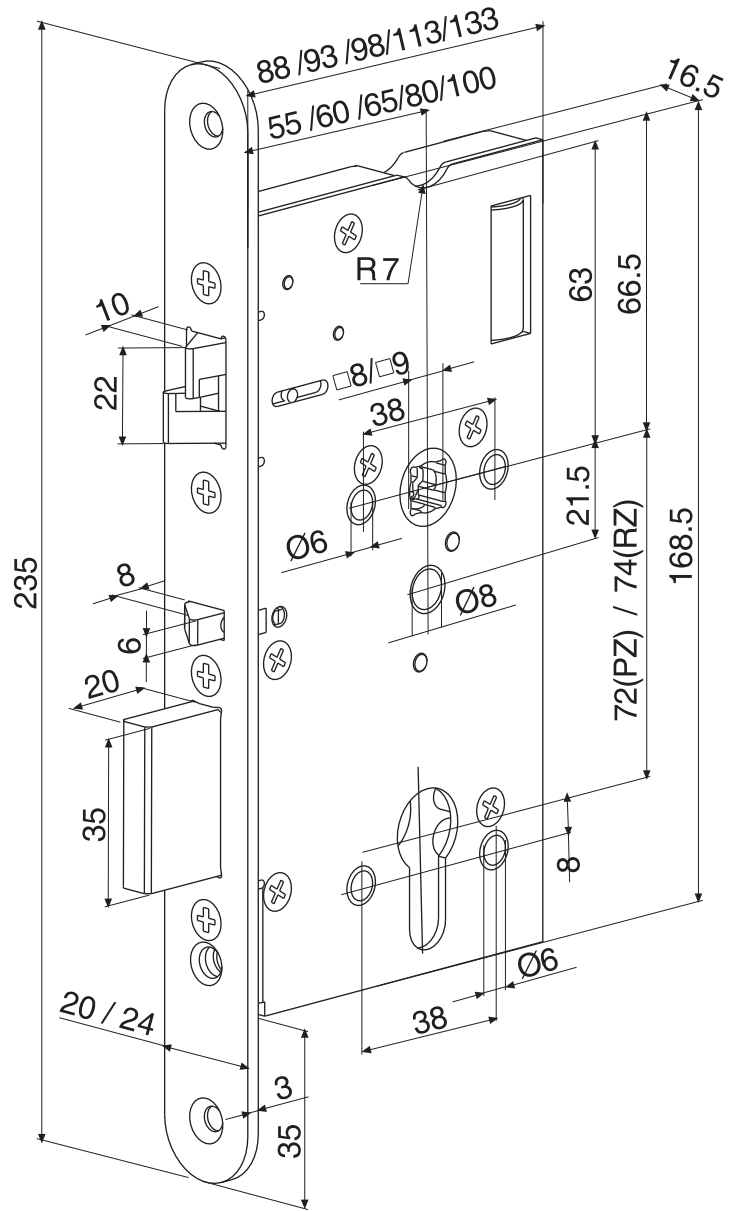
- *Motor Lock, Motorschlösser, Serrure motorisée, Motorslot,  
Cerradura Electromecánica Motorizada,  
Serrature motorizzate,  
Elektromotorický zámek, Zamki elektromotoryczne,  
Моторный замок*



### EL420



### EL520



X	Y max.
30	40
35	45
40	50
45	55
50	70
55	75
60	80
65	85
80	90
100	110

Contents	ENGLISH
TECHNICAL DATA .....	5
STANDARDS .....	5
EMERGENCY EXIT DEVICES INSTALLATION ACCORDING TO EN 179 .....	6
PANIC EXIT DEVICES INSTALLATION ACCORDING TO EN 1125 .....	6
WIRING DIAGRAM .....	7
SETTABLE FUNCTIONS OF EL420, EL422 .....	8
SETTABLE FUNCTIONS OF EL520, EL522 .....	8
DRILLING SCHEME (LOCKS) .....	43 - 44
DRILLING SCHEME (STRIKE PLATES FOR WOODEN) .....	45
INSTALLATION SCHEMATIC .....	46 - 51

Inhalt  
DEUTSCH

TECHNISCHE DATEN .....	9
PRÜFUNGEN .....	9
INSTALLATION FÜR NOTAUSGÄNGE ENTSPRECHEND EN 179 .....	10
INSTALLATION FÜR ANTI-PANIK-AUSGÄNGE ENTSPRECHEND EN 1125 .....	10
ANSCHLUßSCHEMA .....	12
EINSTELLBARE FUNKTIONEN EL420, EL422 .....	13
EINSTELLBARE FUNKTIONEN EL520, EL522 .....	13
BOHRSCHEMA FÜR MOTORSCHLÖSSER .....	43 - 44
BOHRSCHEMA FÜR SCHLIEßBLECHE .....	45
INSTALLATIONSSCHEMEN .....	46 - 51

Contenu

FRANCAIS

DONNEES TECHNIQUES .....	14
STANDARDS .....	14
INSTALLATION DES DISPOSITIFS DE SORTIE D'URGENCE EN 179 .....	15
INSTALLATION DES DISPOSITIFS D'ISSUE DE SECOURS SELON EN 1125 .....	15
SCHEMA DE CABLAGE .....	16
FONCTIONS DES SERRURES EL420, EL422 .....	17
FONCTIONS DES SERRURES EL520, EL522 .....	17
PLAN DE MORTAISE (SERRURES) .....	43 - 44
PLAN DE MORTAISE (GACHE POUR PORTES EN BOIS) .....	45
SCHEMA D'INSTALLATION .....	46 - 51

Inhoud

NEDERLANDS

TECHNISCHE INFORMATIE .....	18
NORMERING .....	18
INSTALLATIE VAN NOODUITGANG VOORZIENINGEN CONFORM DE EN 179 .....	19
INSTALLATIE VAN VLUCHTWEG VOORZIENINGEN CONFORM DE EN 1125 .....	19
AANSLUITSCHEMA .....	20
FUNCTIE INTELLINGEN VAN DE EL420, EL422 .....	21
FUNCTIE INSTELLINGEN VAN DE EL520, EL522 .....	21
INFREESTEKENINGEN (SLOTEN) .....	43 - 44
INFREESTEKENINGEN (SLUITPLATEN VOOR HOUTEN KOZIJNEN) .....	45
INSTALLATIE SCHEMA .....	46 - 51

Indice

ESPAÑOL

DATOS TECNICOS .....	22
NORMATIVA .....	22
INSTALACIÓN DE DISPOSITIVOS ANTIPANICO CONFORME A LA NORMA EN 179 .....	23
INSTALACIÓN DE DISPOSITIVOS ANTIPANICO CONFORME A LA NORMA EN 1125 .....	23
ESQUEMA DE CABLEADO .....	25
FUNCIONES AJUSTABLES DEL MODELO EL420, EL422 .....	26
FUNCIONES AJUSTABLES DEL MODELO EL520, EL522 .....	26
MECANIZADO DE LAS PUERTAS .....	43 - 44
MECANIZADO DE LAS PUERTAS EA321, EA322, EA323 .....	45
ESQUEMA DE INSTALACION .....	46 - 51

Contenuto	ITALIANO
CARATTERISTICHE TECNICHE .....	27
TESTATA IN ACCORDO AI SEGUENTI STANDARD .....	27
INSTALLAZIONE SU USCITE D'EMERGENZA:NORMA EN179 .....	28
INSTALLAZIONE SU USCITE ANTIPANICO:NORMA EN1125 .....	28
SCHEMI DI COLLEGAMENTO .....	29
FUNZIONI SELEZIONABILI EL420 EL422 .....	30
FUNZIONI SELEZIONABILI EL520 EL522 .....	30
DIME SERRATURA .....	43 - 44
DIME CONTROPIASTRE .....	45
SCHEMA D'INSTALLAZIONE .....	46 - 51
Obsah	ČESKY
TECHNICKÉ ÚDAJE .....	31
NORMY .....	31
INSTALACE ZAŘÍZENÍ ÚNIKOVÉHO VÝCHODU V SOULADU S EN 179 .....	32
INSTALACE ZAŘÍZENÍ PANIKOVÉHO ÚNIKOVÉHO VÝCHODU V SOULADU S EN 1125 .....	32
SCHÉMA ZAPOJENÍ .....	33
NASTAVITELNÉ FUNKCE EL420, EL422 .....	34
NASTAVITELNÉ FUNKCE EL520, EL522 .....	34
VRTACÍ SCHÉMA (ZÁMEK) .....	43 - 44
VRTACÍ SCHÉMA (PROTIPLECH) .....	45
SCHÉMATA MONTÁŽE .....	46 - 51
Contents	POLSKI
PARAMETRY TECHNICZNE .....	35
TESTOWANE ZGODNIE Z PONIŻSZYMI NORMAMI .....	35
WYJŚCIA EWAKUACYJNE INSTALACJA ZGODNIE Z NORMAĄ EN 179 .....	36
WYJŚCIA ANTYPANICZNE INSTALACJA ZGODNIE Z NORMAĄ EN 1125 .....	36
SCHEMAT ELEKTRYCZNY .....	37
FUNKCJE PRZESTAWIANE EL420, EL422 .....	38
FUNKCJE PRZESTAWIANE EL520, EL522 .....	38
OTWOROWANIE .....	43 - 44
OTWOROWANIE .....	45
SCHEMAT INSTALACJI .....	46 - 51
Содержание	ПО-РУССКИ
ТЕХНИЧЕСКАЯ СПЕЦИФИКАЦИЯ .....	39
ТЕСТИРОВАНИЕ СОГЛАСНО СТАНДАРТАМ .....	39
МОНТАЖ УСТРОЙСТВ АВАРИЙНОГО ВЫХОДА СОГЛАСНО СТАНДАРТУ EN 179 .....	40
МОНТАЖ УСТРОЙСТВ АВАРИЙНОГО ВЫХОДА СОГЛАСНО СТАНДАРТУ EN 1125 .....	40
СХЕМА ПОДКЛЮЧЕНИЯ .....	41
РЕГУЛИРУЕМЫЕ ФУНКЦИИ ЗАМКА EL 420 .....	42
РЕГУЛИРУЕМЫЕ ФУНКЦИИ ЗАМКА EL 520 .....	42
СХЕМА СВЕРЛЕНИЯ (ЗАМКИ) .....	43 - 44
СХЕМА СВЕРЛЕНИЯ (ЗАПОРНЫЕ ПЛАНКИ ДЛЯ СПЛОШНЫХ ДВЕРЕЙ) .....	45
СХЕМА МОНТАЖА .....	46 - 51

**TECHNICAL DETAILS**

ENGLISH

Operating voltage:	12 - 24 V DC ( $\pm 15\%$ ) 12 - 18 V AC (-10% / +15%), RMS
Current:	12 V DC      80 mA Idle 450 mA normal driver 1300 mA max. 24 V DC      40 mA Idle 220 mA normal driver 600 mA max.
Relays:	Max. 0.8 A 30 V AC/DC resist. 20 W
Operating temperature:	-20°C - +60°C
Bolt throw:	20 mm (deadbolt), 10 mm (double action bolt)
Backset:	55, 60, 65, 80, 100 mm (EL520, EL522) 30, 35, 40, 45 mm (EL420, EL422)
Forend:	20, 24 mm (EL520, EL522) 24, 28 mm (EL420, EL422)
Spindle:	9 mm (8 mm with snap spindle adapter)
Connection cable:	EA218 (6 m) / EA219 (10 m) 18 x 0.14 mm <sup>2</sup>
Adjustable delay:	2 - 15 s
Door clearance:	2 - 5.5 mm (between forend and strike plate)
Settable functions:	Mechanical functions: - Opening direction of trigger bolt
Monitoring outputs:	Bolt deadlocked Lock open Trigger bolt in Handle used Cylinder used Sabotage
Strike plate:	EA321, EA322, EA323, EA324, EA325, EA326, EA327, EA328, EA329, EA330, EA331, EA332

⚠ The use of a universal building key is prohibited because it can seriously damage the lock.

**TESTED ACCORDING TO THE STANDARDS**

EN 179	3 7 6 1 1 3 2 2 A	Exit
EN 1125	3 7 6 1 1 3 2 1/2 A	Panic exit
EN 1634-1		Fire
EN 61000-6-1:2007		EMC
EN 61000-6-3:2007		EMC

## EMERGENCY EXIT DEVICES INSTALLATION ACCORDING TO EN 179

The following locks and handles are approved to be installed together in an emergency exit door. Strike plate EA321, EA322, EA323, EA324, EA325, EA326, EA327, EA328, EA329, EA330, EA331, EA332 must be used in the installation.

Profile door locks	ABLOY® DO 20.33.01 DO 20.33.02	IKON DO 20.15.02	FSB DO 20.03.01, DO 20.03.02	HEWI DO 20.13.01, DO 20.13.02	SAPEX DO 20.32.01 DO 20.32.02
EL420 EL422	e.g. ABLOY® INOXI 3-19/013/120 PZ+BL	e.g. S6B8	1016, 1023, 1056, 1070, 1080, 1088, 1090, 1117, 1118, 1119, 1137, 1146, 1155, 1160, 1161, 1162, 1177, 1178, 1191, 0612, 0616, 0617, 0619, 0625, 0627, 0628, 0646, 0662, 0665, 0680, 0681, 0682, 0688	111, 111.23, 114.23GK, 131, 132, 111X, 113X, 114X, 161X, 163X, 171X, 112X, 165X, 166X	e.g. 60-0719
Wooden and metal door locks	ABLOY® DO 20.33.01 DO 20.33.02	IKON DO 20.15.02			SAPEX DO 20.32.01 DO 20.32.02
EL520 EL522	e.g. ABLOY® INOXI 3-19/012/120 PZ+BL	e.g. S4K6			e.g. 60-0119

### Functional check after installation:

Emergency exit (active) side and functional sensitivity tests:

- Use the handle of exit side.
- In the profile door locks the force of handle is about 15 N (approximately 1.5 kg weight at a 100 mm distance from the pivot of the handle opens the lock).
- In the wooden door locks the force of handle is about 15 N (approximately 1.5 kg weight at a 100 mm distance from the pivot of the handle opens the lock). According to EN 179 the force of handle must be less than 70 N.
- Close the door slowly and check that the lock deadlocks.
- Check that the bolts slide freely into the strike plate.

⚠ The safety features of this product are essential to its compliance with EN 179. No modification of any kind, other than those described in these instructions, are permitted.

## PANIC EXIT DEVICES INSTALLATION ACCORDING TO EN 1125

The following locks and push bars are approved to be installed together on the panic exit door. Strike plate EA321, EA322, EA323, EA324, EA325, EA326, EA327, EA328, EA329, EA330, EA331, EA332 must be used in the installation.

Profile door locks	effeff DO 30.04	JPM DO 30.05 NORMA	TESA DO 30.06 UNIVERSAL SERIE 19709G9xx
EL420	8000-00-1100 (-), 8000-10-1100 (PZ)	990000-XX-0A, 990100-XX-0A, 990001-XX-0A, 990101-XX-0A, 991000-XX-0A, 991100-XX-0A, 991001-XX-0A, 991101-XX-0A	
EL422	8000-00-1100 (-), 8000-11-1100 (RZ)		
Wooden and metal door locks	effeff DO 30.04		
EL520	8000-00-1100 (-), 8000-20-1100 (PZ)		
EL522	8000-00-1100 (-), 8000-21-1100 (RZ)		

### Functional check after installation:

Panic exit (active) side and functional sensitivity tests:

- Push the push bar towards the door on the exit side.
- Force to open the lock by pushing the bar is about 60 N (approximately 6kg). According to EN 1125 it must be less than 80 N.
- Close the door slowly and check that the lock deadlocks.
- Check that the bolts slide freely into the strike plate.

Note! The length of the push bar must be at least 60 % of the width of the door.

⚠ The safety features of this product are essential to its compliance with EN 1125. No modification of any kind, other than those described in these instructions, are permitted.

**Recommended distance from a floor to a handle or to a push bar is between 900mm - 1100mm.**

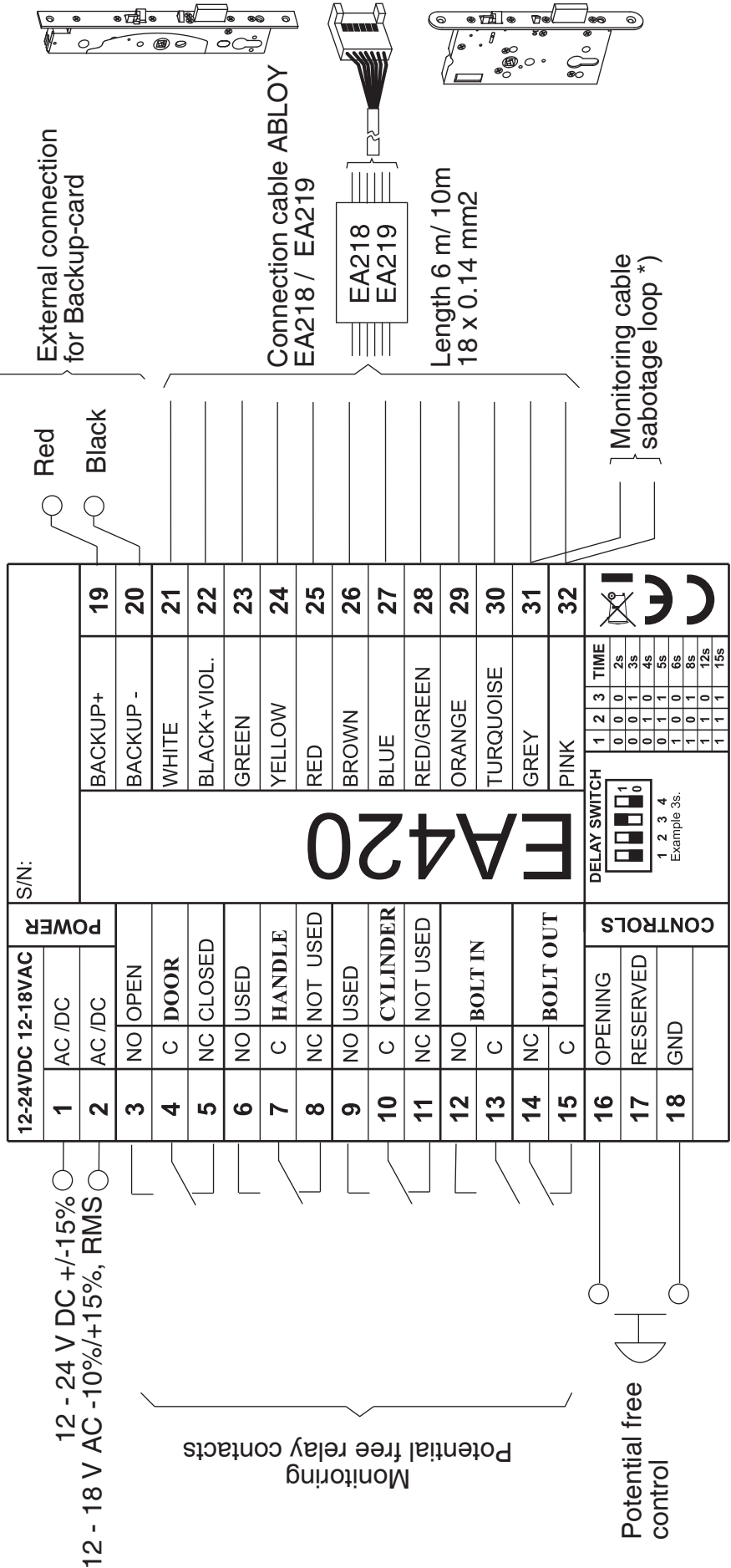
**Lubricate the bolts of the lock case at least once a year. Use vaseline type lubrication.**

**Note! Abloy Oy will not be liable for products in case these instructions are not followed.**



# WIRING DIAGRAM

## EL420, EL422, EL520, EL522



\*) Potential free loop is closed when connection cable is connected to lockcase.

- Relays of control unit when:
- Door closed
  - Handle not used
  - Key cylinder not used
  - Bolt not in
  - Bolt out



---

## SETTABLE FUNCTIONS OF EL420

ENGLISH

### CHANGING THE FOREND Fig. A

1. Set the lock case forend up on the table.
2. Unscrew the fixing screws and remove the forend. Please note that the double action bolt and its two bushings do not fall off.
3. Set another forend and screw in the screws. Use LOCTITE 243 on each fixing screw.

### REMOVING THE MANIPULATION PROTECTION COVER Fig. B

### CHANGING THE HANDING OF THE TRIGGER BOLT Fig. C (Needed tool: 2.5 mm Allen key)

1. Locate the Allen key between the two springs in the back of the lock case in the Allen screw-head of the trigger bolt (Fig. C1).
2. Loosen the Allen screw, so that the trigger bolt moves forward and can be turned around (Fig. C2). Please note not to unscrew the Allen screw.
3. When the handing of the trigger bolt is set, tighten the Allen screw (Fig. C3).

When the handing has been changed, attach the manipulation protection cover.

### ATTACHING THE CABLE Fig. D

1. Unscrew the fixing screw and remove the cable clamp.
2. Connect the cable into the connector. Fix the cable clamp.

### SETTING 8/9 SNAP SPINDLE ADAPTERS Fig. H

8/9 snap spindle adapters are set if the lock case is installed with 8mm spindle. The adapters must be set on the both sides of the lock case.

There are two flat sides and two sides with a cup in an adapter. The round markings on the handle follower of a lock case denote the direction, in which the adapter is set. With the motor locks the direction of the adapter has to be noticed!

## SETTABLE FUNCTIONS OF EL520

### CHANGING THE FOREND Fig. E

1. Unscrew the fixing screws and remove the forend.
2. Set another forend and screw in the fixing screws. Please note that a screw below the dead bolt is longer than the other screws. Use LOCTITE 243 on each fixing screw.

### CHANGING THE HANDING OF THE TRIGGER BOLT Fig. F (Needed tool: 2 mm Allen key)

1. Press the trigger bolt inside the lock case until the Allen screw of the trigger bolt is shown on the cover side of the lock case.
2. Unscrew the Allen screw.
3. Pull out the trigger bolt and turn it around.
4. Put the trigger bolt back in its place and press it inside the lock case.
5. Screw in the Allen screw.

### ATTACHING THE CABLE Fig. G

1. Connect the cable in the connector.
2. Use a cable tie to fix the cable to the lock case. Cut the cable tie short.

### SETTING 8/9 SNAP SPINDLE ADAPTERS Fig. H



**TECHNISCHE DATEN**

DEUTSCH

Spannung:	12 - 24 V DC ( $\pm 15\%$ ) 12 - 18 V AC (-10%/+15%)
Strom:	12 V DC      80 mA Ruhestrom 450 mA Normalbetrieb 1300 mA Anlaufspitzenstrom  24 V DC      40 mA Ruhestrom 220 mA Normalbetrieb 600 mA Anlaufspitzenstrom
Ausgänge Mikroschalter	max. 0.8 A 30 V AC/DC resist. 20 W
Betriebstemperatur:	-20°C bis +60°C
Riegel:	rechteckig, Hub 20 mm, Kreuzfalle, Hub 10 mm
Dornmaße:	55, 60, 65, 80, 100 mm (EL520, EL522) 30, 35, 40, 45 mm (EL420, EL422)
Stulpblech:	20, 24 mm (EL520) 24, 28 mm (EL420)
Drückernuss:	9 mm (8 mm mit Adapter)
Anschlusskabe:	EA218 (6 m) / EA219 (10 m) 18 x 0.14 mm <sup>2</sup>
Riegel-Rückhaltezeit:	2 - 15 s
Abstand Türe/Zarge	2 – 5.5 mm (Zwischen Stulp und Schließbleche)
Einstellbare Funktionen:	Mechanische: -Einstellung der Steuerfalle (rechte linke Türe)
Überwachung der Ausgänge:	Riegel ausgefahren Türe geschlossen Steuerfalle gedrückt Drücker betätigt Schließzylinder betätigt Sabotage
Schließbleche:	EA321, EA322, EA323, EA324, EA325, EA326, EA327, EA328, EA329, EA330, EA331, EA332

**DIE SCHLÖSSER ENTSPRECHEN VOLLGENDEN STANDARDS****EN STANDARDS**

EN 179	3 7 6 1 1 3 2 2 A	Notausgänge
EN 1125	3 7 6 1 1 3 2 1/2 A	Anti-Paniktüren
EN 1634-1		Feuerschutztüren
EN 61000-6-1:2007		EMC
EN 61000-6-3:2007		EMC

## INSTALLATION FÜR NOTAUSGÄNGE ENTSPRECHEND EN 179

Die folgenden Schlösser, Beschläge und Schließbleche (EA321, EA322, EA323, EA324, EA325, EA326, EA327, EA328, EA329, EA330, EA331, EA332) müssen als Set eingebaut werden, um der Norm EN 179 zu entsprechen.

Schlösser für Profiltüren	ABLOY® DO 20.33.01 DO 20.33.02	IKON DO 20.15.02	FSB DO 20.03.01, DO 20.03.02	HEWI DO 20.13.01, DO 20.13.02	SAPEX DO 20.32.01 DO 20.32.02
EL420 EL422	e.g. ABLOY® INOXI 3-19/013/120 PZ+BL	e.g. S6B8	1016, 1023, 1056, 1070, 1080, 1088, 1090, 1117, 1118, 1119, 1137, 1146, 1155, 1160, 1161, 1162, 1177, 1178, 1191, 0612, 0616, 0617, 0619, 0625, 0627, 0628, 0646, 0662, 0665, 0680, 0681, 0682, 0688	111, 111.23, 114.23GK, 131, 132, 111X, 113X, 114X, 161X, 163X, 171X, 112X, 165X, 166X	e.g. 60-0719
Schlösser für Holztüren	ABLOY® DO 20.33.01 DO 20.33.02	IKON DO 20.15.02			SAPEX DO 20.32.01 DO 20.32.02
EL520 EL522	e.g. ABLOY® INOXI 3-19/012/120 PZ+BL	e.g. S4K6			e.g. 60-0119

### Funktionsprüfung nach der Installation

Notausgangs- und Funktionsempfindlichkeitstest:

- Benutzen Sie den Drücker der Panikseite.
- Bei Schlössern in Profiltüren ist der Kraftaufwand zum Öffnen des Schlosses ungefähr 15 N (ca. 1,5 Kilogramm bei 100 mm Hebelänge)
- Bei Schlössern in Holztüren ist der Kraftaufwand ungefähr 15 N (ca. 1,5 Kilogramm bei 100 mm Hebelänge). Entsprechend der Norm EN 179 muss dieser Kraftaufwand kleiner als 70 N sein.
- Schließen Sie die Türe langsam und prüfen Sie, ob das Schloss ordnungsgemäß verschließt.
- Prüfen Sie, ob der Riegel und die Falle ungehindert in das Schließblech einrasten können.

⚠ Die Sicherheitsmerkmale des vorliegenden Produktes sind für die Übereinstimmung mit EN 179 wesentlich. Mit Ausnahme der in dieser Anleitung beschriebenen Änderungen, sind keine weiteren Änderungen jeder Art zulässig.

## INSTALLATION FÜR ANTI-PANIK-AUSGÄNGE ENTSPRECHEND EN 1125

Die folgenden Schlösser, Stangengriffe/Druckstangen und Schließbleche (EA321, EA322, EA323, EA324, EA325, EA326, EA327, EA328, EA329, EA330, EA331, EA332) müssen als Set eingebaut werden um der Norm EN 1125 zu entsprechen.

Schlösser für Profiltüren	effeff DO 30.04	JPM DO 30.05	TESA DO 30.06
EL420	8000-00-1100 (-), 8000-10-1100 (PZ)	NORMA	UNIVERSAL SERIE 19709G9xx
EL422	8000-00-1100 (-), 8000-11-1100 (RZ)	990000-XX-0A, 990100-XX-0A, 990001-XX-0A, 990101-XX-0A, 991000-XX-0A, 991100-XX-0A, 991001-XX-0A, 991101-XX-0A	
Schlösser für Holztüren	effeff DO 30.04		
EL520	8000-00-1100 (-), 8000-20-1100 (PZ)		
EL522	8000-00-1100 (-), 8000-21-1100 (RZ)		

### Funktionsprüfung nach der Installation

Antipanikausgangs- und Funktionsempfindlichkeitstest:

- Benutzen Sie den Stangengriff/Druckstange der Panikseite.
- Bei Schlössern ist der Kraftaufwand zum Öffnen des Schlosses ungefähr 60 N (ca. 6 Kilogramm). Entsprechend der Norm EN 1125 muss dieser Kraftaufwand kleiner als 80 N sein.
- Schließen Sie die Türe langsam und prüfen Sie, ob das Schloss ordnungsgemäß verschließt.
- Prüfen Sie, ob der Riegel und die Falle ungehindert in das Schließblech einrasten können.

Anmerkung! Die Länge des Stangengriffes/Druckstange muss mindestens 60% der Türbreite betragen.

⚠ Die Sicherheitsmerkmale des vorliegenden Produktes sind für die Übereinstimmung mit EN 1125 wesentlich. Mit Ausnahme der in dieser Anleitung beschriebenen Änderungen, sind keine weiteren Änderungen jeder Art zulässig.

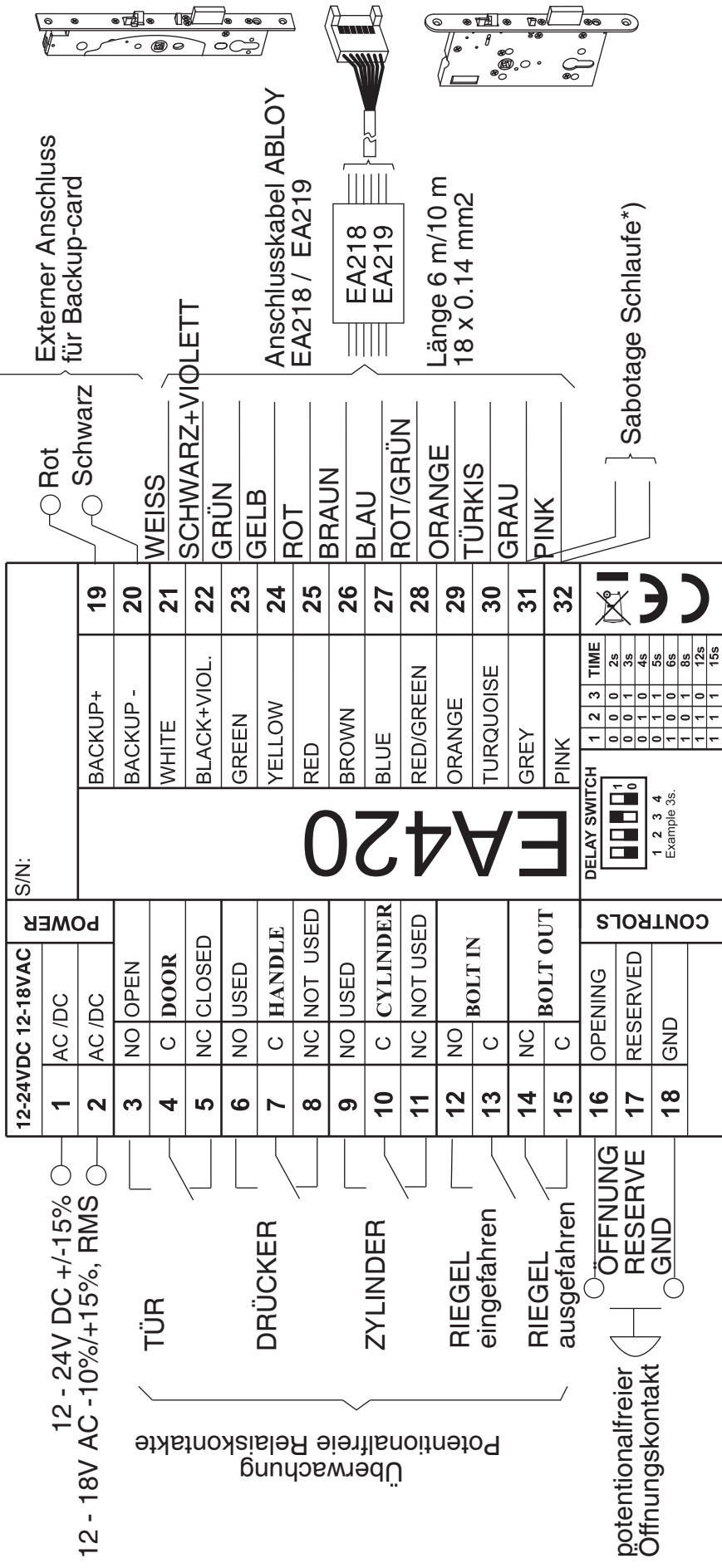
---

**Empfohlener Abstand vom Fußboden zum Stangengriff/Druckstange ist zwischen 900 mm - 1100 mm.**

**Schmieren Sie die Schraubbolzen des Verriegelungskastens mindestens einmal im Jahr.**

**Achtung! Die Firma Abloy Oy haftet nicht für Produkte bei denen diese Anweisungen nicht ordnungsgemäß befolgt wurden.**

**ABLOY®**  
**ANSCHLUBSHEMA**  
**EL420, EL422, EL520, EL522**



**Ausgänge externe Steuerung:**

- Türe geschlossen
- Drücker nicht betätigt
- Schließzylinder nicht betätigt
- Riegel eingefahren
- Riegel ausgefahren

\*) Potentialfreier Kontakt ist geschlossen wenn der Anschlussstecker am Schloss angesteckt ist.



## EINSTELLBARE FUNKTIONEN FÜR EL420

DEUTSCH

### MONTAGE- UND DEMONTAGE DES STULPBLECHES Fig. A

1. Stellen Sie das Schloss so hin, dass das Stulpblech oben ist.
2. Entfernen Sie die Schrauben und nehmen Sie das Stulpblech vom Schloss. Achten Sie darauf, dass die Kreuzfalle und die beiden Buchsen nicht herunterfallen.
3. Geben Sie ein anderes Stulpblech aufs Schloss und befestigen Sie es wieder mit den dazugehörigen Schrauben. Benutzen Sie LOCTITE 243 um jede Schraube zu sichern.

### ENTFERNEN DER SCHUTZ-ABDECKUNG Fig. B

#### ÄNDERN DER STEUERFALLEN POS. (rechte/linke Türe) Fig. C (erforderliches Werkzeug: 2,5 mm Inbusschlüssel)

1. Stecken Sie den Inbusschlüssel auf der Rückseite des Schlosses zwischen den beiden Federn in den Steuerfallen Bolzen (Fig. C1).
2. Lösen Sie die Inbusschraube, damit der Steuerfallenbolzen vorwärts bewegt und herumgedreht werden kann (Fig. C2). Bitte beachten Sie, dass Sie die Inbusschraube nicht ganz herausdrehen.
3. Wenn die Steuerfalle wieder richtig positioniert ist, kann man die Inbusschraube wieder fest anziehen. (Fig. C3).

Wenn die neue Positionierung der Steuerfalle durchgeführt ist, bringen Sie die Schutzabdeckung wieder an.

### BEFESTIGUNG DES ANSCHLUSSKABELS Fig. D1

1. Entfernen Sie die Schraube und die Kabelschelle.
2. Stecken Sie das Anschlusskabel in die vorgesehene Anschlussbuchse und montieren Sie die Kabelschelle wieder.

### EINBAU DES ADAPTERS FÜR 8 mm DRÜCKERNUSS Fig. H

Die Adapter für die Drückernuss (9 mm auf 8 mm) müssen eingebaut werden, wenn man eine 8 mm Drückernuss benötigt. Diese Adapter müssen auf beiden Seiten des Schlosses montiert werden.

Es gibt zwei flache Seiten und zwei Seiten mit einer Schale im Adapter. Die runden Markierungen auf der Drückernuss des Schlosses legen fest, wie der Adapter eingesetzt werden muss. Bei der Verwendung der Adapter mit Motorschlössern ist die Richtung zu beachten.

## EINSTELLBARE FUNKTIONEN FÜR EL520

### MONTAGE UND DEMONTAGE DES STULPBLECHES Fig. E

1. Stellen Sie das Schloss so hin, dass das Stulpblech oben ist.
2. Entfernen Sie die Schrauben und nehmen Sie das Stulpblech vom Schloss.
3. Geben Sie ein anderes Stulpblech aufs Schloss und befestigen Sie es wieder mit den dazugehörigen Schrauben. Benutzen Sie LOCTITE 243 um jede Schraube zu sichern.

#### ÄNDERN DER STEUERFALLEN POS. (rechte/linke Türe) Fig. F (erforderliches Werkzeug: 2 mm Inbusschlüssel)

1. Drücken Sie die Steuerfalle in den Schlosskasten, bis die Inbusschraube auf der Schlossseite zu sehen ist.
2. Schrauben Sie die Inbusschraube auf und nehmen Sie diese aus dem Schlosskasten.
3. Nehmen Sie die Steuerfalle aus dem Schlosskasten und drehen Sie diese um 180° in die gewünschte Position.
4. Setzen Sie die Steuerfalle in den Schlosskasten wieder ein.
5. Schrauben Sie die Inbusschraube wieder fest.

### BEFESTIGUNG DES ANSCHLUSSKABELS Fig. G

1. Stecken Sie das Anschlusskabel in die vorgesehene Anschlussbuchse.
2. Benutzen Sie einen Kabelbinder, um das Anschlusskabel am Schlosskasten zu befestigen. Entfernen Sie den restlichen Kabelbinder

### EINBAU DES ADAPTERS FÜR 8 mm DRÜCKERNUSS Fig. H

**DETAILS TECHNIQUES**

FRANCAIS

Tension d'exploitation :	12 - 24 V DC ( $\pm 15\%$ ) 12 - 18 V AC (-10 % / 15 %), RMS
Consommation :	12 V DC      80 mA repos 450 mA 1300 mA maxi.  24 V DC      40 mA repos 220 mA 600 mA maxi.
Sorties pour télésurveillance :	maximum 0.8 A 30V AC/DC résistance, 20 W
Température d'exploitation :	-20°C - +60°C
Saillies des pènes :	20 mm (pêne dormant), 10 mm (pêne double action)
Entraxe :	55, 60, 65, 80, 100 mm (EL520, EL522) 30, 35, 40, 45 mm (EL420, EL422)
Tête :	20, 24 mm (EL520, EL522) 24, 28 mm (EL420, EL422)
Carré :	9 mm (8 mm avec fourreau d'adaptation)
Câble de connexion:	EA218 (6 m) / EA219 (10 m) 18x 0.14 mm <sup>2</sup>
Temporisation:	2 - 15 s
Dégagement de la porte:	2 - 5.5 mm
Fonctions ajustables :	Fonctions mécaniques : - Sens d'ouverture du contre pêne
Sorties pour télésurveillance :	Pêne verrouillé Serrure ouverte Contre pêne rentré Béquille abaissée Cylindre utilisé Sabotage
Gâches :	EA321, EA322, EA323, EA324, EA325, EA326, EA327, EA328, EA329, EA330, EA331, EA332

**TESTS SELON LES NORMES****EN STANDARDS**

EN 179	3 7 6 1 1 3 2 2 A	Sortie d'urgence
EN 1125	3 7 6 1 1 3 2 1/2 A	Issue de secours
EN 1634-1		Résistance au Feu
EN 61000-6-1:2007		EMC
EN 61000-6-3:2007		EMC

## INSTALLATION DE DISPOSITIFS DE SORTIE D'URGENCE SELON LA NORME EN 179

Les serrures et béquilles suivantes peuvent être installées ensemble sur une porte de sortie de secours. Les gâches EA321, EA322, EA323, EA324, EA325, EA326, EA327, EA328, EA329, EA330, EA331, EA332 doivent être utilisées dans l'installation.

Serrures pour portes à profi	ABLOY® DO 20.33.01 DO 20.33.02	IKON DO 20.15.02	FSB DO 20.03.01, DO 20.03.02	HEWI DO 20.13.01, DO 20.13.02	SAPEX DO 20.32.01 DO 20.32.02
EL420 EL422	e.g. ABLOY® INOXI 3-19/013/120 PZ+BL	e.g. S6B8	1016, 1023, 1056, 1070, 1080, 1088, 1090, 1117, 1118, 1119, 1137, 1146, 1155, 1160, 1161, 1162, 1177, 1178, 1191, 0612, 0616, 0617, 0619, 0625, 0627, 0628, 0646, 0662, 0665, 0680, 0681, 0682, 0688	111, 111.23, 114.23GK, 131, 132, 111X, 113X, 114X, 161X, 163X, 171X, 112X, 165X, 166X	e.g. 60-0719
Serrures pour portes en bois	ABLOY® DO 20.33.01 DO 20.33.02	IKON DO 20.15.02			SAPEX DO 20.32.01 DO 20.32.02
EL520 EL522	e.g. ABLOY® INOXI 3-19/012/120 PZ+BL	e.g. S4K6			e.g. 60-0119

### Vérification du fonctionnement après installation:

Tests côté sortie libre (actif) et tests de sensibilité de fonctionnement :

- Utiliser la béquille de sortie.
- Dans les serrures pour porte à profil, la force de la béquille est d'environ 15 N (un poids d'environ 1.5 kg à une distance de 100 mm de l'axe de rotation de la béquille ouvrant la serrure).
- Dans les serrures pour porte bois, la force de la béquille est d'environ 15 N (un poids d'environ 1.5 kg à une distance de 100 mm de l'axe de rotation de la béquille ouvrant la serrure). Selon la norme EN 179, la force de la béquille doit être inférieure à 70 N.
- Fermer la porte lentement et vérifier que la serrure se verrouille.
- Vérifier que le pêne glisse à l'intérieur de la gâche.

ⓘ Les caractéristiques de sécurité de ce produit sont essentielles pour sa conformité avec la norme EN 179. Aucune modifications quelles qu'elles soient ne sont permises, sauf celles décrites dans ces instructions.

## INSTALLATION DES DISPOSITIFS D'ISSUE DE SECOURS SELON LA NORME EN 1125

Les serrures et les barres suivantes peuvent être installées ensemble sur une porte d'issue de secours. Les gâches EA321, EA322, EA323, EA324, EA325, EA326, EA327, EA328, EA329, EA330, EA331, EA332 doivent être utilisées dans cette installation.

Serrures pour portes à profi	effeff DO 30.04	JPM DO 30.05	TESA DO 30.06
EL420	8000-00-1100 (-), 8000-10-1100 (PZ)	NORMA 990000-XX-0A, 990100-XX-0A, 990001-XX-0A, 990101-XX-0A, 991000-XX-0A, 991100-XX-0A, 991001-XX-0A, 991101-XX-0A	UNIVERSAL SERIE 19709G9xx
EL422	8000-00-1100 (-), 8000-11-1100 (RZ)		
Serrures pour portes en bois	effeff DO 30.04		
EL520	8000-00-1100 (-), 8000-20-1100 (PZ)		
EL522	8000-00-1100 (-), 8000-21-1100 (RZ)		

### Vérification du fonctionnement après installation:

Tests côté sortie libre et tests de fonctionnement :

- Pousser la barre vers la porte côté sortie
- Ouvrir la serrure en poussant la barre d'environ 60 N (environ 6Kg). Selon la norme EN 1125, elle doit être inférieure à 80 N.
- Fermer lentement la porte et vérifier que la serrure se verrouille.
- Vérifier que les pènes glissent librement à l'intérieur de la gâche.

Noter que la longueur de la barre doit représenter au moins 60 % de la largeur de la porte !

ⓘ Les caractéristiques de sécurité de ce produit sont essentielles pour sa conformité avec la norme EN 1125. Aucune modifications quelles qu'elles soient ne sont permises, sauf celles décrites dans ces instructions.

**La distance recommandée du sol à une béquille ou à une barre est entre 900 mm - 1100 mm.**

**Lubrifier les pènes de la serrure au moins une fois par an. Utiliser de la vaseline comme lubrifiant.**

**Noter que ABLOY Oy décline toute responsabilité en cas de non respect de ces recommandations.**



**SCHEMA DE CABLAGE**  
**EL420, EL422, EL520, EL522**



- Informations de télésurveillance :
- Porte fermée
  - Béquille non abaissée
  - Clé du cylindre non utilisée
  - Pêne rentré
  - Pêne sorti

\*) Le circuit électrique est fermé quand le câble de connexion est connecté au boîtier de serrure.





## FONCTIONS AJUSTABLES DE LA EL420

FRANCAIS

### CHANGEMENT DE LA TETIERE fig. A

1. Mettre la serrure sur la table la tête vers le haut.
2. Dévisser les vis de fixation et enlever la tête. Attention à ce que le pêne double action ne tombe pas.
3. Installer une autre tête et visser les vis. Utiliser de la LOCTITE 243 sur chaque vis de fixation.

### ENLEVEMENT DU COUVERCLE DE PROTECTION fig. B

### CHANGEMENT DE SENS DU CONTRE PENE Fig. C (outil nécessaire : clé Allen de 2.5 mm)

1. Placer la clé Allen entre les deux ressorts à l'arrière du boîtier de la serrure dans la vis du contre pêne (fig. C1).
2. Desserrer la vis Allen pour que le contre pêne avance et puisse être retourné (fig. C2). Attention à ne pas dévisser complètement la vis Allen.
3. Quand le sens du contre pêne est modifié, serrer la vis Allen (fig. C3).

Quand le changement de sens a été fait, remettre le couvercle de protection.

### FIXATION DU CABLE fig.D

1. Dévisser les vis de fixation et enlever l'attache du câble.
2. Brancher le câble aux connecteurs. Fixer l'attache du câble.

### INSTALLATION DES FOURREAUX D'ADAPTATION 8/9 mm Fig. H

Les fourreaux d'adaptation 8/9 mm sont utilisés si la serrure est installée avec un carré de 8 mm. Les adaptateurs doivent être mis sur les deux côtés de la serrure.

Il y a deux côtés plats et deux côtés incurvés dans l'adaptateur. Les indications rondes sur le fouillot de la serrure indiquent le sens dans lequel l'adaptateur doit être placé. Le sens de l'adaptateur a de l'importance avec les serrures motorisées.

## FONCTIONS DE LA EL520

### CHANGEMENT DE LA TETIERE Fig. E

1. Dévisser les vis de fixation et enlever la tête.
2. Mettre une autre tête et la visser dans les vis de fixation. Noter que la vis en dessous du pêne dormant est plus longue que les autres vis. Utiliser de la LOCTITE 243 sur chaque vis de fixation.

### CHANGEMENT DE SENS DU CONTRE PENE Fig. F (outil nécessaire : clé Allen de 2 mm).

1. Rentrer le contre pêne dans la serrure jusqu'à ce que l'on voit la vis Allen du contre-pêne sur le couvercle de la serrure.
2. Dévisser la vis Allen.
3. Retirer le contre pêne et le retourner.
4. Replacer le contre pêne à sa place et l'enfoncer à l'intérieur de la serrure.
5. Visser dans la vis Allen.

### FIXATION DU CABLE Fig. G

1. Brancher le câble aux connecteurs.
2. Utiliser une attache pour fixer le câble à la serrure. Raccourcir l'attache.

### INSTALLATION DES FOURREAUX D'ADAPTATION 8/9 mm Fig. H

**TECHNISCHE SPECIFICATIES**

NEDERLANDS

Aansluitspanning:	12-24 V DC ( 15%) 12-18 V AC (-10% / +15%), RMS
Stroomafname:	12 V DC                      80 mA in rust 450 mA motor in bedrijf 1300 mA maximaal. Max 24 V DC                    40 mA in rust 220 mA motor in bedrijf 600 mA maximaal.
Maximale belasting:	Max. 0,8 A 30 V AC/DC, 20 W
Bedrijfstemperatuur:	-20°C - +60°C
Schootuitslag:	20 mm (nachtschoot), 10 mm (tweedelige dachtschoot)
Doornmaat:	55, 60, 65, 80, 100 mm (EL520, EL522) 30, 35, 40, 45 mm (EL420, EL422)
Voorplaat:	20, 24 mm (EL 520, EL522) 24, 28 mm (EL420, EL422)
Kruk gat:	9 mm (8 mm met krukadaptor)
Aansluitkabel:	EA218 (6 m) / EA219 (10 m) 18 x 0.14 mm <sup>2</sup>
Instelbare tijdsvertraging:	2 - 15 s
Sluitmaat:	2 – 5.5 mm
Aanpasbare functies:	Mechanische functies: - Aanpassen draairichting dmv trigger bolt
Uitgangssignalen:	Schoot uit / schoot in Slot open / Slot niet open Trigger bolt in Kruk neer Cilinder in gebruik Sabotage
Sluitplaat:	EA321, EA322, EA323, EA324, EA325, EA326, EA327, EA328, EA329, EA330, EA331, EA332

ⓘ Het gebruik van bouwsleutels is niet toegestaan omdat hiermee het slot ernstig beschadigd kan raken.

**GOEDGEKEURD VOLGENS DE VOLGENDE EN-NORMEN****EN NORMEN**

EN 179	3 7 6 1 1 3 2 2 A	Nooddeuren
EN 1125	3 7 6 1 1 3 2 1/2 A	Paniekdeuren
EN 1634-1		Brand
EN 61000-6-1:2007		EMC
EN 61000-6-3:2007		EMC

## INSTALLATIE VAN VLUCHTWEG TECHNIEK CONFORM DE EN 179

De volgende sloten en krukken zijn goedgekeurd voor montage in vluchtdeuren. Sluitplaten EA321, EA322, EA323, EA324, EA325, EA326, EA327, EA328, EA329, EA330, EA331, EA332 moeten worden toegepast.

Profieldeursloten	ABLOY® DO 20.33.01 DO 20.33.02	IKON DO 20.15.02	FSB DO 20.03.01, DO 20.03.02	HEWI DO 20.13.01, DO 20.13.02	SAPEX DO 20.32.01 DO 20.32.02
EL420 EL422	e.g. ABLOY® INOXI 3-19/013/120 PZ+BL	e.g. S6B8	1016, 1023, 1056, 1070, 1080, 1088, 1090, 1117, 1118, 1119, 1137, 1146, 1155, 1160, 1161, 1162, 1177, 1178, 1191, 0612, 0616, 0617, 0619, 0625, 0627, 0628, 0646, 0662, 0665, 0680, 0681, 0682, 0688	111, 111.23, 114.23GK, 131, 132, 111X, 113X, 114X, 161X, 163X, 171X, 112X, 165X, 166X	e.g. 60-0719
Sloten voor hou- tendeuren	ABLOY® DO 20.33.01 DO 20.33.02	IKON DO 20.15.02			SAPEX DO 20.32.01 DO 20.32.02
EL520 EL522	e.g. ABLOY® INOXI 3-19/012/120 PZ+BL	e.g. S4K6			e.g. 60-0119

### Funciecontrole na installatie:

Controle van de paniekfunctie aan de vluchtzijde en gevoeligheidstest:

- Bedien de kruk aan de vluchtzijde
- In een profieldeur moet de kracht op de kruk ongeveer 15 N (1,5 kg) zijn op 100 mm vanaf het kruk gat om het slot te openen. Deze kracht mag conform de EN 179 niet meer zijn dan 70 N.
- In een houten deur moet de kracht ongeveer 15 N (1,5 kg) zijn op 100 mm vanaf het kruk gat om het slot te openen. Deze kracht mag conform de EN 179 niet meer zijn dan 70 N.
- Sluit de deur langzaam en controleer of de nachtschoot uit komt.
- Controleer of de beide nachtschooten vrij in de nachtschoot sparing loopt.

⚠ De veiligheidsaspecten van dit product zijn essentieel voor de goedkeuring volgens de EN 179. Er mogen géén wijzigingen aan het slot worden aangebracht anders dan in deze instructie worden aangegeven.

## INSTALLATIE VAN PANIEKDEUREN CONFORM DE EN 1125

De hier genoemde sloten en paniekbalken zijn goedgekeurd voor gezamenlijke installatie in een paniekdeur. De sluitplaat EA321, EA322, EA323, EA324, EA325, EA326, EA327, EA328, EA329, EA330, EA331, EA332 moeten worden gebruikt bij de installatie.

Profieldeursloten	effeff DO 30.04	JPM DO 30.05	TESA DO 30.06
EL420	8000-00-1100 (-), 8000-10-1100 (PZ)	NORMA	UNIVERSAL SERIE 19709G9xx
EL422	8000-00-1100 (-), 8000-11-1100 (RZ)	990000-XX-0A, 990100-XX-0A, 990001-XX-0A, 990101-XX-0A, 991000-XX-0A, 991100-XX-0A, 991001-XX-0A, 991101-XX-0A	
Sloten voor houtendeuren	effeff DO 30.04		
EL520	8000-00-1100 (-), 8000-20-1100 (PZ)		
EL522	8000-00-1100 (-), 8000-21-1100 (RZ)		

### Funciecontrole na installatie:

Controle van de paniekfunctie aan de vluchtzijde en gevoeligheidstest:

- Druk de paniekbalk aan de vluchtzijde naar de deur toe.
- De kracht om de deur te openen is ongeveer 60 N ( 6 kg). Deze kracht moet conform de EN 1125 minder dan 80 N zijn.
- Sluit de deur langzaam en controleer of de nachtschoot uit komt.
- Controleer of de nachtschoot vrij in de sluitplaat loopt.

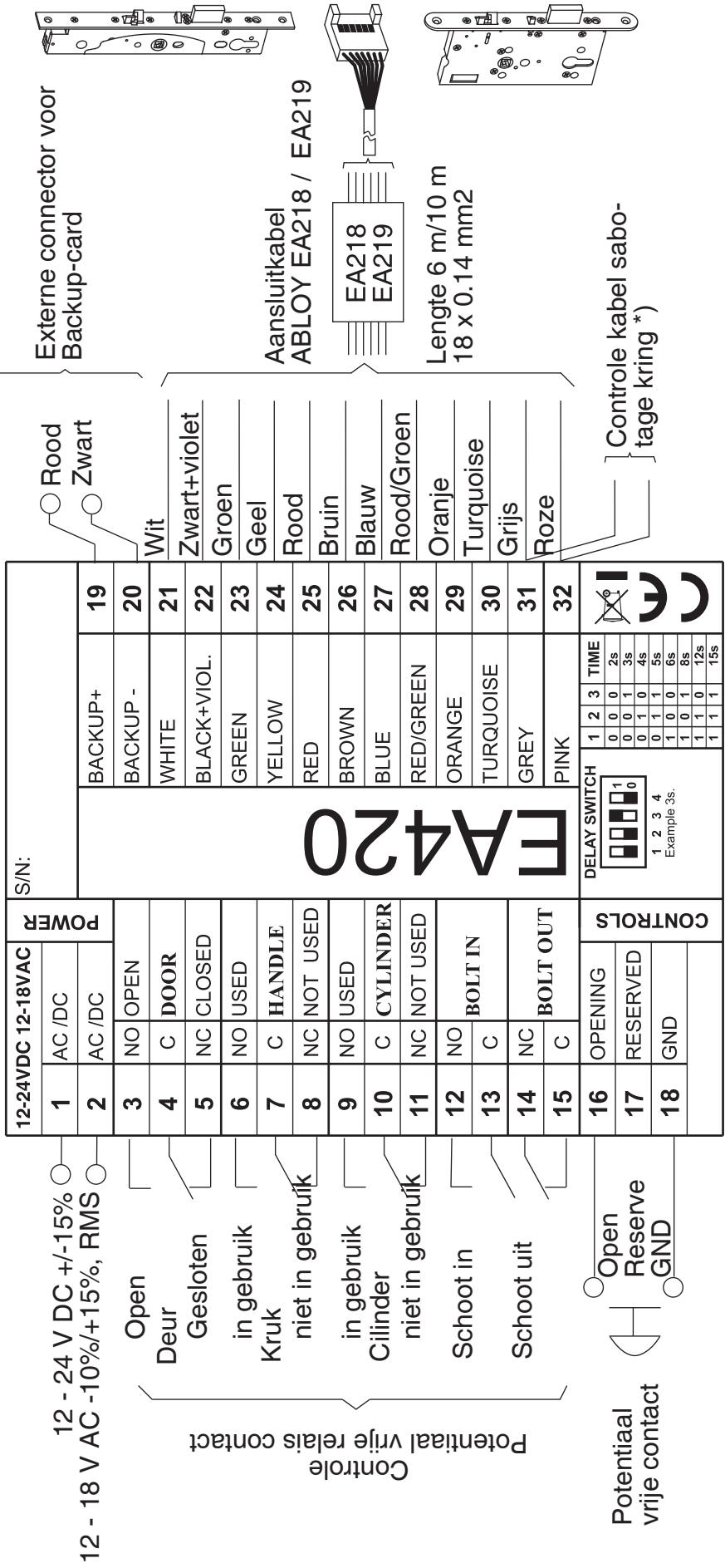
⚠ De veiligheidsaspecten van dit product zijn essentieel voor de goedkeuring volgens de EN 1125. Er mogen géén wijzigingen aan het slot worden aangebracht anders dan in deze instructie worden aangegeven.

**De aanbevolen hoogte van de paniekbalk boven de vloer ligt tussen de 900 – 1100mm.**

**De dag en nachtschoten van het slot dienen minimaal één maal per jaar gesmeerd te worden. Gebruik hiervoor een smeermiddel op vaseline basis.**

**Noot! Abloy Oy draagt geen verantwoordings voor de producten indien deze instructies niet worden opgevolgd.**

**AANSLUITSCHEMA  
EL420, EL422, EL520, EL522**



Relais voor control unit:

- Deur gesloten
- Kruk niet in gebruik
- Cilinder niet in gebruik
- Nachtschoot in
- Nachtschoot uit

Vertraging Tijd schakelaar

\*) Potentiaal vrije kring is gesloten als de aansluitkabel aangesloten op de slotkast.

## **FUNCTIE INSTELLINGEN VAN DE EL420**

NEDERLANDS

### **WISSELEN VAN DE VOORPLAAT Fig A**

1. Zet het slot met de voorplaat naar boven op een ondergrond.
2. Verwijder de schroeven en de voorplaat. Let op dat de gedeelde dagschoot op zijn plaats blijft.
3. Plaats en andere voorplaat en draai de schroeven weer vast. Gebruik voor het vastzetten LOCTITE 243 op iedere schroef.

### **HET VERWIJDEREN VAN DE BESCHERMKAP Fig. B**

#### **AANPASSEN VAN DE DRAAIRICHTING VAN DE TRIGGER BOLT Fig. C** (Gebruik hiervoor een inbussleutel 2,5 mm)

1. Plaats de inbussleutel in het inbusboutje tussen de twee veren in de slotkast. Fig C1.
2. Draai het boutje los genoeg om de trigger bolt naar voren te trekken en om te draaien (Fig. C2). Het inbusboutje niet helemaal verwijderen.
3. Als de trigger bolt in de goede positie staat het inbusboutje weer vastdraaien (Fig. C3).

Plaats de beschermkap wederom als de draairichting is gewijzigd.

### **HET AANSLUITEN VAN DE KABEL Fig. D**

1. Draai de schroef los en verwijder de kabelklem.
2. Plaats de kabel in de connector en bevestig de kabelklem.

### **PLAATSEN VAN 8/9 VERLOOPHULS Fig. H**

8/9 gedeelde wisselstift adapters worden gebruikt als de sloten worden gebruikt met een 8 mm krukstift. De adapters moeten aan beide zijden van het slot worden toegepast. Aan de adapter zitten twee platte en twee zijden met een spring. De markering op het slot geven aan in welke richting de adapter moet staan. Bij motorsloten is de richting van de adapter van belang.

## **INSTELLEN VAN DE EL520**

### **HET VERWISSELEN VAN DE VOORPLAAT Fig E**

1. Zet het slot met de voorplaat naar boven op een ondergrond.
2. Verwijder de schroeven en de voorplaat. Let op dat de gedeelde dagschoot blijft zitten. Plaats een andere voorplaat en draai de schroeven weer vast. Gebruik LOCTITE 243 op iedere schroef.

#### **AANPASSEN VAN DE DRAAIRICHTING VAN DE TRIGGER BOLT Fig. F** (Gebruik hiervoor een inbussleutel 2 mm)

1. Druk de trigger bolt in de slotkast zodat de inbusschroef te zien is aan de zijkant van de slotkast.
2. Draai de inbusschroef los.
3. Trek de trigger bolt uit de slotkast en draai deze om.
4. Druk de trigger bolt weer in de slotkast.
5. Draai de inbusschroef weer vast.

### **HET AANSLUITEN VAN DE KABEL Fig. G**

1. Plaats de kabel in de connector.
2. Gebruik een kabelklem om de kabel aan de slotkast te bevestigen. Knip de kabelklem kort af.

### **PLAATSEN VAN 8/9 VERLOOPHULS Fig. H**

**DATOS TÉCNICOS**

ESPAÑOL

Voltaje:	12 - 24 Vcc ( $\pm 15\%$ ) 12 - 18 Vca ( $-10\%$ / $+15\%$ ), eficaz
Intensidad:	12 V DC      80 mA con cerradura inactiva 450 mA durante el uso 1300 mA max. 24 V DC      40 mA con cerradura inactiva 220 mA durante el uso 600 mA max.
Relés:	Max. 0.8 A 30V ca/cc resist, 20 W
Temperatura de Operación:	-20°C - +60°C
Salida de Palanca:	20 mm (palanca), 10 mm (picaporte de doble acción)
Entrada:	55, 60, 65, 80, 100 mm (EL520, EL522) 35, 45 mm (EL420, EL422)
Nueca:	9 mm (8 mm con adaptador)
Cable de Conexión:	EA218 (6 m) / EA219 (10 m) 18 x 0.14 mm <sup>2</sup>
Temporización:	2 - 15 s
Holgura de Puerta:	2 - 5.5 mm
Funciones Ajustables:	Mecánicas: - Dirección de Apertura (disparador)
Señales Monitorizadas:	Palanca fuera Cerradura abierta Disparador dentro Manilla accionada Cilindro en uso Sabotaje
Cerradero:	EA321, EA322, EA323, EA324, EA325, EA326, EA327, EA328, EA329, EA330, EA331, EA332

**NORMATIVA****EN STANDARDS**

EN 179	3 7 6 1 1 3 2 2 A	Dispositivos
EN 1125	3 7 6 1 1 3 2 1/2 A	Dispositivos Antipánico
EN 1634-1		Fuego
EN 61000-6-1:2007		Compatibilidad Electromagnética
EN 61000-6-3:2007		Compatibilidad Electromagnética

## INSTALACIÓN DE LADO CORRESPONDIENTE CONFORME A LA NORMA EN 179

Las siguientes cerraduras y manillas se encuentran certificadas para ser instaladas en cualquier salida de emergencia. Los cerraderos EA321, EA322, EA323, EA324, EA325, EA326, EA327, EA328, EA329, EA330, EA331, EA332 deben ser utilizados en esta instalación.

CERRADURAS DE PERFIL METÁLICO	ABLOY® DO 20.33.01 DO 20.33.02	IKON DO 20.15.02	FSB DO 20.03.01, DO 20.03.02	HEWI DO 20.13.01, DO 20.13.02	SAPEX DO 20.32.01 DO 20.32.02
EL420 EL422	e.g. ABLOY® INOXI 3-19/013/120 PZ+BL	e.g. S6B8	1016, 1023, 1056, 1070, 1080, 1088, 1090, 1117, 1118, 1119, 1137, 1146, 1155, 1160, 1161, 1162, 1177, 1178, 1191, 0612, 0616, 0617, 0619, 0625, 0627, 0628, 0646, 0662, 0665, 0680, 0681, 0682, 0688	111, 111.23, 114.23GK, 131, 132, 111X, 113X, 114X, 161X, 163X, 171X, 112X, 165X, 166X	e.g. 60-0719
CERRADURAS DE MADERA Y METÁLICAS	ABLOY® DO 20.33.01 DO 20.33.02	IKON DO 20.15.02			SAPEX DO 20.32.01 DO 20.32.02
EL520 EL522	e.g. ABLOY® INOXI 3-19/012/120 PZ+BL	e.g. S4K6			e.g. 60-0119

### Verificación funcional tras la instalación:

Comprobaciones a realizar en el lado correspondiente al interior del edificio:

- Actúe sobre la manilla del lado interior. El funcionamiento es correcto si la palanca se retira independientemente de la situación del control eléctrico.
- En las cerraduras para puertas de perfil metálico la fuerza a realizar sobre la manilla para abrir la puerta es de alrededor de 15N (aproximadamente 1.5kg de peso situados a 100mm del eje de la misma).
- En las cerraduras para puertas de madera la fuerza a realizar sobre la manilla para abrir la puerta es de alrededor de 15N (aproximadamente 1.5kg de peso situados a 100mm del eje de la misma). De acuerdo con la norma EN 179, esta ha de ser menor que 70N.
- Cierre la puerta lentamente y compruebe que la puerta se cierra
- Compruebe que la palanca se desliza suavemente en el cerradero.

⚠ Los parámetros de seguridad de este producto son esenciales para el cumplimiento de la norma EN 179. No está permitido efectuar ninguna modificación no descrita en estas instrucciones.

## INSTALACIÓN DE DISPOSITIVOS ANTIPÁNICO CONFORME A LA NORMA EN 1125

Las siguientes cerraduras y dispositivos antipánico se encuentran certificados para ser instalados en cualquier salida de antipánico. Los cerraderos EA321, EA322, EA323, EA324, EA325, EA326, EA327, EA328, EA329, EA330, EA331, EA332 deben ser utilizados en esta instalación.

CERRADURAS DE PERFIL METÁLICO	effeff DO 30.04	JPM DO 30.05	TESA DO 30.06
EL420	8000-00-1100 (-), 8000-10-1100 (PZ)	NORMA	UNIVERSAL SERIE 19709G9xx
EL422	8000-00-1100 (-), 8000-11-1100 (RZ)	990000-XX-0A, 990100-XX-0A, 990001-XX-0A, 990101-XX-0A, 991000-XX-0A, 991100-XX-0A, 991001-XX-0A, 991101-XX-0A	
CERRADURAS DE MADERA Y METÁLICAS	effeff DO 30.04		
EL520	8000-00-1100 (-), 8000-20-1100 (PZ)		
EL522	8000-00-1100 (-), 8000-21-1100 (RZ)		

### Verificación funcional tras la instalación:

- Presione el Dispositivo Antipánico. El lado antipánico ha sido fijado adecuadamente si la palanca de la cerradura se retira independientemente del estado del control eléctrico.
- La fuerza necesaria para retirar la palanca (y desbloquear, de este modo, la puerta), ha de ser inferior a 80N.
- Cierre la puerta lentamente y compruebe que la palanca se dispara de forma automática.
- Compruebe que tanto el picaporte como la palanca se introducen de forma holgada en su emplazamiento.

Atención!: la longitud de la barra debe ser de –al menos- un 60% de la anchura de la puerta.

⚠ Las características de Seguridad de este producto son esenciales para el cumplimiento de la normativa EN 1125. No está permitida ninguna modificación fuera de las indicadas en este manual.

---

**La distancia recomendada entre el suelo y la barra es de entre 900-1100mm.**

**Engrase la palanca y el picaporte al menos una vez al año. Utilice lubricante del tipo Vaselina.**

**Atención!: ABLOY OY no se hace responsable del funcionamiento de la cerradura en caso de que estas instrucciones no sean respetadas.**





Reles de control operan cuando:

- puerta cerrada
- manilla no accionada
- cilindro no utilizado
- palanca no retirada
- palanca fuera

\*) El circuito de monitorización está cerrado cuando el cable se encuentra conectado a la cerradura.

## **FUNCIONES AJUSTABLES DEL MODELO EL420**

ESPAÑOL

### **CAMBIO DE FRENTE Fig. A**

1. Coloque la cerradura con el frente boca arriba sobre la mesa
2. Desenrosque los tornillos de fijación y retire el frente. Tenga cuidado en que el picaporte de doble acción y sus dos casquillos no se caigan.
3. Coloque el nuevo frente y enrosque nuevamente los tornillos. Utilice LOCTITE 243 en cada uno de ellos.

### **RETIRADA DE LA CUBIERTA PROTECTORA Fig. B**

#### **DETERMINACIÓN DE LA MANO DEL DISPARADOR Fig. C (Herramienta: llave Allen de 2.5mm)**

1. Sitúe la llave Allen en el tornillo Allen de la parte posterior del Disparador, situado entre los 2 muelles visibles desde la parte posterior de la caja de la cerradura (Fig. C1)
2. Afloje el tornillo Allen hasta que el Disparador pueda ser extraído parcialmente y girado (Fig. C2). Asegúrese de no desenroscar el tornillo en su totalidad.
3. Una vez cambiado la mano del mismo, vuelva a apretar el tornillo Allen. (Fig. C3)

Cuando todos los ajustes hayan sido realizados, puede colocarse de nuevo la cubierta de protección.

### **FIJACIÓN DEL CABLE Fig. D**

1. Desenrosque el tornillo de fijación y retire el sujetacables
2. Conecte el conector en su sitio. Reemplace el sujetacables.

### **USO DE LOS ADAPTADORES DE NUECA DE 8/9 Fig. H**

Los adaptadores de nueca de 8/9 se utilizan cuando la cerradura se instala con un cuadradillo de 8mm. Los adaptadores deben introducirse en ambos lados de la cerradura. El adaptador dispone de dos lados planos y de dos lados con solapa. Las marcas en la nueca indican la dirección en la que ha de situarse el adaptador.

## **FUNCIONES AJUSTABLES DEL MODELO EL520**

### **CAMBIO DE FRENTE Fig. E**

1. Desenrosque los tornillos de fijación y retire el frente.
2. Coloque el nuevo frente y fije nuevamente los tornillos. Observe que el tornillo bajo la palanca es más largo que el resto de los tornillos. Utilice LOCTITE 243 en cada tornillo.

#### **DETERMINACION DE LA MANO DEL DISPARADOR Fig. F (Herramienta: llave Allen de 2mm)**

1. Presione el disparador hacia dentro de la cerradura hasta que se vea la cabeza del tornillo Allen a través de uno de los agujeros laterales de la caja.
2. Desenrosque el tornillo Allen
3. Extraiga el disparador y déle la vuelta.
4. Coloque el disparador nuevamente en su sitio y presione hacia adentro hasta mostrar la cabeza del tornillo Allen a través del agujero correspondiente en la caja.
5. Apriete nuevamente el tornillo Allen.

### **FIJACION DEL CABLE Fig. G**

1. Conecte el cable al conector
2. Utilice una brida para fijar el cable a la caja.

### **USO DE LOS ADAPTADORES DE NUECA DE 8/9 Fig. H**

**CARATTERISTICHE TECNICHE**

ITALIANO

Tensioni:	12 - 24 V DC ( $\pm 15\%$ ) 12 - 18 V AC (-10% / +15%), RMS
Assorbimenti:	12 V DC      80 mA riposo 450 mA funzionamento normale 1300 mA max. 24 V DC      40 mA riposo 220 mA funzionamento normale 600 mA max.
Relè:	Max. 0.8 A 30V AC/DC resist. 20 W
Temperature d'esercizio:	-20°C - +60°C
Corse chiavistelli:	20 mm (catenaccio), 10 mm (doppio scrocco)
Entrate:	55, 60, 65, 80, 100 mm (EL520, EL522) 30, 35, 40, 45 mm (EL420, EL422)
Frontali:	20, 24 mm (EL520, EL522) 24, 28 mm (EL420, EL422)
Quadro maniglia:	9 mm (8 mm con adattatore)
Cavi di connessione:	EA218 (6 m) / EA219 (10 m) 18 x 0.14 mm <sup>2</sup>
Tempo di cortesia:	2 - 15 s
Tolleranza porta-battuta:	2 - 5.5 mm (fra frontale e contropiastra)
Funzioni selezionabili:	Funzioni meccaniche: - direzione d'apertura del trigger
Uscite:	Catenaccio chiuso Serratura aperta Trigger accostato Maniglia abbassata Cilindro in uso Linea antisabotaggio
Controfrontali:	EA321, EA322, EA323, EA324, EA325, EA326, EA327, EA328, EA329, EA330, EA331, EA332

**TESTATA IN ACCORDO AI SEGUENTI STANDARD****EN STANDARDS**

EN 179	3 7 6 1 1 3 2 2 A	Emergenza
EN 1125	3 7 6 1 1 3 2 1/2 A	Antipanico
EN 1634-1		Fire
EN 61000-6-1:2007		EMC
EN 61000-6-3:2007		EMC

## INSTALLAZIONE SU USCITE D'EMERGENZA SECONDO LA NORMA EN179

Le seguenti serrature e maniglie sono approvate per essere installate insieme in un'uscita d'emergenza. Le contropiastre EA321, EA322, EA323, EA324, EA325, EA326, EA327, EA328, EA329, EA330, EA331, EA332 devono essere usate nell'installazione.

Serramenti stretti	ABLOY® DO 20.33.01 DO 20.33.02	IKON DO 20.15.02	FSB DO 20.03.01, DO 20.03.02	HEWI DO 20.13.01, DO 20.13.02	SAPEX DO 20.32.01 DO 20.32.02
EL420 EL422	e.g. ABLOY® INOXI 3-19/013/120 PZ+BL	e.g. S6B8	1016, 1023, 1056, 1070, 1080, 1088, 1090, 1117, 1118, 1119, 1137, 1146, 1155, 1160, 1161, 1162, 1177, 1178, 1191, 0612, 0616, 0617, 0619, 0625, 0627, 0628, 0646, 0662, 0665, 0680, 0681, 0682, 0688	111, 111.23, 114.23GK, 131, 132, 111X, 113X, 114X, 161X, 163X, 171X, 112X, 165X, 166X	e.g. 60-0719
Porte in metallo e in legno	ABLOY® DO 20.33.01 DO 20.33.02	IKON DO 20.15.02			SAPEX DO 20.32.01 DO 20.32.02
EL520 EL522	e.g. ABLOY® INOXI 3-19/012/120 PZ+BL	e.g. S4K6			e.g. 60-0119

### Controlli da eseguire dopo l'installazione

Uscita d'emergenza lato uscita: test funzionali:

- Abbassare la maniglia sul lato d'uscita
- In una porta con profilo stretto la forza da applicare sulla maniglia per aprire la serratura è di 15N (circa 1.5kg ad una distanza di 100mm dal centro del quadro maniglia)
- In una porta in legno la forza da applicare sulla maniglia per aprire la serratura è di 15N (circa 1.5kg ad una distanza di 100mm dal centro del quadro maniglia). In accordo alla norma EN179 la forza applicata sulla maniglia deve essere inferiore ai 70N.
- Accostare la porta lentamente per verificare il riarmo del chiavistello
- Controllare che i chiavistelli scorrono liberamente nella contropiastra

⚠ Le caratteristiche di sicurezza di questo prodotto sono conformi alla norma EN179. Non è permessa nessuna modifica al di fuori di quelle previste in questo manuale.

## INSTALLAZIONE SU USCITE ANTIPANICO SECONDO LA NORMA EN1125

Le seguenti serrature e maniglie sono approvate per essere installate insieme in un'uscita antipanico. Le contropiastre EA321, EA322, EA323, EA324, EA325, EA326, EA327, EA328, EA329, EA330, EA331, EA332 devono essere usate nell'installazione.

Serramenti stretti	effeff DO 30.04	JPM DO 30.05	TESA DO 30.06
EL420	8000-00-1100 (-), 8000-10-1100 (PZ)	NORMA	UNIVERSAL
EL422	8000-00-1100 (-), 8000-11-1100 (RZ)	990000-XX-0A, 990100-XX-0A, 990001-XX-0A, 990101-XX-0A, 991000-XX-0A, 991100-XX-0A, 991001-XX-0A, 991101-XX-0A	SERIE 19709G9xx
Porte in metallo e in legno	effeff DO 30.04		
EL520	8000-00-1100 (-), 8000-20-1100 (PZ)		
EL522	8000-00-1100 (-), 8000-21-1100 (RZ)		

### Controlli da eseguire dopo l'installazione

Uscita antipanico lato uscita: test funzionali:

- Premere sul maniglione antipanico verso l'uscita
- La forza da applicare sulla barra per aprire la serratura è di 60N (CIRCA 6KG). Secondo a norma EN1125 deve essere inferiore agli 80N.
- Accostare la porta lentamente per verificare il riarmo del chiavistello
- Controllare che i chiavistelli scorrono liberamente nella contropiastra

Attenzione! La lunghezza della barra deve essere almeno il 60% della larghezza della porta.

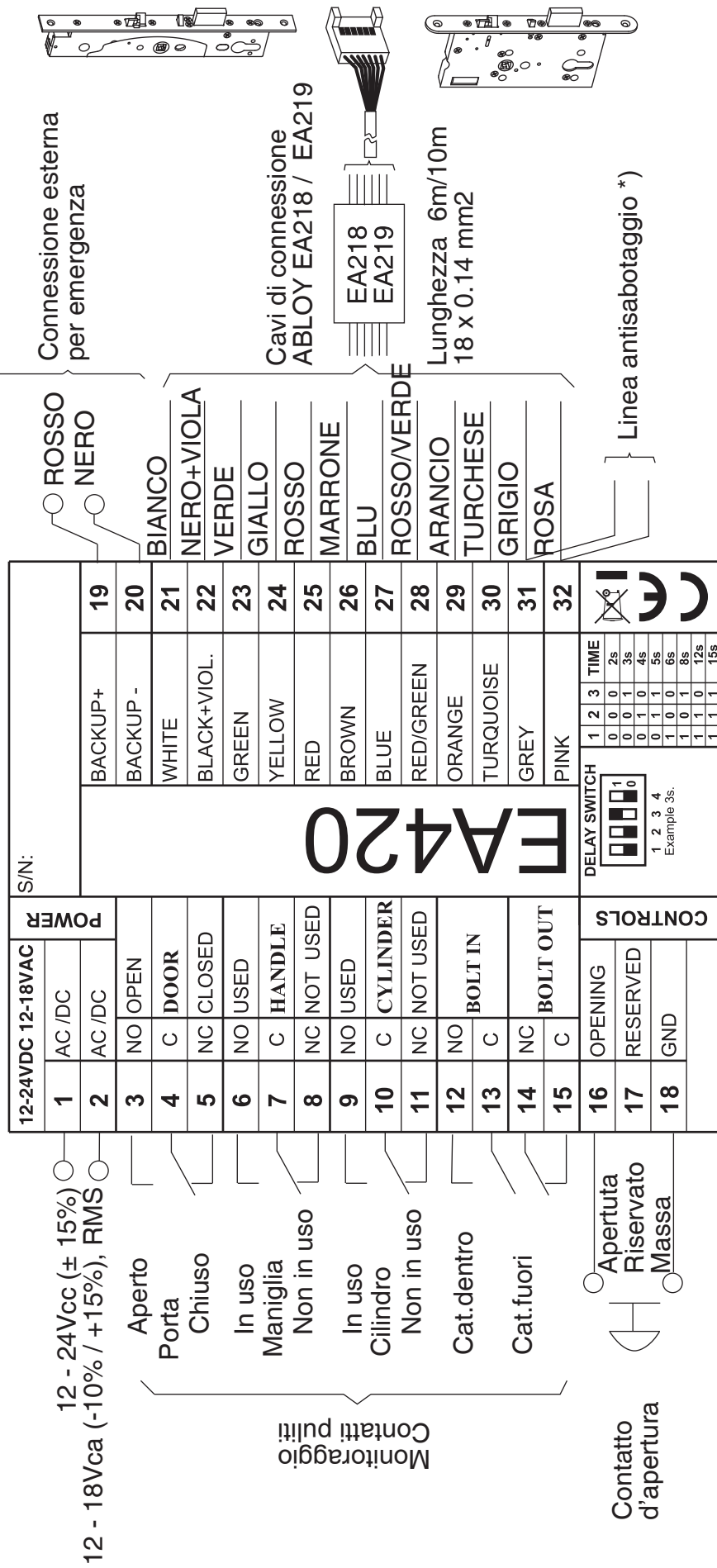
⚠ Le caratteristiche di sicurezza di questo prodotto sono conformi alla norma EN1125. Non è permessa nessuna modifica al di fuori di quelle previste in questo manuale.

**Si raccomanda che la distanza dal pavimento alla maniglia o al maniglione antipanico sia compresa fra 900-1100mm.**

**Lubrificare i catenacci almeno una volta all'anno. Usare olio di vaselina.**

**Attenzione! Abloy Oy declina ogni responsabilità per la mancata osservanza di queste procedure.**

# SCHEMA DI COLLEGAMENTO EL420, EL422, EL520, EL522



- Uscite relè quando
- Porta chiusa
  - Maniglia non in uso
  - Cilindro non in uso
  - Catenaccio fuori
  - Catenaccio dentro

\*) Contatto anti-tamper quando il cavo di connessione è collegato alla serratura.

## **FUNZIONI PROGRAMMABILI DELLA SERRATURA EL420**

ITALIANO

### **CAMBIO DEL FRONTALE Fig. A**

1. Posizionare il frontale della serratura su un supporto
2. Svitare le viti di fissaggio del frontale e rimuovere il frontale, facendo attenzione che lo scrocco a doppia azione e le sue viti non escano.
3. Fissare un altro frontale ed avvitare le viti di fissaggio. Usare LOCTITE 243 su ogni vite.

### **RIMOZIONE DELLA COPERTURA POSTERIORE Fig. B**

### **CAMBIO DELLA DIREZIONE DEL TRIGGER Fig. C (Chiave a testa esagonale da 2.5mm)**

1. Posizionare la chiave a testa esagonale fra le due molle nel retro della serratura ed inserirla nella vite di fissaggio del trigger (Fig. C1).
2. Allentare la vite Allen, in maniera tale che il trigger esca ed in questo modo girarlo (Fig. C2). Attenzione: non allentare completamente la vite.
3. Determinata la direzione del trigger, serrare la vite di fissaggio (Fig. C3).

Posizionare la copertura posteriore.

### **FISSAGGIO DEL CAVO Fig. D**

1. Svitare le viti e rimuovere la pinza di fissaggio del cavo.
2. Inserire il cavo nel conettore e fissare la pinza.

### **FISSAGGIO ADATTATORE QUADRO MANIGLIA 8/9mm Fig. H**

Adattatore per quadro maniglia 8/9 mm viene utilizzato quando il quadro maniglia è da 8mm. Gli adattatori devono essere fissati su entrambi i lati della serratura.

Nell'adattatore ci sono due lati piatti e due lati con due leggere sporgenze. Nel foro del quadro maniglia ci sono due segni circolari che indicano il corretto posizionamento, nel quale l'adattatore deve essere inserito.

## **FUNZIONI PROGRAMMABILI DELLA SERRATURA EL520**

### **CAMBIO DEL FRONTALE Fig. E**

1. Svitare le viti di fissaggio e rimuovere il frontale.
2. Posizionare un altro frontale e serrare le viti. Attenzione una vite al di sotto del chiavistello è più lunga delle altre viti. Usare LOCTITE 243 su ogni vite.

### **CAMBIO DELLA DIREZIONE DEL TRIGGER Fig. F (Chiave a testa esagonale da 2 mm)**

1. Premere il trigger all'interno della serratura fino a quando la vite a testa esagonale non appare sul lato della cassa della serratura.
2. Svitare la vite a testa esagonale.
3. Estrarre il trigger e girarlo.
4. Re-inserire il trigger nella sua sede e premerlo all'interno della serratura.
5. Fissare la vite a testa esagonale.

### **FISSAGGIO DEL CAVO Fig. G**

1. Inserire il cavo nel conettore.
2. Utilizzare una fascetta per fissare il cavo alla serratura. Accorciare la fascetta.

### **FISSAGGIO ADATTATORE QUADRO MANIGLIA 8/9mm Fig. H**

**TECHNICKÉ ÚDAJE**

ČESKY

Provozní napětí:	12 – 24 V DC ( $\pm 15\%$ ) 12 – 18 V AC ( $-10\%/+15\%$ )
Proud:	12 V DC      80 mA v klidu 450 mA běžný pohyb 1300 mA max. 24 V DC      40 mA v klidu 220 mA běžný pohyb 600 mA max.
Monitorovací kontakty:	Max. 0.8 A 30 V AC/DC resist, 20 W
Provozní teplota:	-20°C – +60°C
Výsuv závory:	20 mm (závora), 10 mm (střelka)
Backset:	55, 60, 65, 80, 100 mm (EL520) 30, 35, 40, 45 mm (EL420)
Šířka štítu:	20, 24 mm (EL520, EL522) 24, 28 mm (EL420, EL422)
Čtyřhran:	9 mm (s redukcí lze použít i 8 mm)
Kabel:	EA218 (6 m) / EA219 (10 m) 16 x 0,14 mm <sup>2</sup>
Nastavitelná doba otevření:	2 – 15 s
Dveřní vůle:	2 – 5,5 mm ( mezi čelním plechem zámku a protiplechem)
Nastavitelné funkce:	Mechanické funkce - Směr otevírání dveří ( levé / pravé )
Výstupy signalizace:	Závora zatažená Závora vysunutá Dveře zavřené Stisknutá klika Klíč odemyká Sabotáž
Protiplech:	EA321, EA322, EA323, EA324, EA325, EA326, EA327, EA328, EA329, EA330, EA331, EA332

**TESTOVÁNO V SOULADU S NORMAMI**

## NORMY EN

EN 179	3 7 6 1 1 3 2 2 A	Únikový východ
EN 1125	3 7 6 1 1 3 2 1/2 A	Panikový únikový východ
EN 1634-1		Požární odolnost
EN 61000-6-1:2007		EMC
EN 61000-6-3:2007		EMC

## INSTALACE ZAŘÍZENÍ ÚNIKOVÉHO VÝCHODU V SOULADU S EN 179

K instalaci na únikové dveře dle EN179 jsou schváleny následující typy zámků a kování. Při instalaci musí být použit protiplech EA321, EA322, EA323, EA324, EA325, EA326, EA327, EA328, EA329, EA330, EA331, EA332.

Zámky do profilových dveří	ABLOY® DO 20.33.01 DO 20.33.02	IKON DO 20.15.02	FSB DO 20.03.01, DO 20.03.02	HEWI DO 20.13.01, DO 20.13.02	SAPEX DO 20.32.01 DO 20.32.02
EL420 EL422	e.g. ABLOY® INOXI 3-19/013/120 PZ+BL	e.g. S6B8	1016, 1023, 1056, 1070, 1080, 1088, 1090, 1117, 1118, 1119, 1137, 1146, 1155, 1160, 1161, 1162, 1177, 1178, 1191, 0612, 0616, 0617, 0619, 0625, 0627, 0628, 0646, 0662, 0665, 0680, 0681, 0682, 0688	111, 111.23, 114.23GK, 131, 132, 111X, 113X, 114X, 161X, 163X, 171X, 112X, 165X, 166X	e.g. 60-0719
Zámky do dřevěných a kovových dveří	ABLOY® DO 20.33.01 DO 20.33.02	IKON DO 20.15.02			SAPEX DO 20.32.01 DO 20.32.02
EL520 EL522	e.g. ABLOY® INOXI 3-19/012/120 PZ+BL	e.g. S4K6			e.g. 60-0119

### Kontrola funkce po instalaci:

Testy únikové (aktivní) strany a funkční citlivosti:

- Použijte kliku ze strany úniku.
- V zámcích profilových dveří je odpor kliky cca 15 N (západka se otevře při přibližně 1,5 kg váhy na vzdálenost 100 mm od středu otáčení kliky)
- V zámcích dřevěných dveří je odpor kliky cca 15 N (západka se otevře při přibližně 1,5 kg váhy na vzdálenost 100 mm od středu otáčení kliky). Podle EN 179 musí být odpor kliky menší než 70 N.
- Pomalu dveře zavřete a zkontrolujte, že závora vyskočila.
- Zkontrolujte, že střelka do protiplechu volně zajíždí.

⚠ Bezpečnostní vlastnosti tohoto produktu jsou pro vyhovění EN 179 klíčové. Nejsou povoleny žádné dodatečné úpravy.

## INSTALACE ZAŘÍZENÍ PANIKOVÉHO ÚNIKOVÉHO VÝCHODU V SOULADU S EN 1125

K instalaci na únikové dveře dle EN 1125 jsou schváleny následující typy zámků a kování. Při instalaci musí být použit protiplech EA321, EA322, EA323, EA324, EA325, EA326, EA327, EA328, EA329, EA330, EA331, EA332.

Zámky do profilových dveří	effeff DO 30.04	JPM DO 30.05	TESA DO 30.06
EL420	8000-00-1100 (-), 8000-10-1100 (PZ)	NORMA	UNIVERSAL
EL422	8000-00-1100 (-), 8000-11-1100 (RZ)	990000-XX-0A, 990100-XX-0A, 990001-XX-0A, 990101-XX-0A, 991000-XX-0A, 991100-XX-0A, 991001-XX-0A, 991101-XX-0A	SERIE 19709G9xx
Zámky do dřevěných a kovových dveří	effeff DO 30.04		
EL520	8000-00-1100 (-), 8000-20-1100 (PZ)		
EL522	8000-00-1100 (-), 8000-21-1100 (RZ)		

### Kontrola funkce po instalaci:

Testy panikové únikové (aktivní) strany a funkční citlivosti:

- Zatláče na madlo směrem ke dveřím ze strany úniku.
- Síla nutná k otevření západky tlakem na madlo je cca 60 N (přibližně 6 kg). V souladu s EN 1125 musí být menší než 80 N.
- Pomalu dveře zavřete a zkontrolujte, že závora vyskočila.
- Zkontrolujte, že střelka do protiplechu volně zajíždí.

Upozornění! Délka madla musí být nejméně 60% šířky dveří.

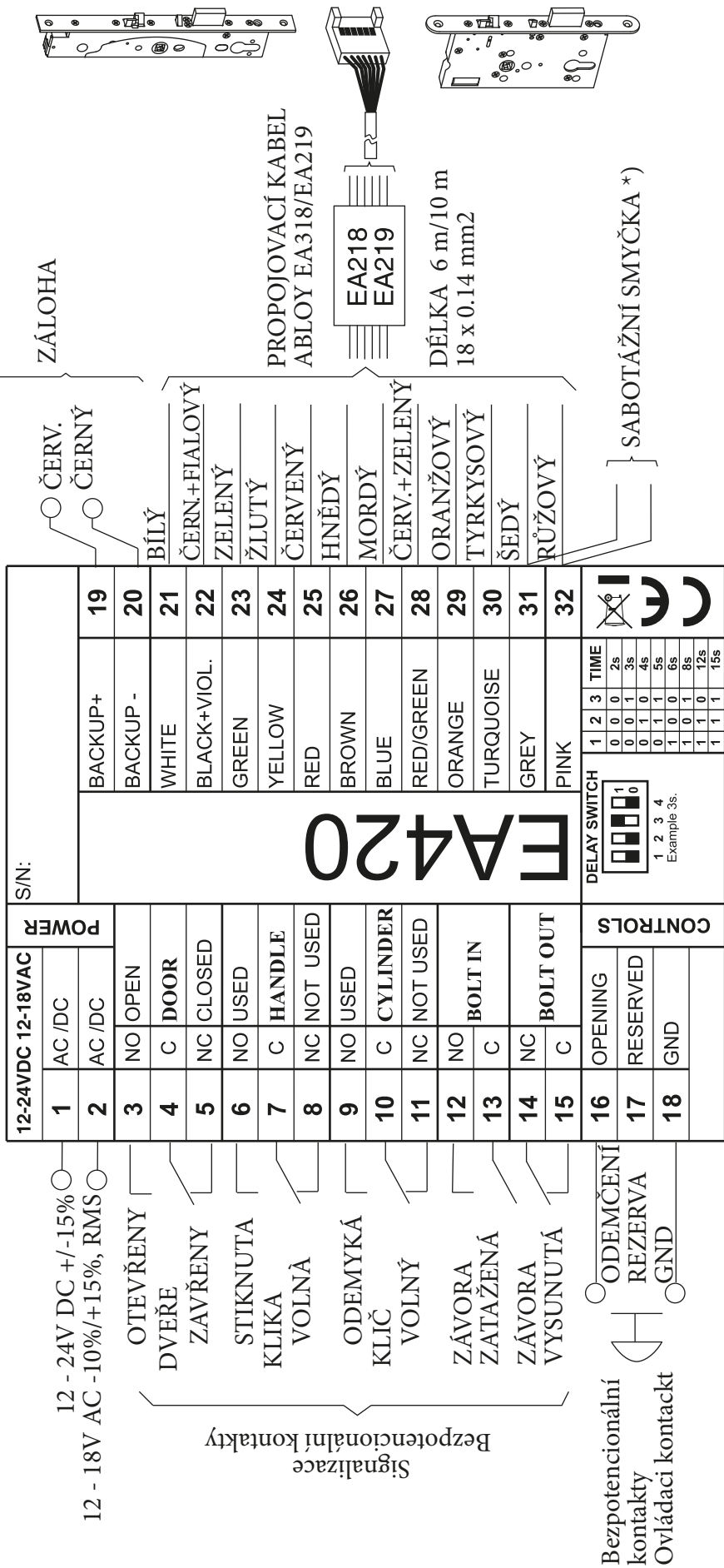
⚠ Bezpečnostní vlastnosti tohoto produktu jsou pro vyhovění EN 179 klíčové. Nejsou povoleny žádné dodatečné úpravy.

**Doporučená vzdálenost od podlahy ke klíče nebo k madlu je mezi 900 mm a 1100 mm.**

**Nejméně jednou ročně závory zámku namažte. Používejte vazelínový druh maziva ( V žádném případě nepoužívejte přípravek WD40 ani jemu podobné.**

**Upozornění! Záruka zaniká , pokud nebude dbáno těchto pokynů.**





RELÉ OVLÁDA JEDNOTKA, KDYŽ:  
 - VLOŽKA ZÁMKU NEODEMYKÁ  
 - KLIKA NENÍ STISKNUTÁ, KDYŽ SE PROPOJOVACÍ KABEL SPOJÍ  
 - ZÁVORA JE VYSTYDČENÁ S TĚLEM ZÁMKU  
 - BEZPEČNOSTNÍ STŘELKA ZASUNUTÁ  
 - ZÁVORA NENÍ ZASTRČENA

\*) SABOTÁŽNÍ SMYČKA SE UZAVŘE PO PŘIPOJENÍ DO ZÁMKU.

## NASTAVITELNÉ FUNKCE EL420

ČESKY

### VÝMĚNA ŠTÍTU Obr. A

1. Připravte tělo zámku na stůl štítem nahoru.
2. Odšroubujte upevňovací šrouby a sejměte štít. Prosím dbejte, aby střelka a podložky nevypadly.
3. Přiložte jiný štít a zašroubujte šrouby. Na každý upevňovací šroub použijte LOCTITE 243.

### DEMONTÁŽ MANIPULAČNÍHO OCHRANNÉHO KRYTU Obr. B

### NASTAVENÍ SMĚRU ZAVÍRÁNÍ DVEŘÍ Obr. C (imbusový klíč 2,5 mm)

1. Umístěte imbusový klíč mezi dvě pružiny v zadní části těla zámku do příslušné hlavy šroubu zajišťovací střelky (Obr. C1).
2. Uvolněte šroub, takže zajišťovací střelka se posune vpřed a je možné s ní otočit (Obr. C2). Prosím dejte pozor, abyste šroub nevyšroubovali úplně.
3. Až nastavíte zajišťovací střelku do správné polohy, šroub opět utáhněte (Obr. C3).

Po nastavení směru zavírání dveří namontujte ochranný kryt.

### PŘIPOJENÍ KABELU Obr. D

1. Odšroubujte upevňovací šroub a vyjměte svorku kabelu.
2. Připojte kabel do konektoru. Zajistěte svorku kabelu.

### POUŽITÍ REDUKCE ČTYŘHRANU 8/9 mm Obr. H

Redukce čtyřhranu 8/9 mm se použije, když se tělo zámku instaluje s 8 mm čtyřhranem. Redukce musejí být použity na obou stranách těla zámku.

Redukce má dvě strany hladké a na dvou je hrbolek. Kruhové značky na těle zámku označují orientaci, jak má být redukce nasunuta. U zámků s motorem je nutné orientaci redukce dodržet!

## NASTAVITELNÉ FUNKCE EL520

### VÝMĚNA ŠTÍTU Obr. E

1. Odšroubujte upevňovací šrouby a sejměte štít.
2. Přiložte jiný štít a zašroubujte šrouby. Pozor, šroub pod západkou je delší než ostatní šrouby. Na každý upevňovací šroub použijte LOCTITE 243.

### NASTAVENÍ SMĚRU ZAVÍRÁNÍ DVEŘÍ Obr. F (imbusový klíč 2 mm)

1. Zatlačte zajišťovací střelku dovnitř těla zámku, až v postranním krytu uvidíte šestihrannou hlavu šroubu zajišťovací střelky.
2. Odšroubujte šroub.
3. Vytáhněte zajišťovací střelku a otočte jí.
4. Umístěte zajišťovací střelku zpět a zatlačte jí dovnitř těla zámku.
5. Zašroubujte šroub.

### PŘIPOJENÍ KABELU Obr. G

1. Připojte kabel do konektoru.
2. Použijte pásek, kterým kabel upevníte k tělu zámku. Pásek poté zkraťte.

### POUŽITÍ REDUKCE ČTYŘHRANU 8/9 mm Obr. H

**PARAMETRY TECHNICZNE**

POLSKI

Napięcie zasilania:	12 - 24 V DC (±15%) 12 - 24 V AC (-10% / +15%), RMS
Pobór prądu:	12 V DC      Spoczynkowy 80 mA Normalny 450 mA Maksymalny 1300 mA 24 V DC      Spoczynkowy 40 mA Normalny 220 mA Maksymalny 600 mA
Styki przekaźników :	Max. 0,8 A 30 V AC/DC, 10 W
Zakres temperatur otoczenia:	-20°C do +60°C
Wsunięcie rygli:	20mm (rygiel główny), 10 mm (zatrzask)
Backset:	55, 60, 65, 80, 100 mm (EL520, EL522) 30, 35, 40, 45 mm (EL420, EL422)
Blacha czołowa:	20, 24 mm (EL520, EL522) 24, 28 mm (EL420, EL422)
Trzpień klamki:	9 mm (8 mm with snap spindle adapter)
Kabel elektryczny:	EA218 (6 m) / EA219 (10 m) 18 x 0.14 mm <sup>2</sup>
Czas otwarcia:	2-15 s
Odległość drzwiami a ościeżnicą:	2 - 5.5 mm
Funkcje przestawiane:	Kierunek otwierania Klamka ewakuacyjna
Monitoring **):	pozycja rygla pozycja spustu naciśnięcie klamki użycie klucza sabotaż
Blachy ościeżnicowe:	EA321, EA322, EA323, EA324, EA325, EA326, EA327, EA328, EA329, EA330, EA331, EA332

**TESTOWANE ZGODNIE Z PONIŻSZYMI NORMAMI**

## Normy Europejskie

EN 179

EN 1125

EN 1634-1

EN 61000-6-1:2007

EN 61000-6-3:2007

3 7 6 1 1 3 2 2 A

3 7 6 1 1 3 2 1/2 A

Wyjscia ewakuacyjne

Wyjscia paniczne

P.poz

EMC

EMC

## WYJŚCIA EWAKUACYJNE INSTALACJA ZGODNIE Z NORMĄ EN 179

Wymienione poniżej zamki posiadają aprobatę EN 179 wyłącznie w połączeniu z wymienionymi poniżej okuciami. Dodatkowo, aby spełniona była norma EN 179 podczas instalacji muszą być użyte następujące blachy ościeżnicowe: EA321, EA322, EA323, EA324, EA325, EA326, EA327, EA328, EA329, EA330, EA331, EA332.

Zamki do drzwi wąskoprofilowych	ABLOY® DO 20.33.01 DO 20.33.02	IKON DO 20.15.02	FSB DO 20.03.01, DO 20.03.02	HEWI DO 20.13.01, DO 20.13.02	SAPEX DO 20.32.01 DO 20.32.02
EL420 EL422	e.g. ABLOY® INOXI 3-19/013/120 PZ+BL	e.g. S6B8	1016, 1023, 1056, 1070, 1080, 1088, 1090, 1117, 1118, 1119, 1137, 1146, 1155, 1160, 1161, 1162, 1177, 1178, 1191, 0612, 0616, 0617, 0619, 0625, 0627, 0628, 0646, 0662, 0665, 0680, 0681, 0682, 0688	111, 111.23, 114.23GK, 131, 132, 111X, 113X, 114X, 161X, 163X, 171X, 112X, 165X, 166X	e.g. 60-0719
Zamki do drzwi metalowych i drewnianych	ABLOY® DO 20.33.01 DO 20.33.02	IKON DO 20.15.02			SAPEX DO 20.32.01 DO 20.32.02
EL520 EL522	e.g. ABLOY® INOXI 3-19/012/120 PZ+BL	e.g. S4K6			e.g. 60-0119

### Sprawdzenie poprawności montażu:

- Naciskając klamkę wewnętrzną sprawdź czy rygiel poprawnie i bez zacięć cofa się do kasety zamka. Klamka wewnętrzna powinna cofnąć rygiel niezależnie od sterowania elektrycznego.
- W przypadku drzwi wąskoprofilowych siła potrzebna do pełnego naciśnięcia klamki powinna wynosić około 15N (w przybliżeniu 1,5 kg) mierzona w odległości 100mm od osi klamki.
- W przypadku drzwi wąskoprofilowych siła potrzebna do pełnego naciśnięcia klamki powinna wynosić około 15N (w przybliżeniu 1,5 kg) mierzona w odległości 100mm od osi klamki. Zgodnie z normą EN 179 siła ta musi być mniejsza niż 70N.
- Zamknij drzwi powoli i sprawdź czy zamek poprawnie się rygluje.
- Sprawdź czy rygiel zamka swobodnie i bez oporów wchodzi w otwory blachy ościeżnicowej

⚠ Cechy produktu zapewniające bezpieczeństwo spełniają wymagania normy EN179. Niedopuszczalne jest dokonywanie jakichkolwiek modyfikacji oraz czynności innych niż opisane w tej instrukcji.

## WYJŚCIA ANTYPANICZNE INSTALACJA ZGODNIE Z NORMĄ EN 1125

Wymienione poniżej zamki posiadają aprobatę EN 1125 wyłącznie w połączeniu z wymienionymi poniżej dźwigniami. Dodatkowo, aby spełniona była norma EN 1125 podczas instalacji muszą być użyte następujące blachy ościeżnicowe: EA321, EA322, EA323, EA324, EA325, EA326, EA327, EA328, EA329, EA330, EA331, EA332.

Zamki do drzwi wąskoprofilowych	effeff DO 30.04	JPM DO 30.05	TESA DO 30.06
EL420	8000-00-1100 (-), 8000-10-1100 (PZ)	NORMA 990000-XX-0A, 990100-XX-0A, 990001-XX-0A, 990101-XX-0A, 991000-XX-0A, 991100-XX-0A, 991001-XX-0A, 991101-XX-0A	UNIVERSAL SERIE 19709G9xx
EL422	8000-00-1100 (-), 8000-11-1100 (RZ)		
Zamki do drzwi metalowych i drewnianych	effeff DO 30.04		
EL520	8000-00-1100 (-), 8000-20-1100 (PZ)		
EL522	8000-00-1100 (-), 8000-21-1100 (RZ)		

### Sprawdzenie poprawności montażu:

- Naciskając dźwignie sprawdź czy rygiel poprawnie i bez zacięć cofa się do kasety zamka. Dźwignia powinna cofnąć rygiel niezależnie od sterowania elektrycznego.
- Siła potrzebna do otwarcia zamka poprzez naciśnięcie dźwigni powinna wynosić około 60N (w przybliżeniu 6kg). Zgodnie z normą EN 1125 siła ta musi być mniejsza niż 80N.
- Zamknij powoli drzwi i sprawdź czy zamek poprawnie się rygluje.
- Sprawdź czy rygiel zamka swobodnie i bez oporów wchodzi w otwór blachy ościeżnicowej.

Uwaga! Długość dźwigni antypanicznej powinna wynosić, co najmniej 60% szerokości drzwi.

⚠ Cechy produktu zapewniające bezpieczeństwo spełniają wymagania normy EN1125. Niedopuszczalne jest dokonywanie jakichkolwiek modyfikacji i przeróbek.

**Zalecana wysokość od posadzki do klamki lub dźwigni powinna zawierać się w przedziale 900mm - 1100mm.**

**Rygle zamka powinny być smarowane, co najmniej raz w roku smarem wazelinowym.**

**Producent nie ponosi odpowiedzialności za nieprawidłowe działanie zamka w przypadku nie przestrzegania niniejszej instrukcji.**

# SCHEMAT ELEKTRYCZNY EL420, EL422, EL520, EL522



- Styki przełączników w stanie gdy:
- Drzwi zamknięte
  - Klamka nie nacisnięta
  - Klucz nieużywany
  - Rygiel nie wewnątrz
  - Rygiel na zewnątrz

Ustawienie Czas opóźnienia

\*) Pętla jest zamknięta gdy kabel połączeniowy jest podłączony do zamka.



## UNKCJE PRZESTAWIANE EL420

POLSKI

### WYMIANA BLACHY CZOŁOWEJ Rys. A

1. Położyć zamek na stole blachą czołowa do góry.
2. Odkręcić wkręty mocujące i zdjąć blachę czołową. Należy uważać, na aby zatrask oraz dwie tuleje nie wypadły z kasety zamka.
3. Założyć drugą blachę czołową i przykręcić wkręty mocujące. Należy użyć LOCTITE 243 do każdego wkręta.

### ZDJĘCIE OSŁONY ZABEZPIEZAJĄCEJ Rys.B

### ZMIANA STRONNOSCI ZAMKA Rys.C (należy użyć klucza ampulowego 2.5mm)

1. Odkręcić wkręt mocujący znajdujący się z tyłu zamka pomiędzy dwoma sprężynami (Rys.C1).
2. Obrócić spust zamka o 180o (Rys. C2).
3. Dokręcić wkręt mocujący (Rys.C3).

Po zakończonych ustawieniach należy założyć osłonę zabezpieczającą zamka.

### PODŁĄCZENIE KABLA ELEKTRYCZNEGO Rys.D

1. Odkręcić wkręt mocujący zdejmij klamrę.
2. Podłączyć kabel do styków na zamków i zamontować klamrę.

### MONTAŻ ADAPTERA 8/9 Rys. H

Adapter 8/9 wymagany jest podczas instalacji z klamkami o trzpieniu 8mm. Adaptery muszą być umieszczone z dwóch stron zamka. Adapter posiada dwa płaskie boki oraz dwa z wytłoczeniami. Okrągłe znaki na zamku określają kierunek pozycje adaptera.

## FUNKCJE PRZESTAWIANE EL520

### WYMIANA BLACHY CZOŁOWEJ Rys. E

1. Odkręcić wkręty mocujące i zdjąć blachę czołową.
2. Założyć drugą blachę czołową i przykręcić wkręty mocujące. Należy użyć LOCTITE 243 do każdego kręta.

### ZMIANA STRONNOSCI ZAMKA Rys. F (należy użyć klucza ampulowego 2 mm)

1. Wcisnąć spust do kasety zamka.
2. Odkręcić wkręt mocujący.
3. Wyjąć wkręt mocujący.
4. Obrócić spust o 180°.
5. Włożyć spust i wcisnąć do kasety zamka.
6. Dokręcić wkręt mocujący.

### PODŁĄCZENIE KABLA ELEKTRYCZNEGO Rys.G

1. Podłączyć kabel do styków na zamku.
2. Przymocować kabel zapinką do kasety zamka.

### MONTAŻ ADAPTERA 8/9 Rys. H

Adapter 8/9 wymagany jest podczas instalacji z klamkami o trzpieniu 8mm. Adaptery muszą być umieszczone z dwóch stron zamka. Adapter posiada dwa p askie boki oraz dwa z wytłoczeniami. Okrągłe znaki na zamku określają kierunek pozycje adaptera.

**ТЕХНИЧЕСКАЯ СПЕЦИФИКАЦИЯ**

ПО-РУССКИ

Рабочее напряжение:	12 – 24 В пост. ( $\pm 15\%$ ) 12 – 18 В перем. (-10% / +15%), RMS
Ток:	12 В пост. 80 мА холостого хода 450 мА работа от мотора 1300 мА макс.  24 В пост. 40 мА холостого хода 220 мА работа от мотора 600 мА макс.
Выходы для индикации:	Макс. 0.8 А 30 В перем./пост. резист., 20 В
Рабочая температура:	-20°C - +60°C
Выход ригеля:	20 мм (прямой ригель), 10 мм (ригель двойного действия)
Расстояние от передней планки до середины шпинделя:	55, 60, 65, 80, 100 мм (EL520, EL522) 30, 35, 40, 45 мм (EL420, EL422)
Передняя планка:	20, 24 мм (EL520, EL522) 24, 28 мм (EL420, EL422)
Шток:	9 мм (8 мм с адаптером штока)
Кабель для соединения:	ABLOY EA218 (6м) / EA219 (10м) 18 x 0,14 ммI
Регулируемая задержка:	2 - 5 сек
Дверной зазор:	2 - 5.5 мм (между передней и запорной планкой)
Регулируемые функции:	Механическое функционирование:
Выходы для контроля:	Ригель фиксирован Замок открыт Язычок внутри Ручка использована Цилиндр использован Саботаж
Запорная планка:	EA321, EA322, EA323, EA324, EA325, EA326, EA327, EA328, EA329, EA330, EA331, EA332

**ТЕСТИРОВАНИЕ СОГЛАСНО СТАНДАРТАМ**

EN 179	3 7 6 1 1 3 2 2 A	Аварийный выход
EN 1125	3 7 6 1 1 3 2 1/2 A	Эвакуационный выход
EN1634-1		Пожар
EN 61000-6-1:2007		Электромагнитная совместимость
EN 61000-6-3:2007		Электромагнитная совместимость

ГОСТ Р

**ISO 9001**

## МОНТАЖ УСТРОЙСТВ АВАРИЙНОГО ВЫХОДА СОГЛАСНО СТАНДАРТУ EN 179

Нижеперечисленные замки и ручки сертифицированы для совместной установки на дверях аварийного выхода. Запорная планка EA321, EA322, EA323, EA324, EA325, EA326, EA327, EA328, EA329, EA330, EA331, EA332 должна быть смонтирована.

Замки для профильных дверей	ABLOY® DO 20.33.01 DO 20.33.02	IKON DO 20.15.02	FSB DO 20.03.01, DO 20.03.02	HEWI DO 20.13.01, DO 20.13.02	SAPEX DO 20.32.01 DO 20.32.02
EL420 EL422	e.g. ABLOY® INOXI 3-19/013/120 PZ+BL	e.g. S6B8	1016, 1023, 1056, 1070, 1080, 1088, 1090, 1117, 1118, 1119, 1137, 1146, 1155, 1160, 1161, 1162, 1177, 1178, 1191, 0612, 0616, 0617, 0619, 0625, 0627, 0628, 0646, 0662, 0665, 0680, 0681, 0682, 0688	111, 111.23, 114.23GK, 131, 132, 111X, 113X, 114X, 161X, 163X, 171X, 112X, 165X, 166X	e.g. 60-0719
Замки для сплошных дверей	ABLOY® DO 20.33.01 DO 20.33.02	IKON DO 20.15.02			SAPEX DO 20.32.01 DO 20.32.02
EL520 EL522	e.g. ABLOY® INOXI 3-19/012/120 PZ+BL	e.g. S4K6			e.g. 60-0119

### Проверить функционирование после монтажа:

Проверка работы стороны аварийного выхода (активной) и функциональной чувствительности:

- Нажать ручку для выхода.
- В замках профильных дверей усилие открывания замка ручкой составляет примерно 15 Н (вес около 1,5 кг на расстоянии 100 мм от штока ручки открывает замок).
- В замках для сплошных дверей усилие открывания замка составляет примерно 15 Н (вес около 1,5 кг на расстоянии 100 мм от штока ручки открывает замок). Согласно стандарту EN 179 оно должно быть меньше 70 Н.
- Закрывать дверь медленно и убедиться в том, что замок фиксируется.
- Убедиться в том, что ригели входят свободно в запорную планку.

⚠ Свойства безопасности данной продукции соответствуют стандарту EN 179. Никакие модификации, кроме тех, которые указаны в данной инструкции, не допускаются.

## МОНТАЖ УСТРОЙСТВ АВАРИЙНОГО ВЫХОДА СОГЛАСНО СТАНДАРТУ EN 1125

Нижеуказанные корпуса замков и нажимные штанги сертифицированы для совместной установки на эвакуационные двери выхода. Запорная планка EA321, EA322, EA323, EA324, EA325, EA326, EA327, EA328, EA329, EA330, EA331, EA332 должна монтироваться.

Замки для профильных дверей	effeff DO 30.04	JPM DO 30.05	TESA DO 30.06
EL420	8000-00-1100 (-), 8000-10-1100 (PZ)	NORMA	UNIVERSAL
EL422	8000-00-1100 (-), 8000-11-1100 (RZ)	990000-XX-0A, 990100-XX-0A, 990001-XX-0A, 990101-XX-0A, 991000-XX-0A, 991100-XX-0A, 991001-XX-0A, 991101-XX-0A	SERIE 19709G9xx
Замки для сплошных дверей	effeff DO 30.04		
EL520	8000-00-1100 (-), 8000-20-1100 (PZ)		
EL522	8000-00-1100 (-), 8000-21-1100 (RZ)		

### Проверка функционирования после монтажа:

Проверка стороны эвакуационного выхода (активной) и функциональной чувствительности:

- Толкать штангу к двери со стороны выхода.
- Усилие открывания замка при нажатии штанги составляет примерно 60 Н (около 6 кг). Согласно EN 1125 оно должно быть меньше 80 Н.
- Закрывать дверь медленно и убедиться в том, что замок фиксируется.
- Убедиться в том, что ригели входят свободно в запорную планку.

Внимание! Длина нажимной штанги должна быть не менее 60% от ширины двери.

⚠ Свойства безопасности данной продукции соответствуют стандарту EN 1125. Никакие модификации, кроме тех, которые указаны в данной инструкции, не допускаются.

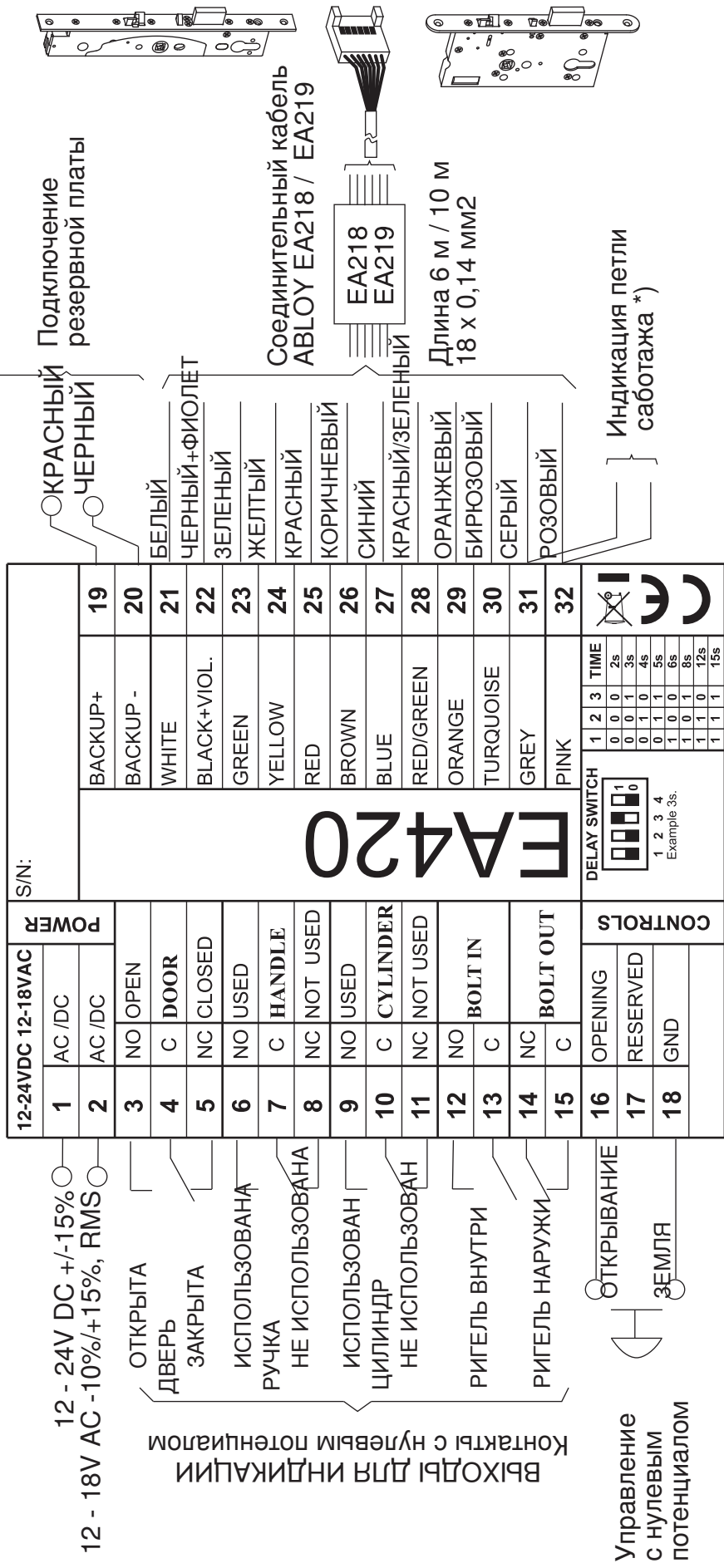
**Рекомендуемое расстояние от пола до ручки или нажимной штанги составляет 900 мм - 1100 мм.**

**Смазать ригели не менее одного раза в год. Использовать смазку типа вазелина.**

**Вним.! Abloy Oy не несет ответственности по изделиям в том случае, если эти инструкции не соблюдаются.**



# СХЕМА ПОДКЛЮЧЕНИЯ EL420, EL422, EL520, EL522



Реле блока управления, когда:  
 - Дверь закрыта  
 - Ручка не использована  
 - Цилиндр не использован  
 - Ригель не внутри  
 - Ригель наружи

\*) Петля с нулевым потенциалом замкнута, когда соединительный кабель соединен с корпусом замка.



## РЕГУЛИРУЕМЫЕ ФУНКЦИИ ЗАМКА EL420

ПО-РУССКИ

### ЗАМЕНА ПЕРЕДНЕЙ ПЛАНКИ рис. А

1. Поставить корпус замка на стол передняя планка сверху.
2. Отвинтить крепежные винты и снять переднюю планку. Учтите, чтобы ригель двойного действия и его две втулки не выпали.
3. Установить другую переднюю планку и закрепить винтами. Для фиксации винтов использовать клей LOCTITE 243.

### СНЯТИЕ ПРЕДОХРАНЯЮЩЕЙ КРЫШКИ рис. В

### ИЗМЕНЕНИЕ СТОРОННОСТИ ЯЗЫЧКА рис. С. (Нужный инструмент: ключ-шестигранник 2,5 мм)

1. Вставить шестигранный ключ в головку винта, расположенного между двумя винтами с обратной стороны корпуса. (рис. С1).
2. Откручивать винт под шестигранник пока он не начнёт выдвигаться вперед и его можно повернуть вокруг.
3. После изменения сторонности язычка затянуть винт с внутренним шестигранником (рис. С3).

После изменения сторонности установить защитную крышку.

### ПОДКЛЮЧЕНИЕ КАБЕЛЯ рис. D

1. Отвинтить крепежный винт и снять хомут фиксации кабеля.
2. Подключить кабель к разъёму. Установить хомут.

### УСТАНОВКА АДАПТЕРА ШТОК 8/9 Рис. Н

Адаптеры штока 8/9 установить, если корпус замка смонтирован со шпинделем 8 мм. Адаптеры должны быть установлены с обеих сторон корпуса замка

Адаптер имеет две плоских стороны и две стороны с круглыми фиксаторами. Круглые маркировки указывают направление, на котором установить адаптеры. На моторных замках направление адаптера не имеет значения!

## РЕГУЛИРУЕМЫЕ ФУНКЦИИ ЗАМКА EL520

### ЗАМЕНА ПЕРЕДНЕЙ ПЛАНКИ рис. Е

1. Отвинтить крепежные винты и снять переднюю планку.
2. Установить другую переднюю планку и зафиксировать винтами. Учтите, что винт под ригелем длиннее других винтов. Для фиксации винтов использовать клей LOCTITE 243.

### ИЗМЕНЕНИЕ СТОРОННОСТИ ЯЗЫЧКА рис. F. (Нужный инструмент: ключ-шестигранник 2 мм)

1. Утопить язычок внутрь пока не появится винт под шестигранник со стороны крышки корпуса замка.
2. Отвинтить винт с внутренним шестигранником.
3. Вынуть язычок из корпуса замка и повернуть его кругом.
4. Вставить язычок на свое место и утопить внутрь корпуса замка.
5. Закрутить винт с внутренним шестигранником.

### ПОДКЛЮЧЕНИЕ КАБЕЛЯ рис. G

1. Подключить кабель к разъёму.
2. Зажать кабель при помощи хомута. При необходимости укоротить хомут.

### УСТАНОВКА АДАПТЕРА ШТОК 8/9 Рис. Н

Адаптеры штока 8/9 установить, если корпус замка смонтирован со шпинделем 8 мм. Адаптеры должны быть установлены с обеих сторон корпуса замка

Адаптер имеет две плоских стороны и две стороны с круглыми фиксаторами. Круглые маркировки указывают направление, на котором установить адаптеры. На моторных замках направление адаптера не имеет значения!



**EL420. EL422**

**DRILLING SCHEME**

**BOHRSCHEMA**

**SCHEMA**

**FREES EN BOOR**

**TEKENINGEN**

**MECANIZADO DE**

**LAS PUERTAS**

**DIME SERRATURA**

**VRTAČÍ SCHEMA**

**OTWOROWANIE**

**SCHEMA**

**СВЕРЛЕНИЯ**

Seleccione los agujeros adecuados en función de la manilla elegida.

Zvoľte správne vrtání dle typu kováni.

Wybierz odpowiedni sposób otworowanie zależnie od typu okuć.

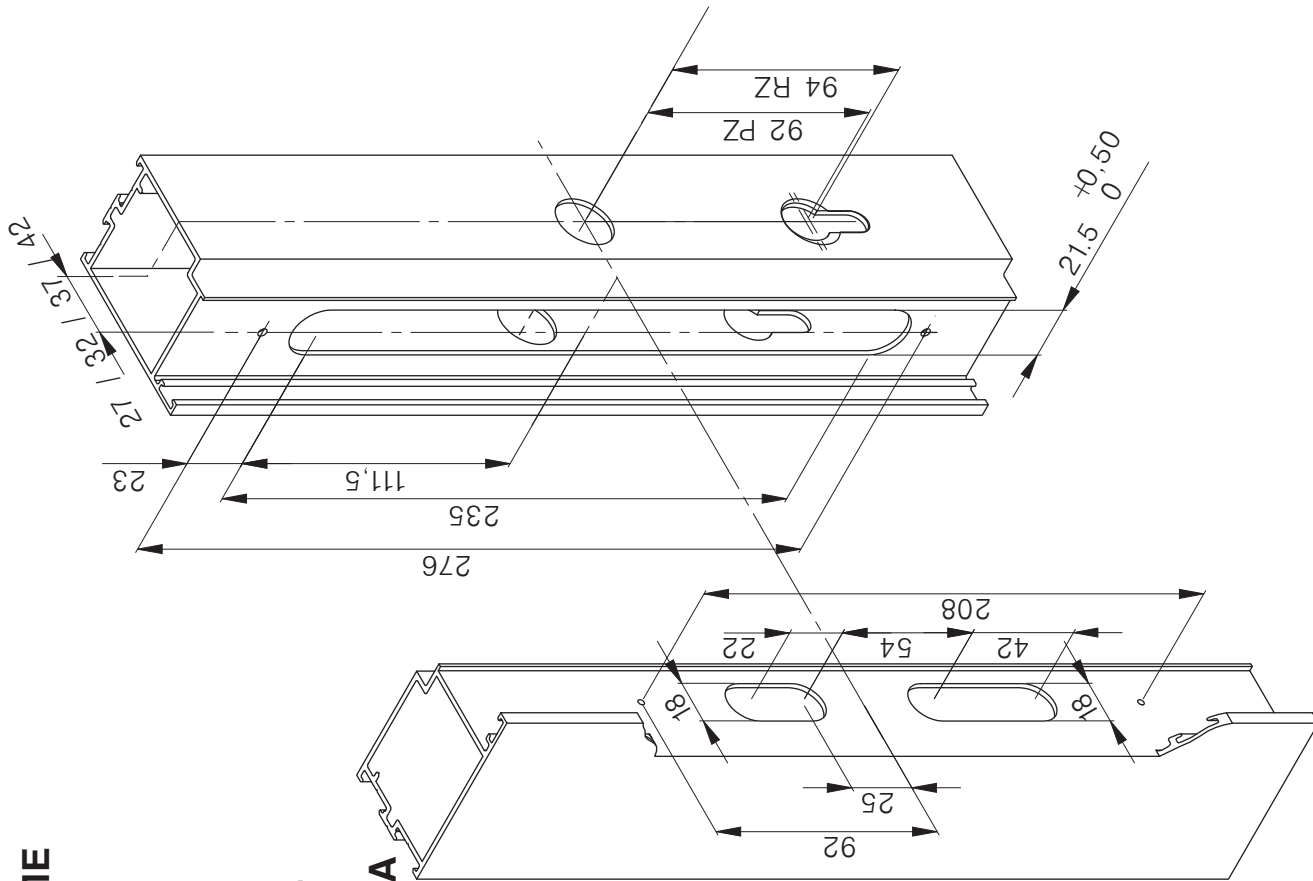
Выбрать подходящий способ сверления, согласно комплектующих.

Select suitable drillings according to fittings.

Wählen Sie die passenden Bohrungen für die Montage.

Perçage approprié selon les installations.

Selecteer de juiste boren conform de diameter van de gaten in het slot.



**ABLOY® EL520. EL522**

**DRILLING SCHEME**

**BOHRSCHEMA**

**SCHEMA**

**FREES EN BOOR**

**TEKENINGEN**

**MECANIZADO DE**

**LAS PUERTAS**

**DIME SERRATURA**

**VRTACÍ SCHÉMA**

**OTWOROWANIE**

**SCHEMA**

**СВЕРЛЕНИЯ**

1)

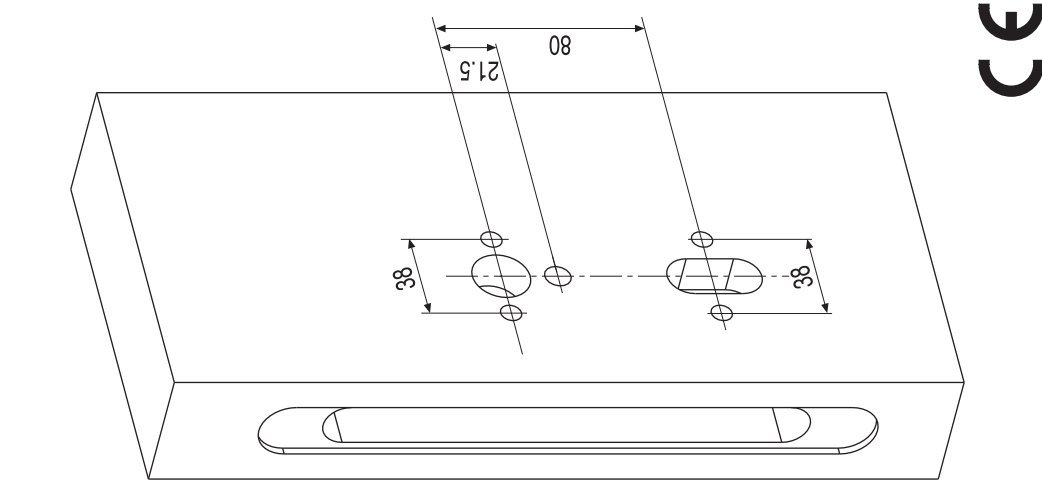
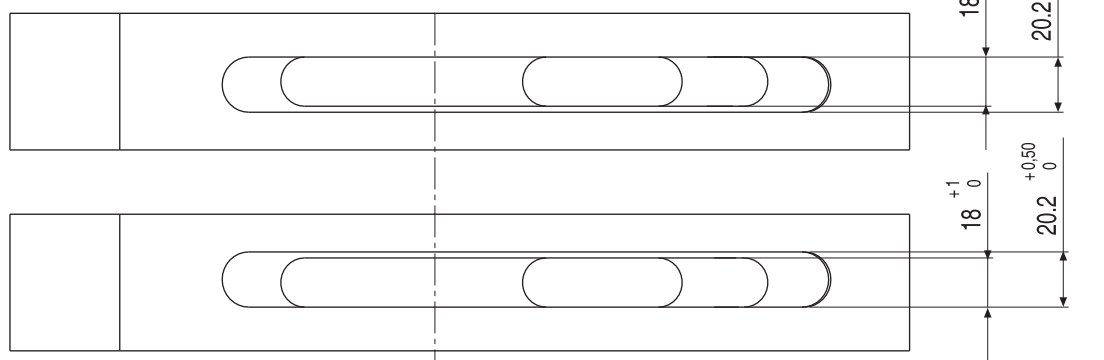
Select suitable drillings according to fittings.  
 Wählen Sie die passenden Bohrungen für die Montage.  
 Perçage approprié selon les installations.  
 Selecteer de juiste boren conform de diameter van de gaten in het slot.

Selecione los agujeros adecuados en función de la manilla elegida.  
 Zvoľte správne vrtání dle typu kování.  
 Wybierz odpowiedni sposób otworowania zależnie od typu okuć.  
 Выбрать подходящий способ сверления, согласно комплектовующих.

Forend  
24mm

Forend  
20mm right

Forend  
20mm left





**ABLOY® EA321, EA322, EA323, EA324**

**DRILLING SCHEME**

**DIME SERRATURA**

**BOHRSCHEMA**

**VRTAČÍ SCHEMA**

**SCHEMA**

**OTWOROWANIE**

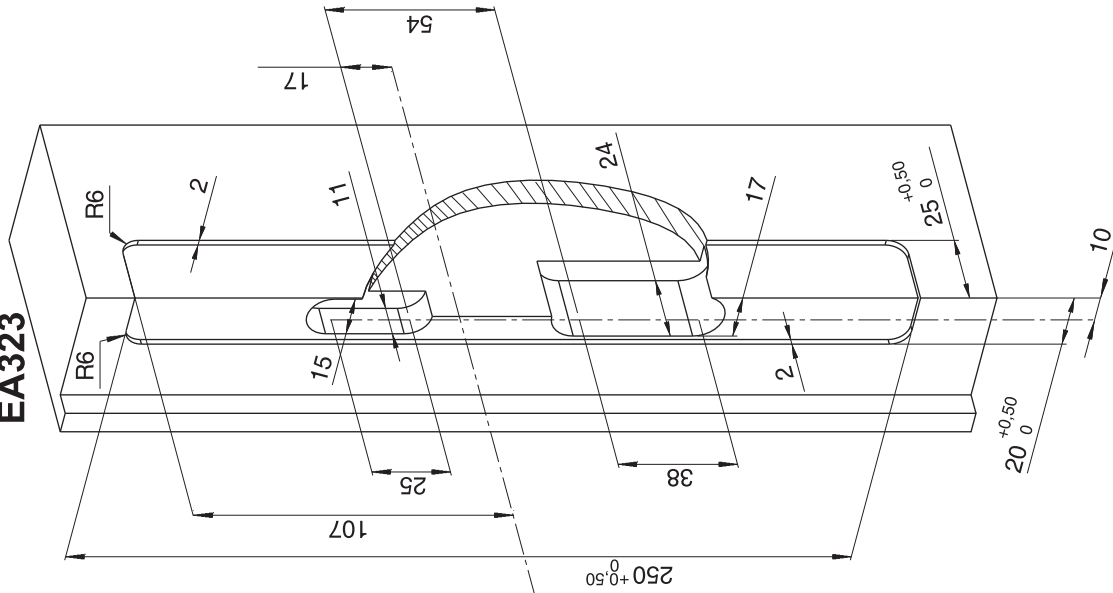
**FREES EN BOOR  
TEKENINGEN**

**СХЕМА СВЕРЛЕНИЯ**

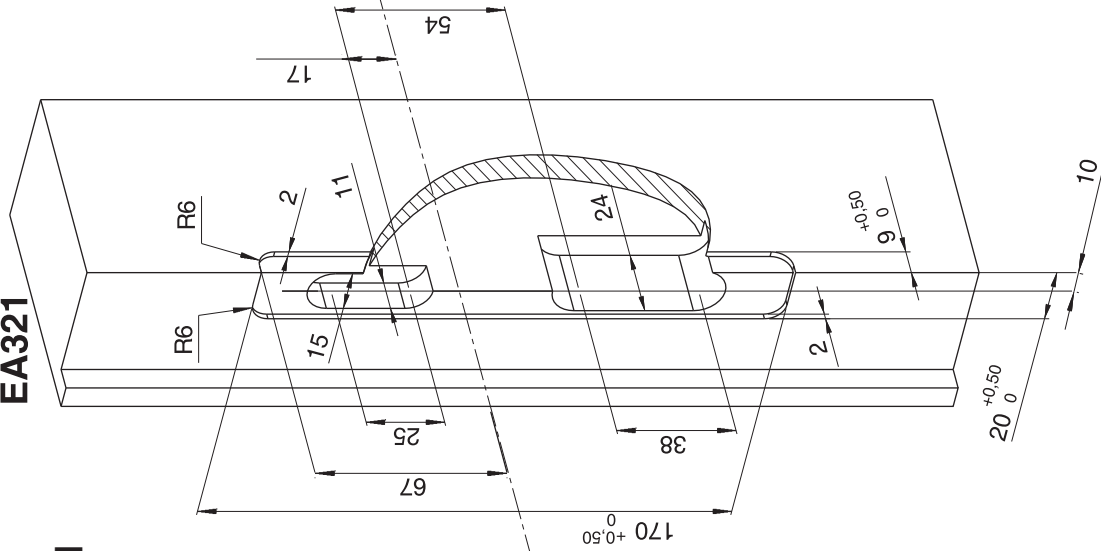
**MECANIZADO DE  
LAS PUERTAS**

**EA322 / EA324**

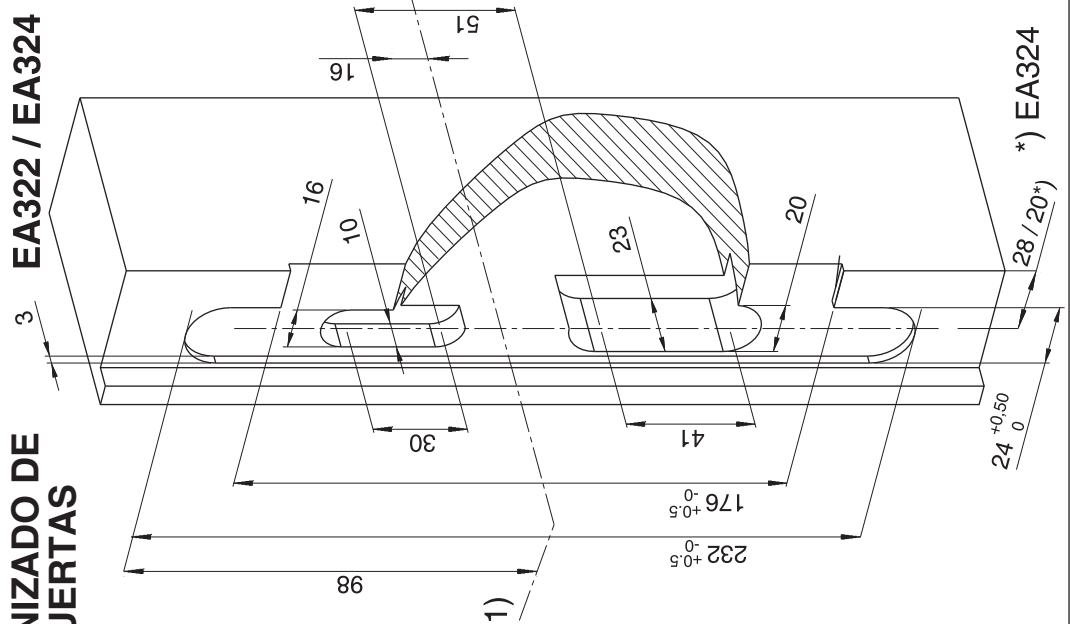
**EA323**



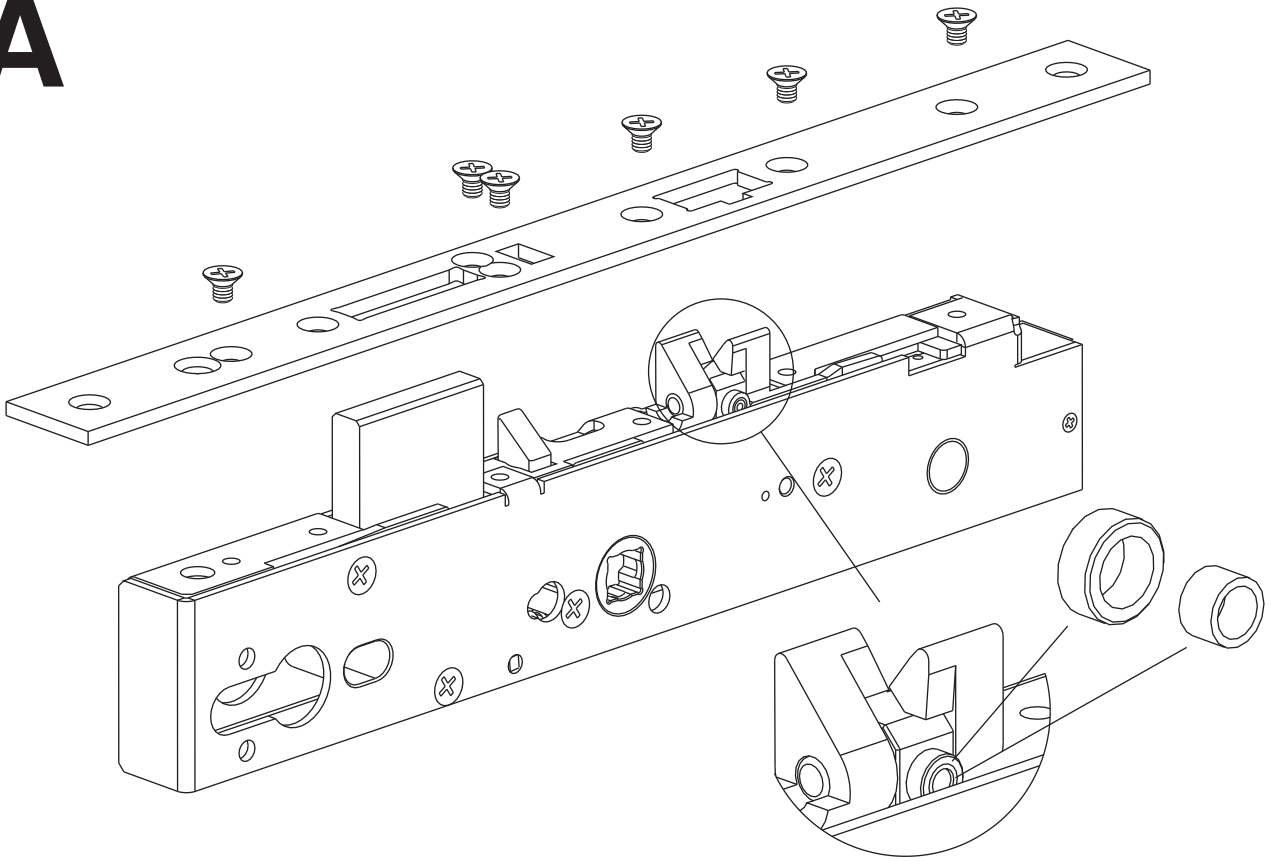
**EA321**



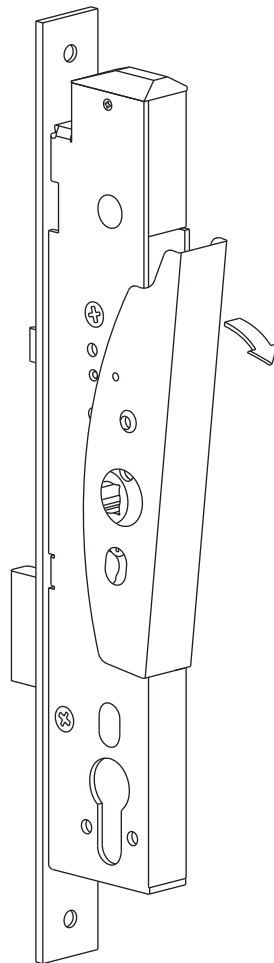
**EA322 / EA324**



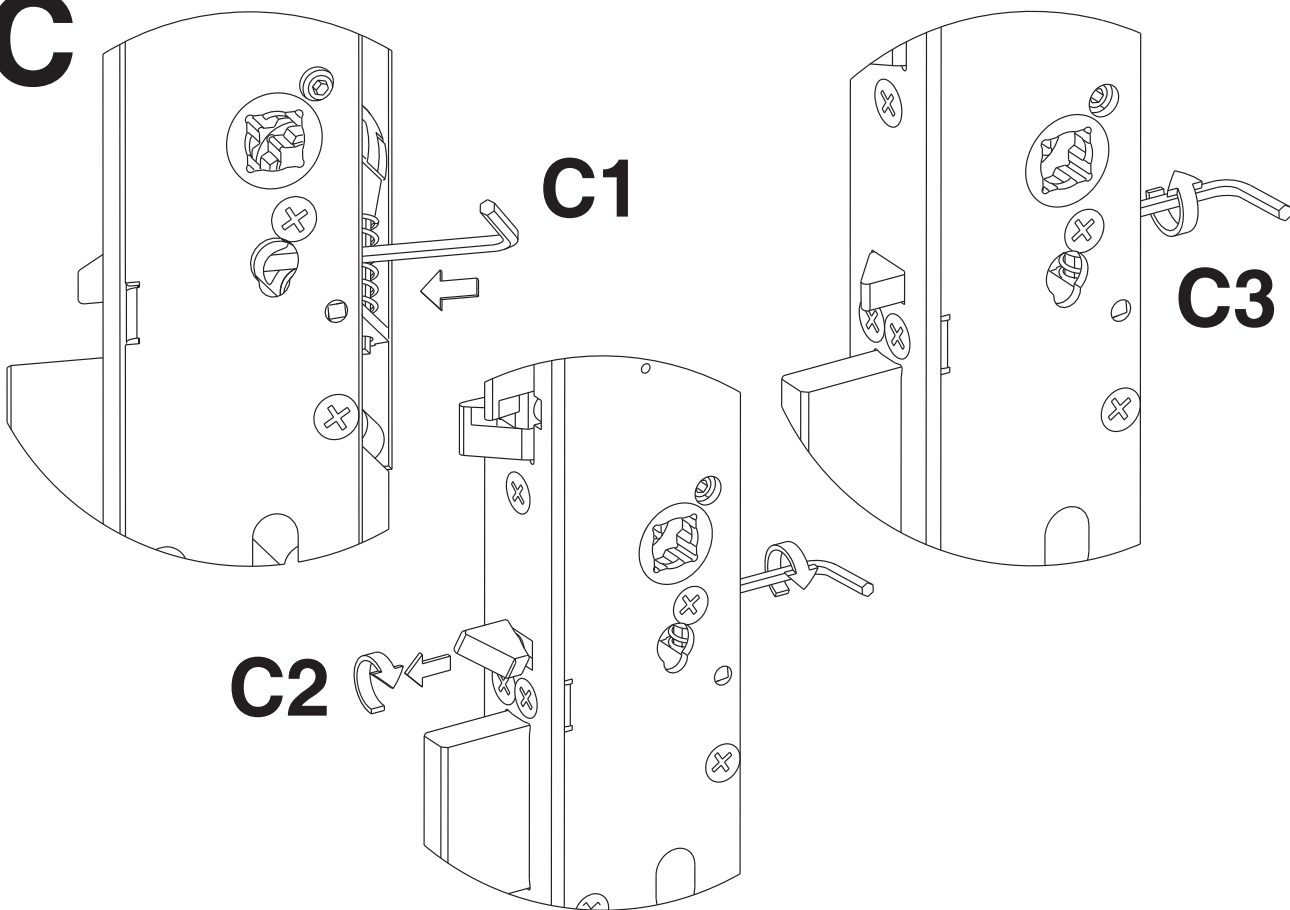
**A**



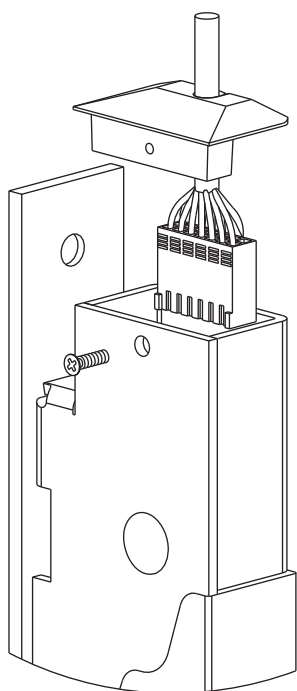
**B**



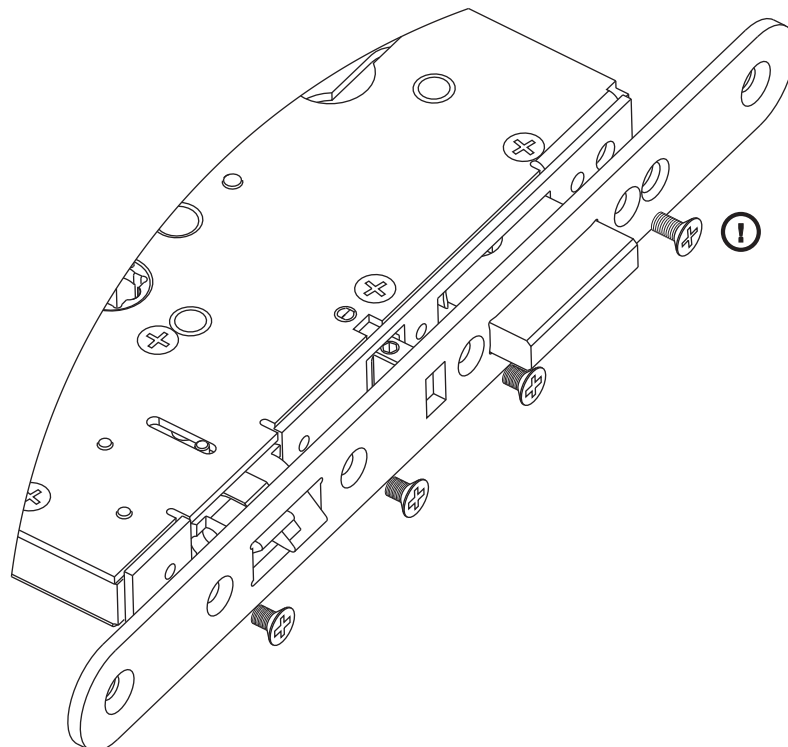
**C**



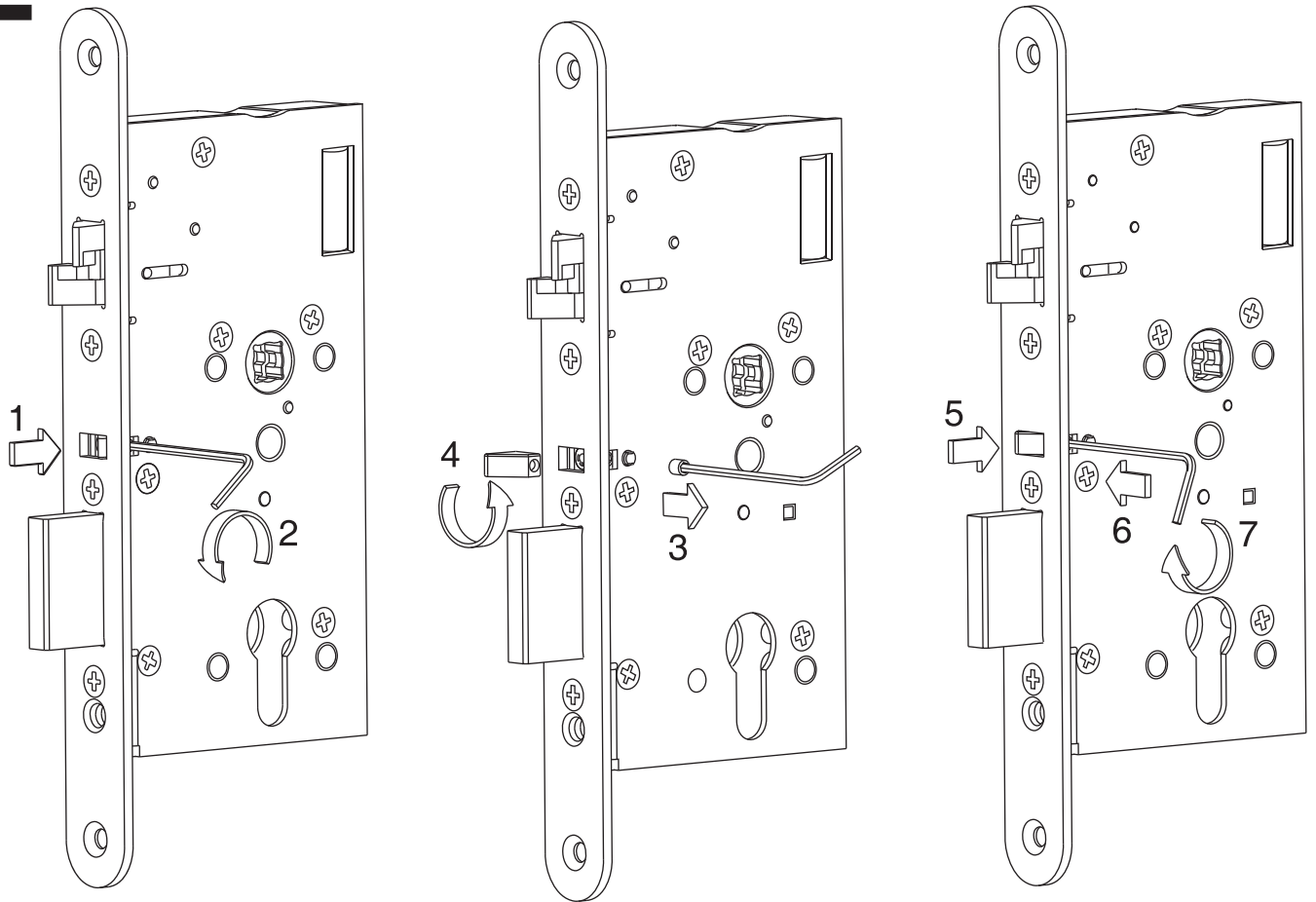
**D**



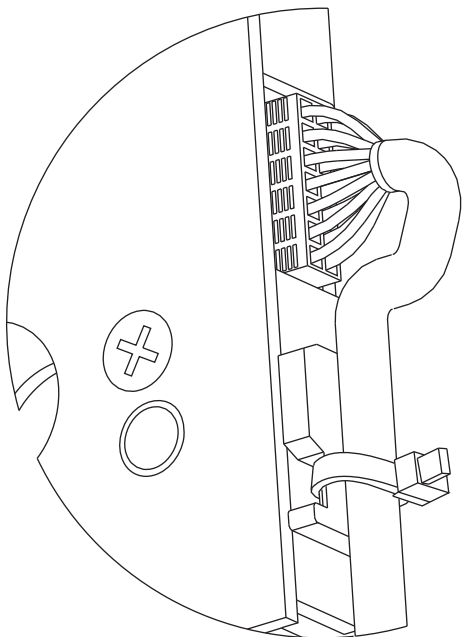
**E**



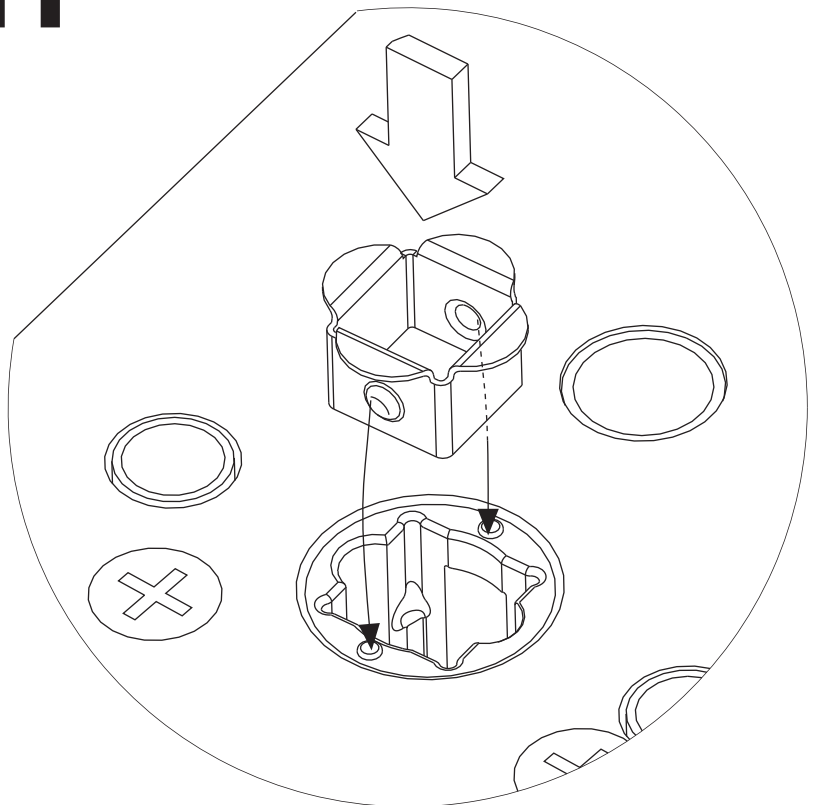
**F**



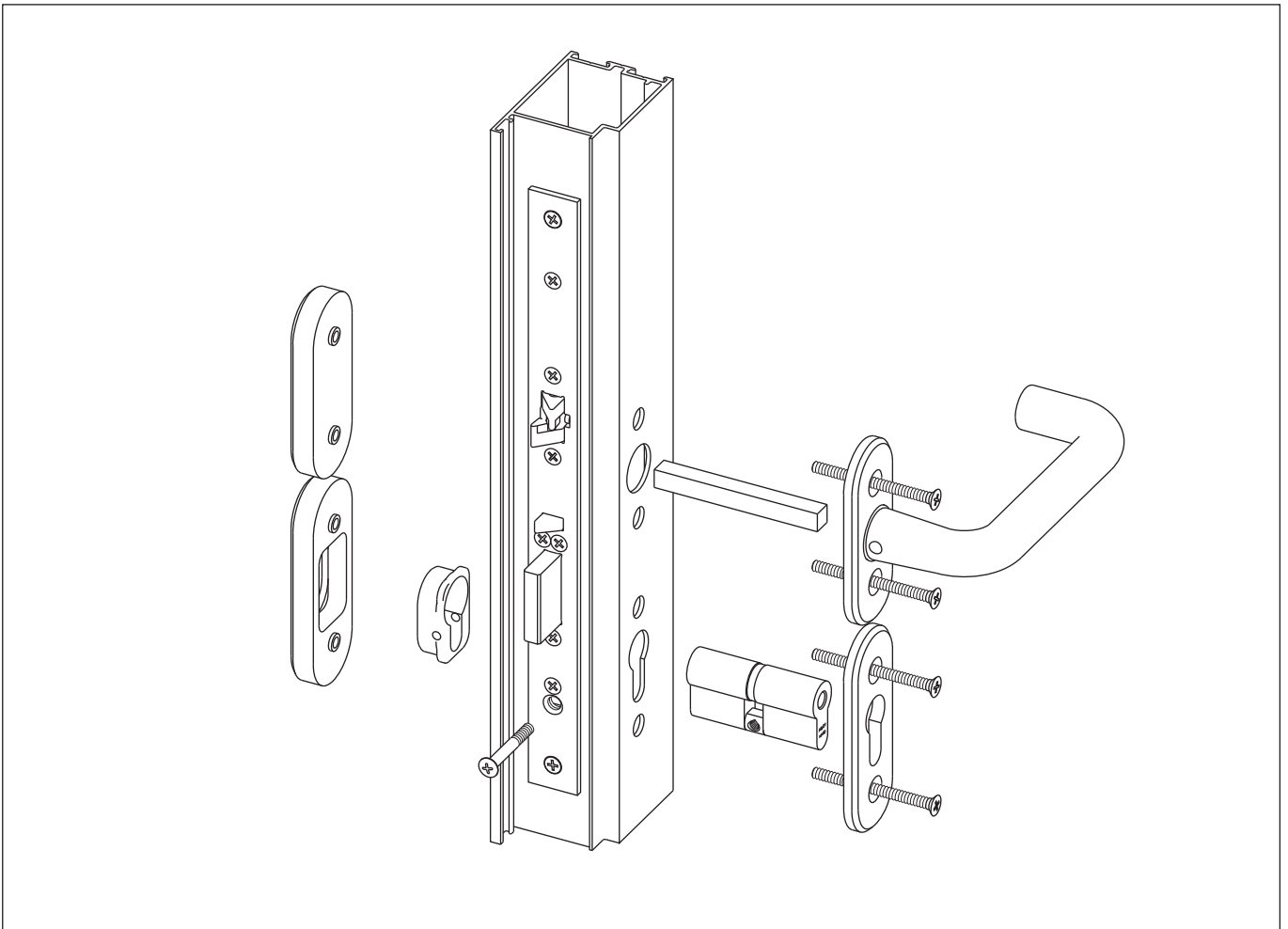
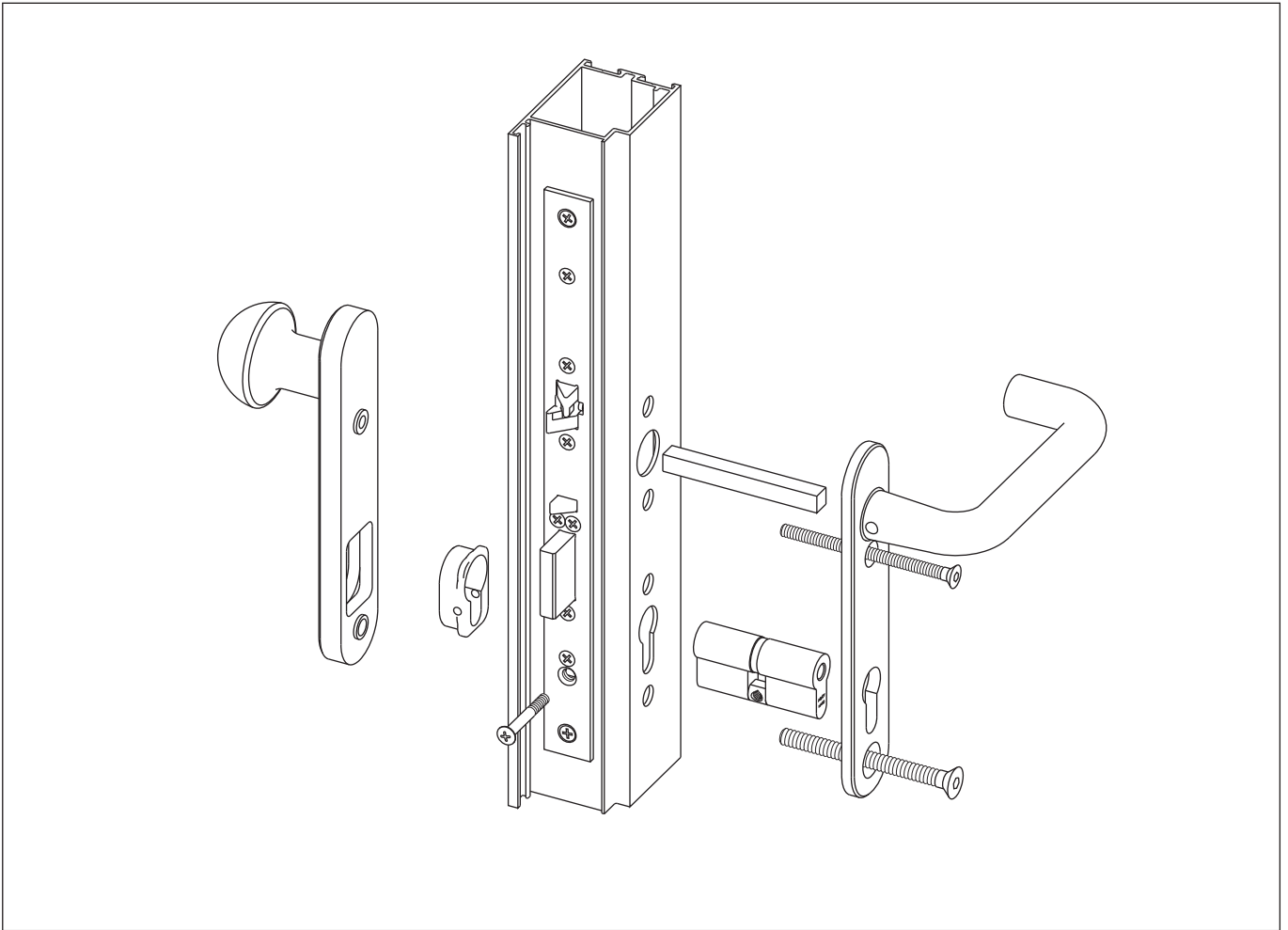
**G**

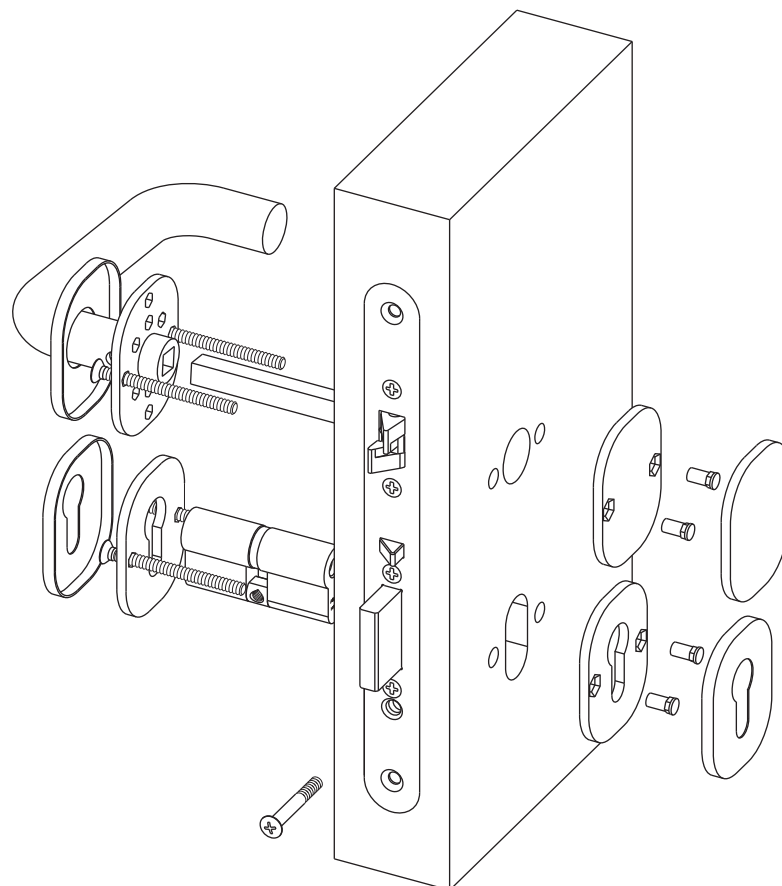
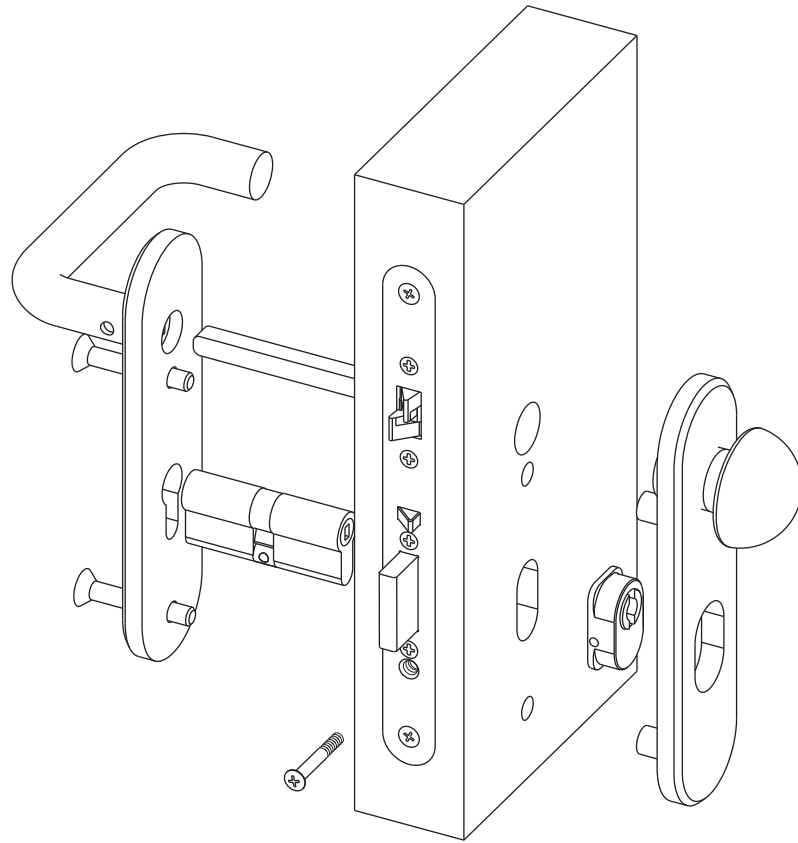


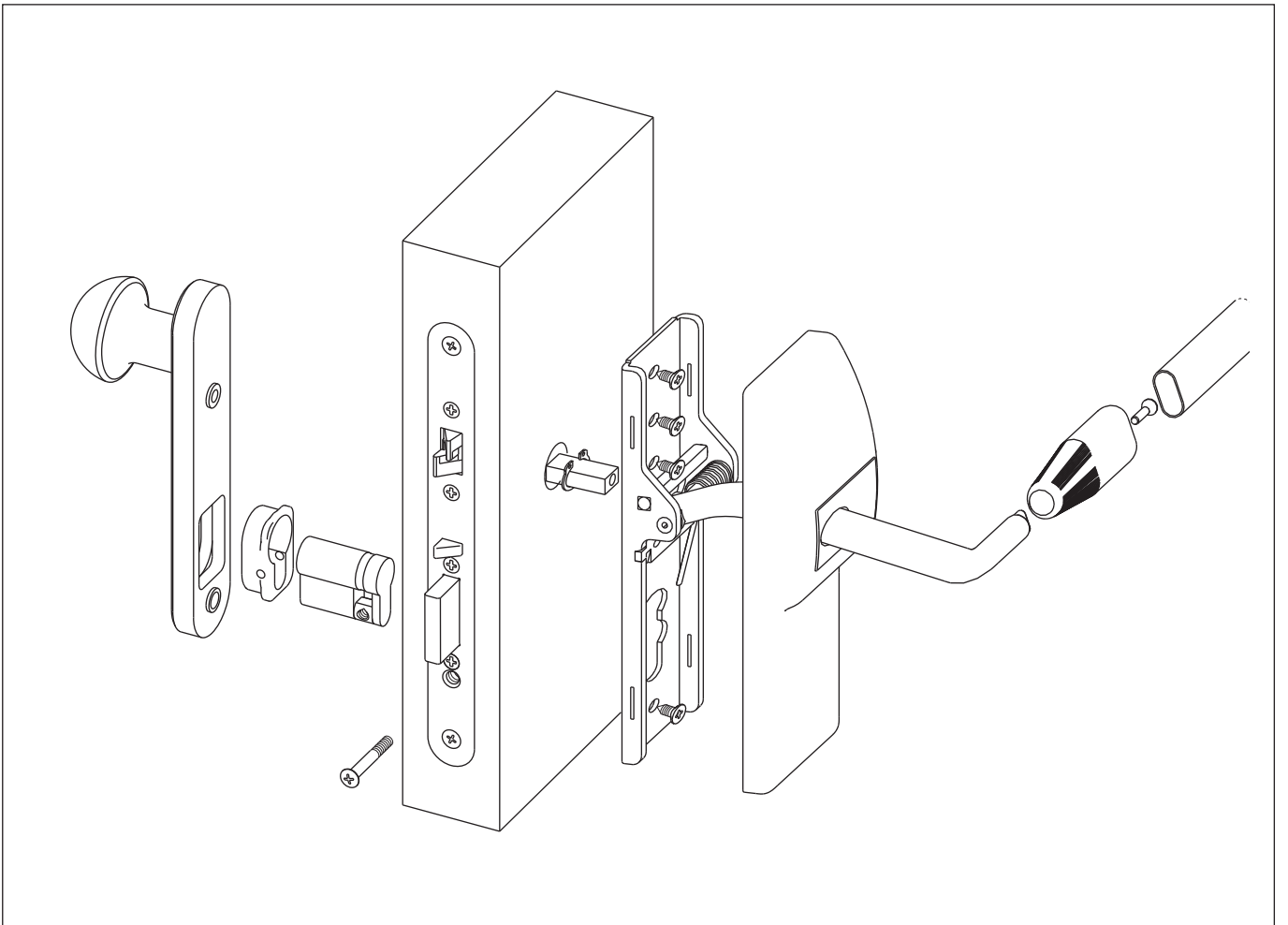
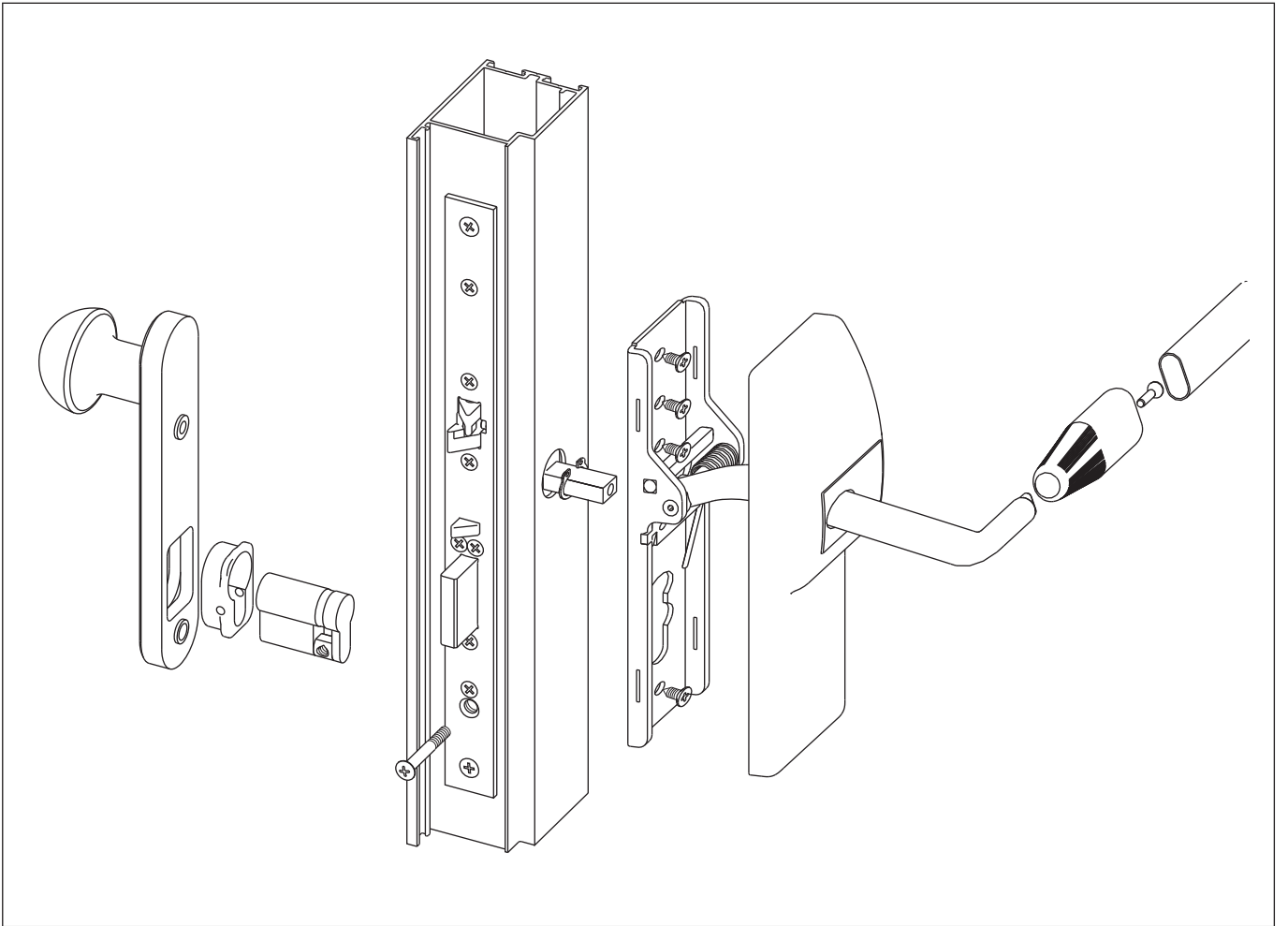
**H**

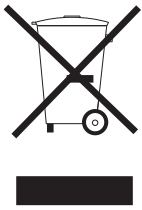












This product contains materials, such as electronics, which require specialist recycling techniques. When the product is taken out of use, disassemble it and sort and recycle the different materials as per valid recycling instructions.

Dieses Produkt enthält Materialien, wie elektronische Bauelemente, die spezielle Recycling-Methoden erfordern. Wenn das Produkt nicht mehr im Gebrauch ist, bitte es ausbauen und die verschiedenen Materialien gemäss der gültigen Recycling-Methoden sortieren und recyceln.

Certains matériels, comme les composants électriques, demande des techniques spéciales de recyclage.

Algunos de los componentes de este producto, como los electrónicos, requieren técnicas de reciclado especiales.

Sommige materialen in dit product waaronder de elektronische componenten vereisen een gescheiden afvalverwerking.

Alcuni materiali presenti in questi prodotti come i componenti elettronici richiedono aziende specializzate nello smaltimento dei rifiuti speciali.

Některé materiály v tomto produktu, stejně jako elektronické součástky, vyžadují odborné recyklační techniky.

Producent zastrzega sobie praw zmian w produktach opisanych w tej instrukcji.

Часть материалов, такие как электронные компоненты, требуют специальной технологии переработки. Когда изделие снято с эксплуатации, разберите его, отсортируйте и перерабатывайте различные материалы в соответствии с действующими инструкциями по их переработке.

STP/08.10.2008/mD

**We reserve the right to make alterations to the products described in this leaflet.**

**Von der Beschreibung abweichende Änderungen vorbehalten.**

**Nous nous réservons le droit de modifier les produits décrits dans cette brochure.**

**ABLOY OY se reserva el derecho a efectuar modificaciones en este documento.**

**Ci riserviamo il diritto di porre modifiche al contenuto di questo manuale d'installazione.**

**Vyhrazujeme si právo na změnu produktopopsaných v tomto letáku.**

**Zastrzegamy sobie prawo do zmian w produktach opisanych w tym dokumencie.**

**Мы оставляем за собой право внесения изменений в изделие, описанное в данном буклете.**

**All countries**

Nimike 952225 Päiväys 10/2008



[www.abloy.com](http://www.abloy.com)

Abloy Oy  
Wahlforssinkatu 20  
P.O. Box 108  
FI-80101 JOENSUU  
FINLAND  
Tel. +358 20 599 2501  
Fax +358 20 599 2209

