

ZADLABACÍ ZÁMKY 2017

SE FUNKCÍ SAMOZAMYKÁNÍ

- Nová generace zámků
- Zamyká bez klíče
- 5 let záruka



- 15 mm silný
- Paniková klika
- Zamyká ve dvou bodech
- Levý s jednoduchou výměnou na pravý
- Český výrobce

Zadlabací zámek **MECHANICKÝ**

- Kování – rozetové nebo bezpečnostní klika/koule
- Vnitřní odemykání buď klikou nebo klíčem
- Vnější odemykání klíčem

Zadlabací zámek **ELEKTROMECHANICKÝ**

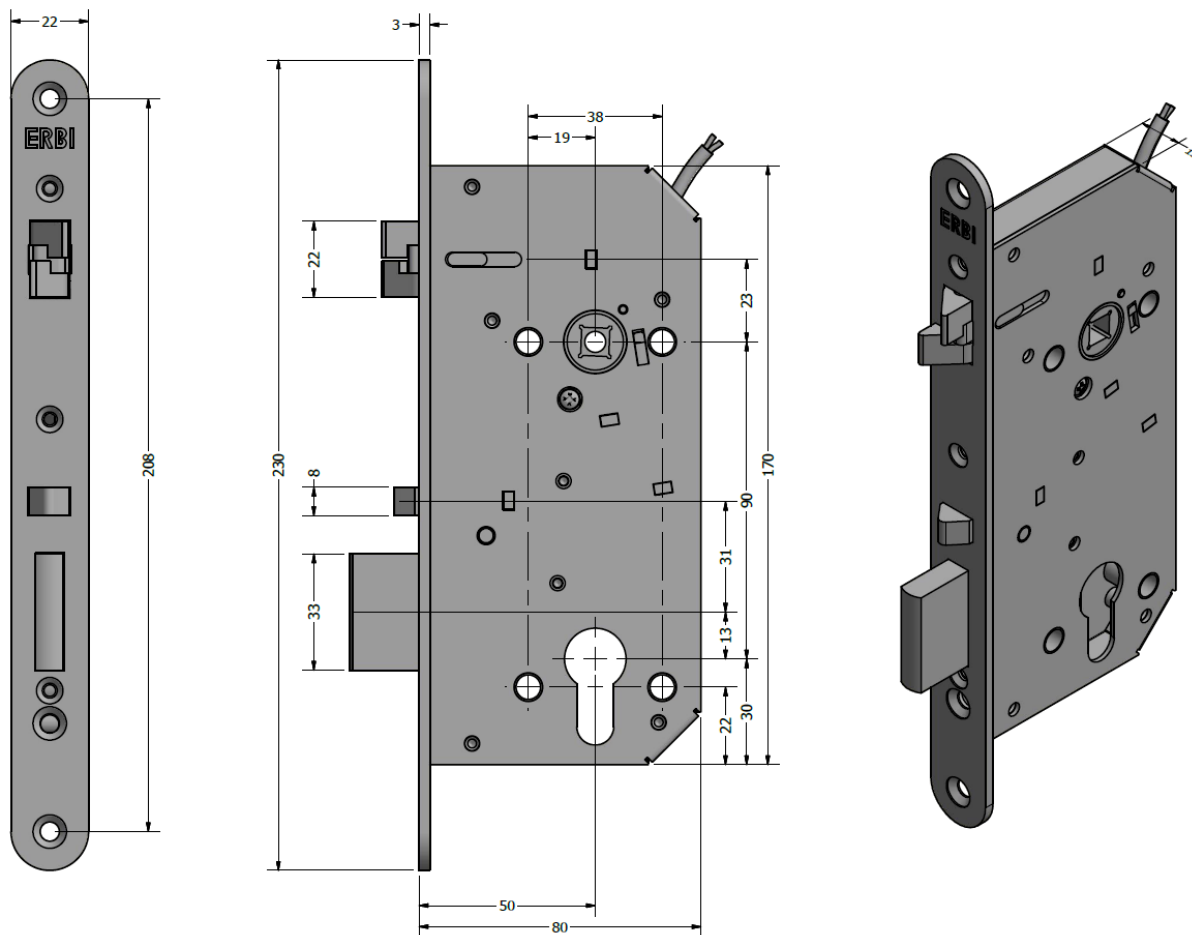
- Kování – rozetové nebo bezpečnostní klika/klika
- Vnitřní odemykání buď klikou nebo klíčem
- Vnější odemykání klikou s elektrickým impulsem nebo klíčem

ZADLABACÍ ZÁMEK SAM 90/50

S FUNKCÍ SAMOZAMYKÁNÍ

Mechanický
 Elektromechanický
 Elektromechanický, reverzní provedení
 Elektromechanický s mikrospínači

obj. kód: **SAM ME 9050**
 obj. kód: **SAM EL 9050**
 obj. kód: **SAM REV 9050**
 obj. kód: **SAM EL MI 9050**



Technická data

Rozměry zámku:	170 x 80 x 15 mm
Rozteč kliky - čelo zámku:	50 mm
Rozteč kliky - vložka:	90 mm
Čtyřhran:	8 x 8 mm (u elektrické verze dělený čtyřhran)
Rozměry čela zámku:	230 x 22 x 3 mm, R11, nerez
Snadná výměna z levého zámku na pravý	

ELEKTROMECHANICKÁ VERZE

SAM EL 9050:	solenoid 10 - 24V DC / 250mA (pro 10V) s akustickou signalizací
SAM EL B9050:	solenoid 10 - 24V DC / 250mA (pro 10V) bez akustické signalizace
SAM EL MI 9050:	solenoid 10 - 24V DC / 250mA (pro 10V) se signalizací pro závoru, kliku a spoušť zámku
SAM REV 9050:	reverzní funkce, solenoid 10 - 24V DC / 250mA (pro 10V)

CERTIFIKACE

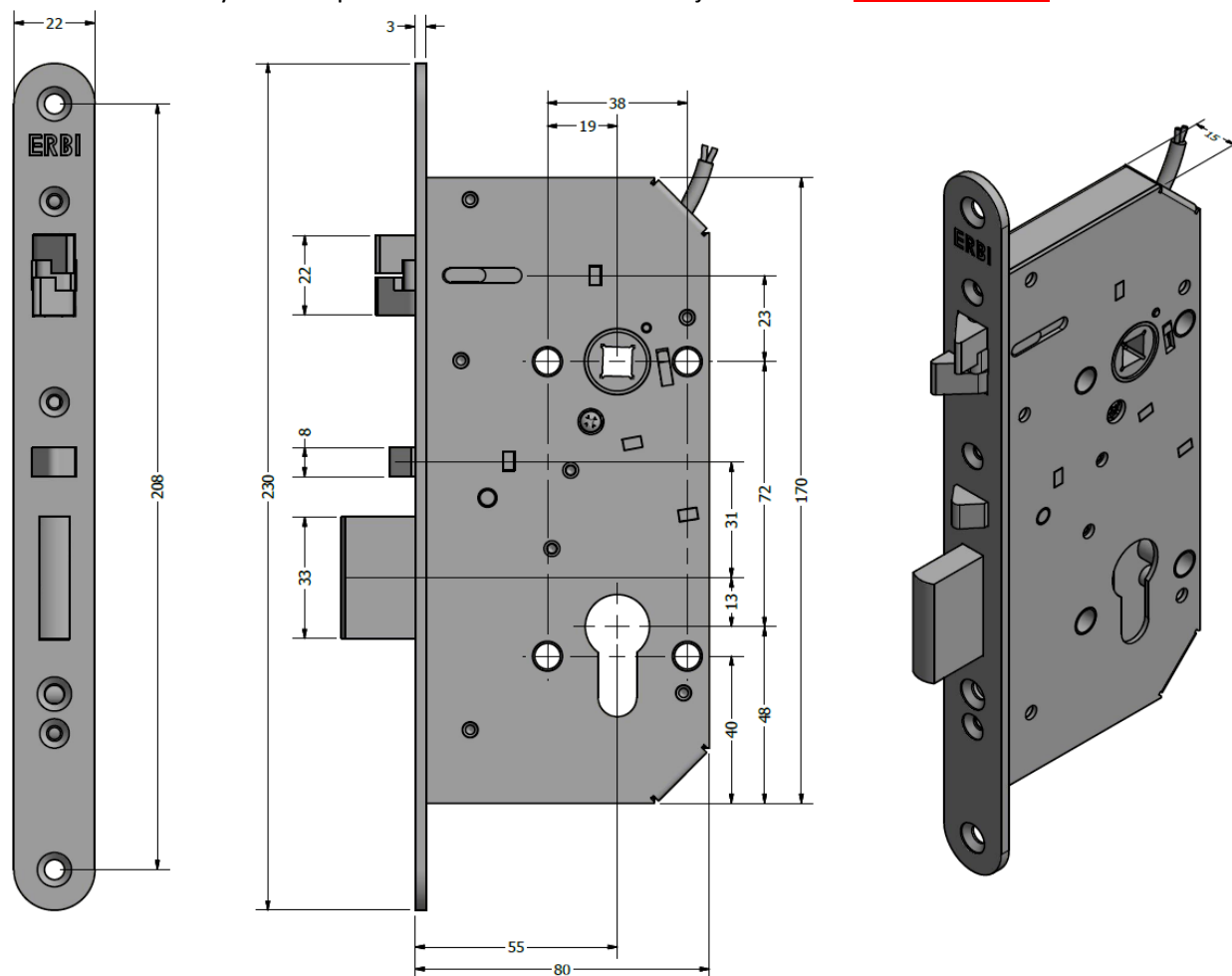
ČSN EN 12209:2004 BEZPEČNOSTNÍ TŘÍDA 6
EN 179:2008 TŘÍDA 376B1322AD

ZADLABACÍ ZÁMEK SAM 72/55

S FUNKCÍ SAMOZAMYKÁNÍ

Mechanický
 Elektromechanický
 Elektromechanický, reverzní provedení
 Elektromechanický s mikropřínači

obj. kód: **SAM ME 7255**
 obj. kód: **SAM EL 7255**
 obj. kód: **SAM REV 7255**
 obj. kód: **SAM EL MI 7255**



Technická data

Rozměry zámku:	170 x 80 x 15 mm
Rozteč kliky - čelo zámku:	55 mm
Rozteč kliky - vložka:	72 mm
Čtyřhran:	8 x 8 mm (u elektrické verze dělený čtyřhran)
Rozměry čela zámku:	230 x 22 x 3 mm, R11, nerez
Snadná výměna z levého zámku na pravý	

ELEKTROMECHANICKÁ VERZE

SAM EL 7255:	solenoid 10 - 24V DC / 250mA (pro 10V) s akustickou signalizací
SAM EL B 7255:	solenoid 10 - 24V DC / 250mA (pro 10V) bez akustické signalizace
SAM EL MI 7255:	solenoid 10 - 24V DC / 250mA (pro 10V) se signalizací pro závoru, kliku a spoušť zámku
SAM REV 7255:	reverzní funkce, solenoid 10 - 24V DC / 250mA (pro 10V)

CERTIFIKACE

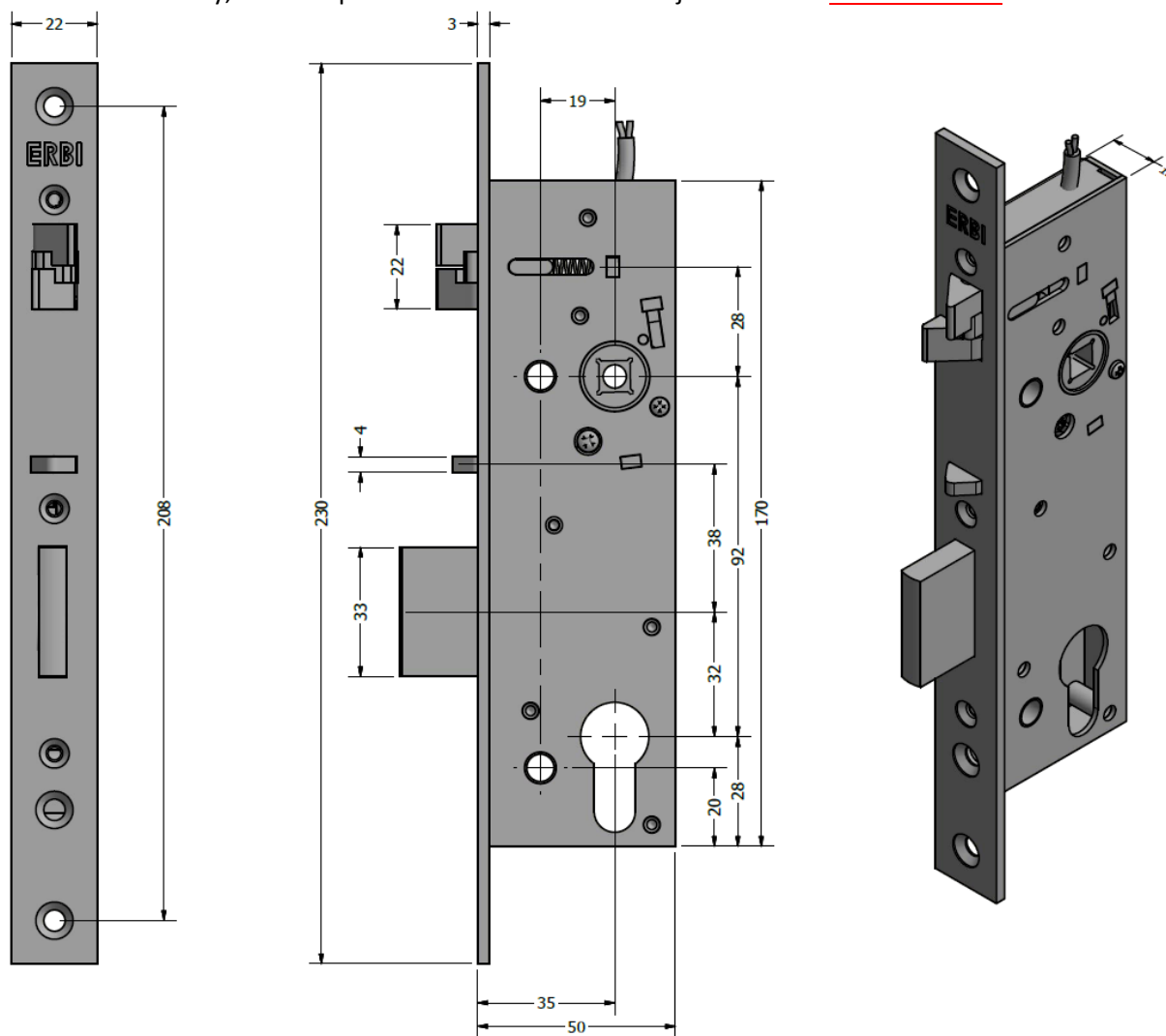
ČSN EN 12209:2004 BEZPEČNOSTNÍ TŘÍDA 6
EN 179:2008 TŘÍDA 376B1322AD

ZADLABACÍ ZÁMEK SAM 92/35 STANDARD

S FUNKCÍ SAMOZAMYKÁNÍ

Mechanický
 Elektromechanický
 Elektromechanický, reverzní provedení

obj. kód: **SAM ME 9235**
 obj. kód: **SAM EL 9235**
 obj. kód: **SAM REV 9235**



Technická data

Rozměry zámku:	170 x 50 x 15 mm
Rozteč klika - čelo zámku:	35 mm
Rozteč klika - vložka:	92 mm
Čtyřhran:	8 x 8 mm (u elektrické verze dělený čtyřhran)
Rozměry čela zámku:	230 x 22 x 3 mm, nerez
Snadná výměna z levého zámku na pravý	

ELEKTROMECHANICKÁ VERZE

SAM EL 9235:	solenoid 12V DC / 250mA bez akustické signalizace
SAM REV 9235:	reverzní funkce, solenoid 12V DC / 250mA

CERTIFIKACE

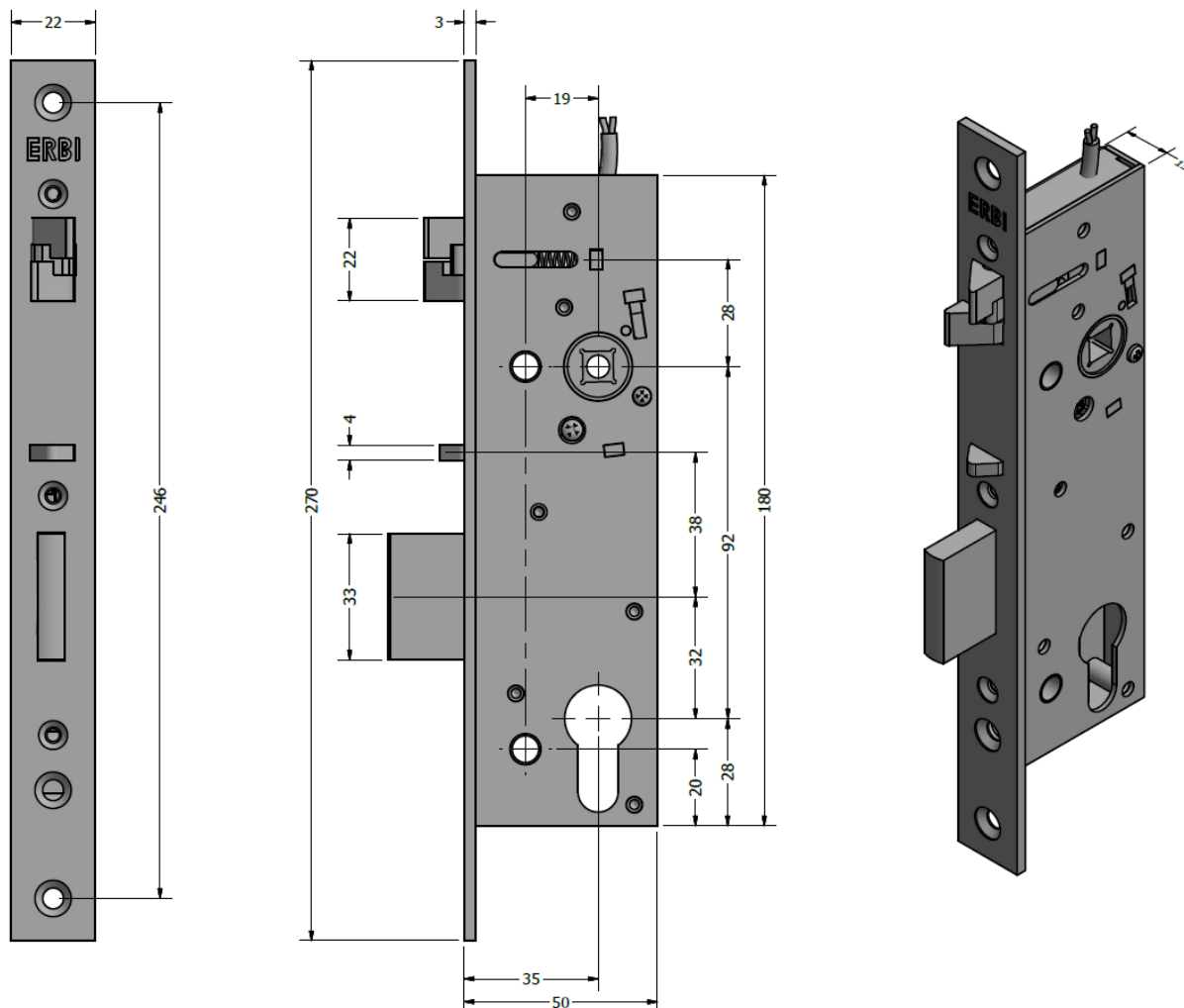
EN 179:2008 TŘÍDA 376B1322AD

ZADLABACÍ ZÁMEK SAM 92/35 PROFI

S FUNKCÍ SAMOZAMYKÁNÍ

Elektromechanický
 Elektromechanický, reverzní provedení
 Elektromechanický s mikrospínači

obj. kód: **SAM Profi 7255**
 obj. kód: **SAM Profi REV 7255**
 obj. kód: **SAM Profi MI 7255**



Technická data

Rozměry zámku: 180 x 50 x 15 mm

Rozteč klika - čelo zámku: 35 mm

Rozteč klika - vložka: 92 mm

Čtyřhran: 8 x 8 mm dělený čtyřhran

Rozměry čela zámku: 270 x 22 x 3 mm, nerez

Snadná výměna z levého zámku na pravý

ELEKTROMECHANICKÁ VERZE

SAM Profi 9235: solenoid 10 - 24V DC / 250mA (pro 10V) s akustickou signalizací

SAM Profi B 9235: solenoid 10 - 24V DC / 250mA (pro 10V) bez akustické signalizace

SAM Profi MI 9235: solenoid 10 - 24V DC / 250mA (pro 10V) se signalizací pro závoru a spoušť zámku

SAM Profi REV 9235: reverzní funkce, solenoid 10 - 24V DC / 250mA (pro 10V)

CERTIFIKACE

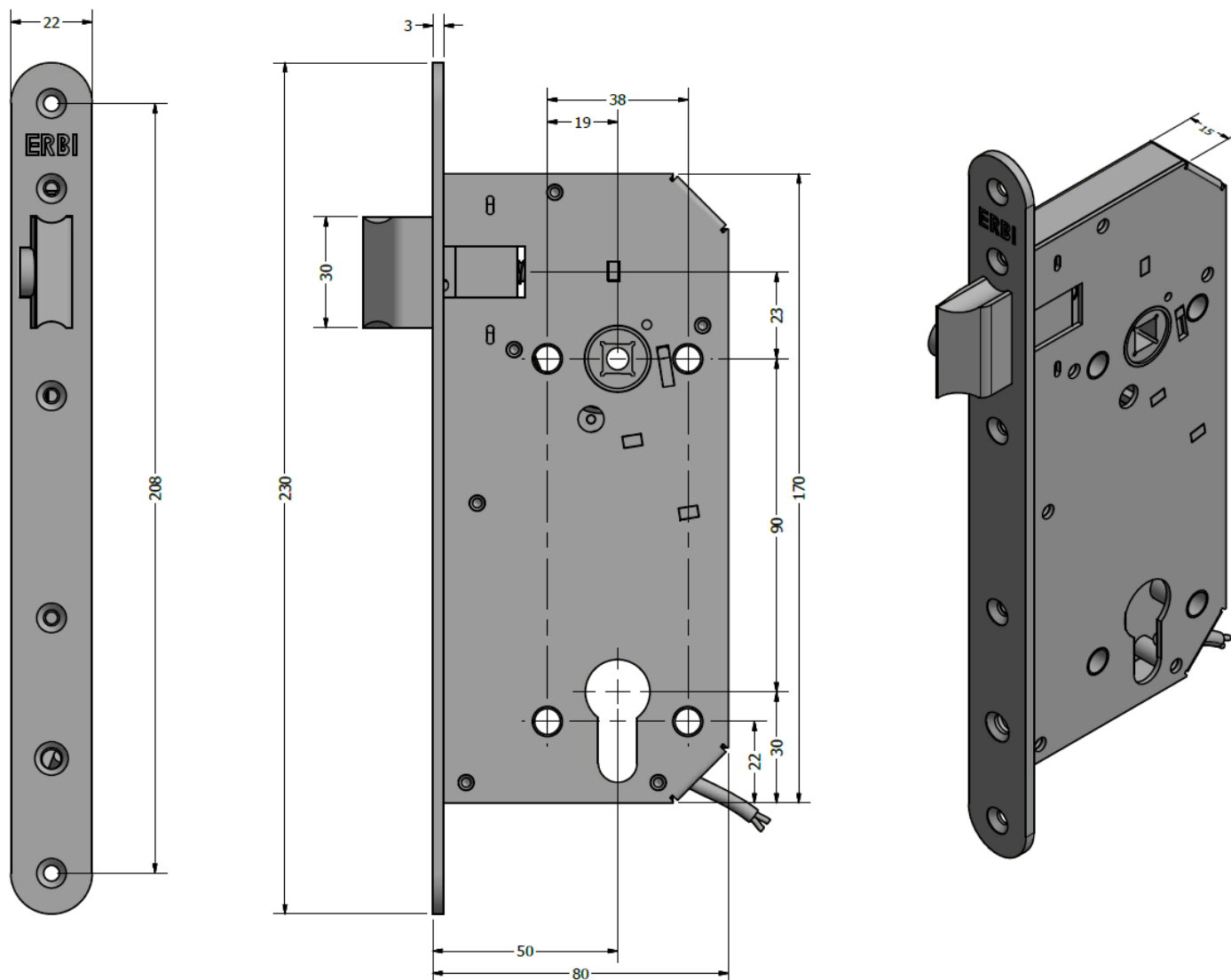
EN 179:2008 TŘÍDA 376B1322AD

HOTELOVÝ ZADLABACÍ ZÁMEK HOT 90/50

S FUNKCÍ SAMOZAMYKÁNÍ

Mechanický
Elektromechanický

obj. kód: **HOT ME 9050**
obj. kód: **HOT EL 9050**



Technická data

Rozměry zámku:	170 x 80 x 15 mm
Rozteč klika - čelo zámku:	50 mm
Rozteč klika - vložka:	90 mm
Čtyřhran:	8 x 8 mm (u elektrické verze dělený čtyřhran)
Rozměry čela zámku:	230 x 22 x 3 mm, R11, nerez
Snadná výměna z levého zámku na pravý	
Při odemčeném stavu se střílka vysouvá na 11 mm. Při zamčeném stavu se střílka vysouvá na 19 mm a blokuje.	

ELEKTROMECHANICKÁ VERZE

HOT EL 9050: solenoid 10 - 24V DC / 250mA (pro 10V)

CERTIFIKACE

EN 179:2008 TŘÍDA 376B1322AD

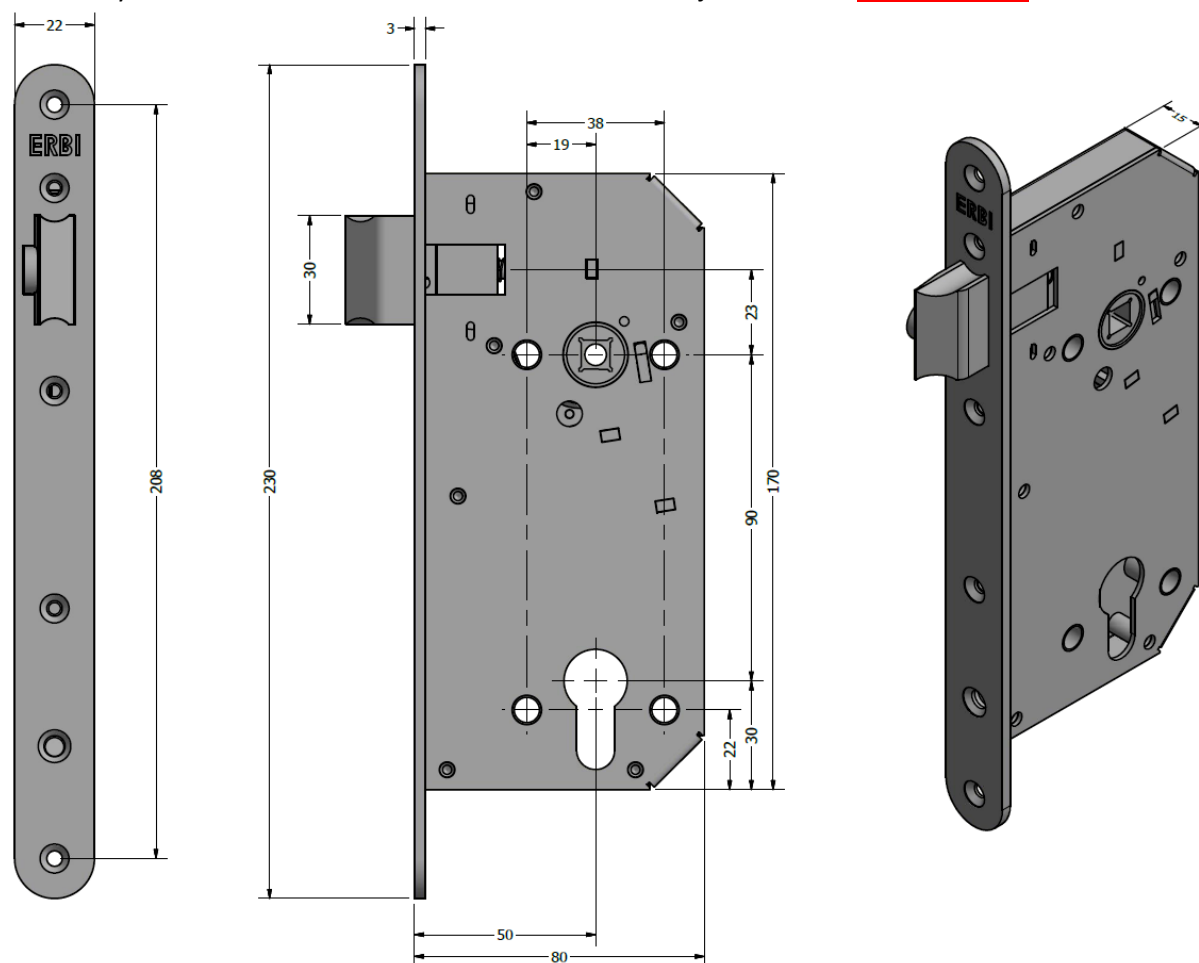
HOTELOVÝ ZADLABACÍ ZÁMEK HOT 90/50

S FUNKCÍ SAMOZAMYKÁNÍ

Motorický

obj. kód:

HOT MO 9050



Technická data

Rozměry zámku:	170 x 80 x 15 mm
Rozteč klika - čelo zámku:	50 mm
Rozteč klika - vložka:	90 mm
Čtyřhran:	8 x 8 mm dělený čtyřhran
Rozměry čela zámku:	dvakrát 230 x 22 x 1,5 mm R11, nerez
Dvojté čelo zámku pro snadnou výměnu baterie	
Prázdné místo pro zákaznickou řídicí elektroniku	
Snadná výměna z levého zámku na pravý	
Motor:	4,6V
Připraveno pro baterii:	3,6V, 1/2AA, LS 14250
Při odemčeném stavu se střílka vysouvá na 11 mm. Při zamčeném stavu se střílka vysouvá na 19 mm a blokuje.	

CERTIFIKACE

EN 179:2008 TŘÍDA 376B1322AD

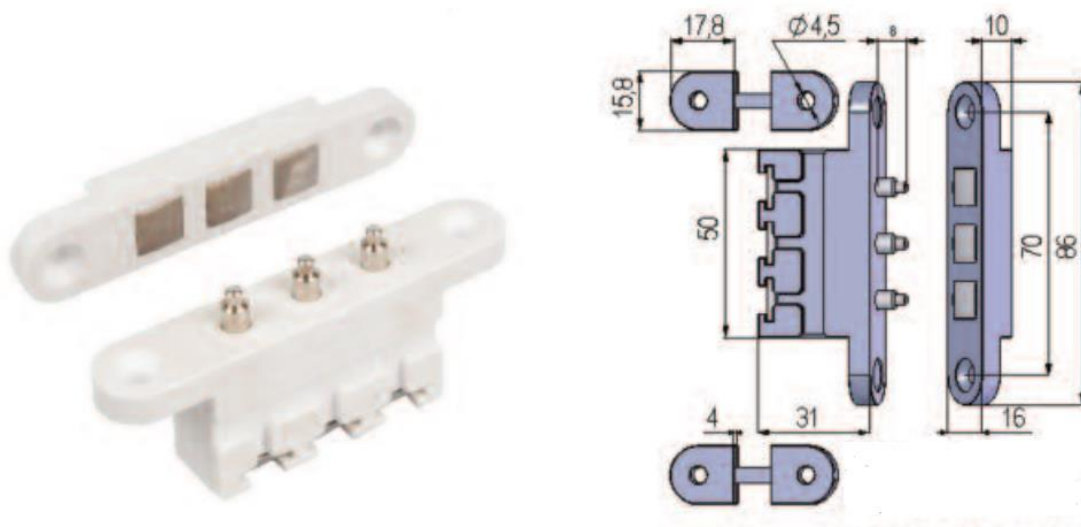
PŘÍSLUŠENSTVÍ

ODPRUŽENÝ DVEŘNÍ KONTAKT

Odpružený kontakt obj. kód: **PRK1**

Čelo kontaktu obj. kód: **PRK LI**

Dveřní kontakty jsou zadlabané jak v rámu, tak i ve dveřích. Při zavření dveří se pružinové kontakty spojí a vytvoří se zámek, nebo magnetem, elektrický obvod. Dotykové plochy u dveřních kontaktů jsou dostatečně velké, aby při posunutí dveří vůči rámu, nebo při provedení nepřesné montáže, byl vždy spolehlivý přenos elektrické energie



Technická data

Rozměry:	86 x 16 x 10 mm
Kontaktní plocha:	10 x 10 mm
Materiál kontaktů:	ocel, mosaz a nikl
Napětí/proud:	12V DC / 2A, 24V DC/1,3A
Tří bodové spojení	

Lišta pro odpružený kontakt

Použit zejména tam, kde je malá mezera mezi dveřmi a zárubní při zavření. Dveřní kontakt je přišroubován na lištu a pak dvěma šrouby do dveří, nebo zárubně.

Rozměry: 18 x 110 x 1,5 mm, nerez

Lištu kontaktu lze objednat individuálně

Kabel

Průřez vodiče: 0,22mm

Na jedné straně zakončený dutinkou

Objednací kód pro 3 m kabel: **KAB 3**

Objednací kód pro 6 m kabel: **KAB 6**



Kabelová průchodka PPN

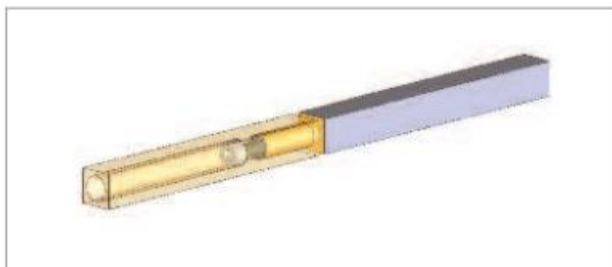
Pancéřová s vaničkou



- 1) Rozměry: 300 x 20 mm obj. kód: **PPN 300/20**
 2) Rozměry: 500 x 24 mm obj. kód: **PPN 500/24**

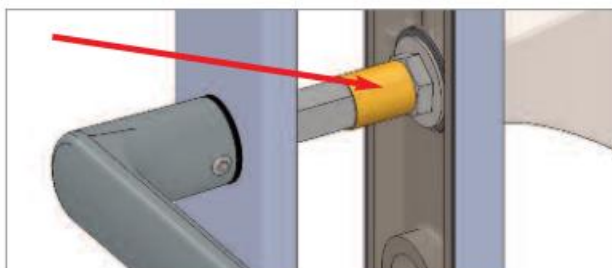
Dělený čtyřhran

Rozměry: 8 x 8 mm – 70 / 65 mm
 Obj kód: **CTRYRHRAN**



Trubička

Rozměry: 11 x 50 mm
 Obj. kód: **TRUBICKA**

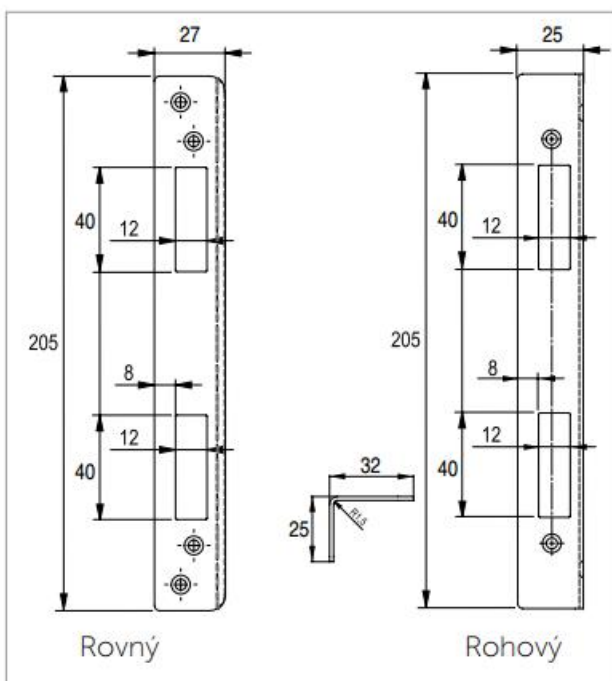


Protiplech

Rovný – levo/pravý
 Rozměry: 205 x 27 mm, síla 1,5mm, nerez
 Obj. kód: **LI RO**

Protiplech

Rohový – levo/pravý
 Rozměry: 205 x 25 x 32 mm, síla 1,5mm, nerez
 Obj kód: **LI L/P**





ČESKÝ VÝROBCE

ERBI systems s.r.o.

Šestajovická 488/20

198 00 Praha 9 Hloubětín

ČESKÁ REPUBLIKA

E-mail: obchod@erbi.cz

www.erbi.cz