

Paniková hrazda povrchová FAB89

CERTIFIKACE

Osvědčení o shodě s normou EN1125



POPIS VÝROBKU

- tlačné povrchové panikové kování: hrazda
- uzamčení v 1 bodě
- pro dřevěné, kovové nebo hliníkové dveře
- pro dveře do šířky 1200 mm
- pravolevé provedení
- kovová střeška
- madlo může být zkráceno na požadovanou délku

VÝHODY:

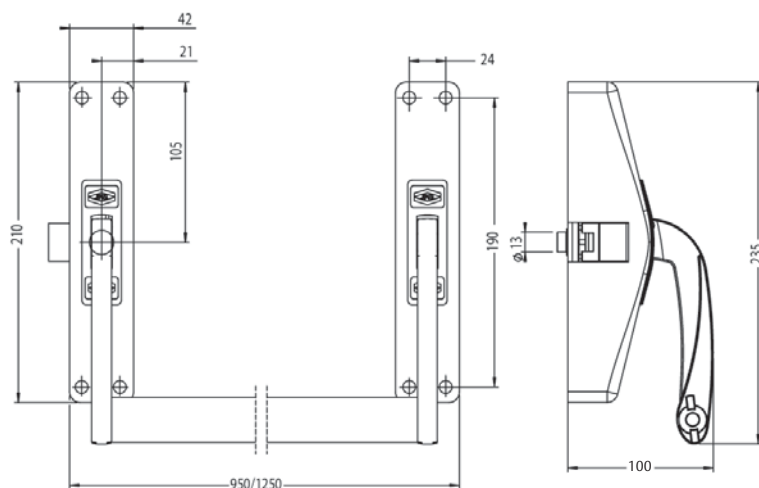
- vhodné pro použití na frekventovaných místech
- vysoká kvality zpracování testováno na 2 000 000 cyklů

PROVEDENÍ VÝROBKU:

- stříbrná
- černá
- bílá
- nerez

PŘÍSLUŠENSTVÍ:

- EN3000 vnější štít klika s otvorem pro cyl.vložku
- EN3100 vnější štít klika bez otvoru pro cyl.vložku
- EN3300 vnější štít koule otočná
- EN3600 vnější štít koule pevná
- PR2E00 vnější štít otočná klika (pro frekventované prostory)
- EN2900P slepý štít
- jednostranná cylindrická půl vložka 29x10 mm
- microsínač



Popis	Objednáací číslo
890100-35-2Z PAN.KOVANI-STRIBR	286312001000420
890100-36-2Z PAN.KOVANI-CERNE	286312001000430
890100-37-2Z PAN.KOVANI-BILE	286312001000440
890100-19-2Z PAN.KOVANI-NEREZ	286312001000000