

Zadlabací zámek magnetický FAB 190/140NEW

POPIS VÝROBKU

- jednozápadový, pravolevý ZÁMEK
- ovládání přes obyčejný klíč
- určeno pro interiérové jednokřídlé dveře
- otvory v bočních deskách o průměru 8mm umožňují použití dvoudílného kování (rozetové)
- protiplech je součástí dodávky

VÝHODY

- vysoká estetičnost, neviditelná střelka (při otevření dveří)
- magnetická střelka se automaticky vysune při zavření dveří, při otevření se automaticky zasune

VARIANTY

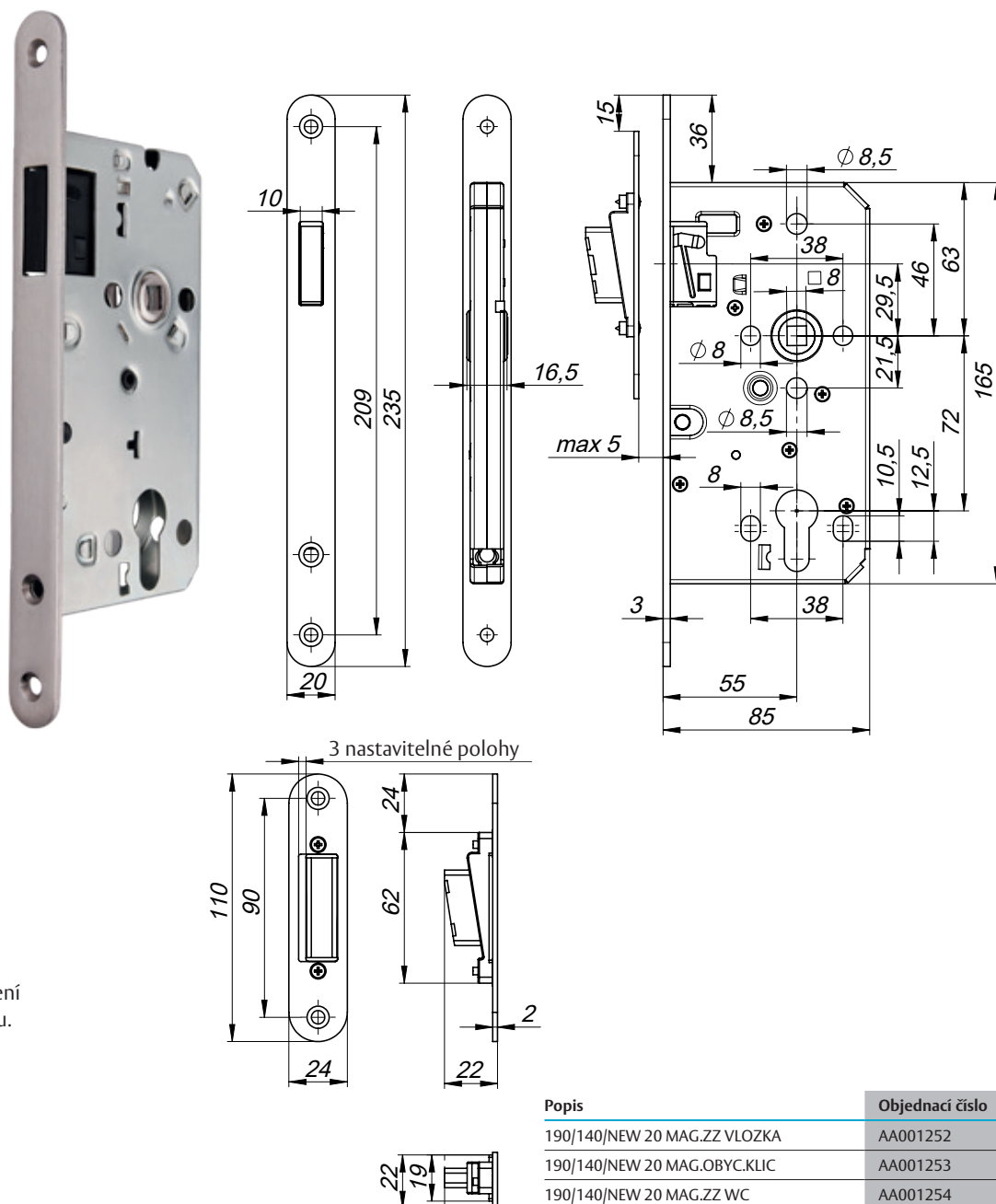
- 190/140NEW cylindrická vložka
- 190/140NEW obyčejný klíč
- 190/140NEW WC

TECHNICKÉ PARAMETRY

- rozteč 72 mm, backset 55 mm, hloubka zádlabu 85 mm
- šířka čela 20 mm, výška čela 235 mm, tloušťka čela 3 mm
- horní ořech nedělený 8 mm

PROVEDENÍ VÝROBKU

- polochromát



Dokumenty ke stažení
po načtení QR kódu.



Popis	Objednáací číslo
190/140/NEW 20 MAG.ZZ VLOZKA	AA001252
190/140/NEW 20 MAG.OBYC.KLIC	AA001253
190/140/NEW 20 MAG.ZZ WC	AA001254