

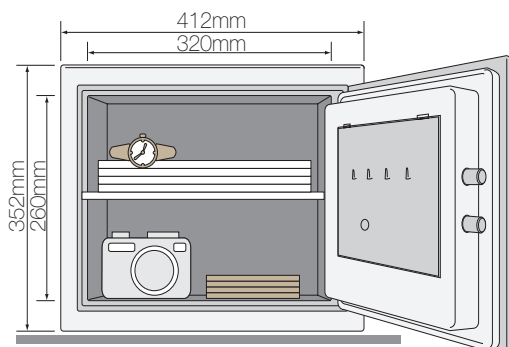
YFM/352/FG2

Dokumenten-Feuerschutztresor 19 Liter

Die Feuerschutztresore von Yale wurden speziell konzipiert und geprüft, um jegliche Angriffe abzuwehren, sowie hohen Temperaturen und Feuchtigkeit standzuhalten. So sind Deine wertvollsten Unterlagen sicher aufbewahrt.

Technische Daten

- Volumen: 19 Liter
- Gewicht: 31 kg
- Außenmaße: 352 x 412 x 363 mm
- Innenmaße: 260 x 320 x 234 mm
- Ideal für Dokumente im DIN-A4-Format



Hochwertige digitale Tastatur

- Verdeckte Codeeingabe
- Mögliche Nutzung von Einmalcodes
- Silent Mode
- Sperrzeit programmierbar zwischen 1 und 48 Stunden
- Sicherheitsverriegelung nach fünf falschen Code-Eingaben
- Alarm bei unzureichender Batterieladung



Widerstandsfähigkeit

- Geprüfter Feuerwiderstand für 60 Minuten – nach NT017
- Elektronisches Zahlenschloss mit über 1 Milliarde möglicher Kombinationen
- Stahlriegel mit einem Durchmesser von 16 mm
- Sicherung der Scharniere durch Stahlbolzen mit einem Durchmesser von 18 mm



Einfache Nutzung

- Programmierbarer Code mit 4 bis 12 Stellen
- Stromversorgung mit 4 AA-Batterien
- Außenliegender Notstromanschluss zur Verwendung einer 9V Blockbatterie



Montage

- Vorgebohrte Löcher mit Befestigungsbolzen inklusive

ASSA ABLOY



Weitere Informationen online auf:
www.yalelock.de

ASSA ABLOY
Sicherheitstechnik GmbH
Attilastraße 61-67
12105 Berlin
DEUTSCHLAND
berlin@assaabloy.de
Tel. + 49 30 8106-0

An ASSA ABLOY Group brand