

Zadlabací požární konzole G880

CERTIFIKACE

Osvědčení o shodě
s normou EN1155,
EN1154



CE	Abloy Oy PO Box 108 80101 Joensuu, Finland	10
	0432-BPR-0050 EN1155:1997+A1:2002	3 8 6 3 1 1 0

POPIS VÝROBKU

- zadlabací požární konzole s elektromagnetickým zajištěním jednokřídlových dveří v otevřené poloze
- pro požárně odolné a kouřotěsné jednokřídlové dveře do šířky 1250 mm a váhy 100 kg
- úhel aretovaného otevření plynule nastavitelný v rozmezí od 80° do 120°
- požární konzole je dodávána s ramínkem
- součástí balení jsou šrouby na uchycení, kabel na připojení, montážní návod a instalační šablona
- doporučeno s dveřními zavírači DC840 a DC860

TECHNICKÉ ÚDAJE

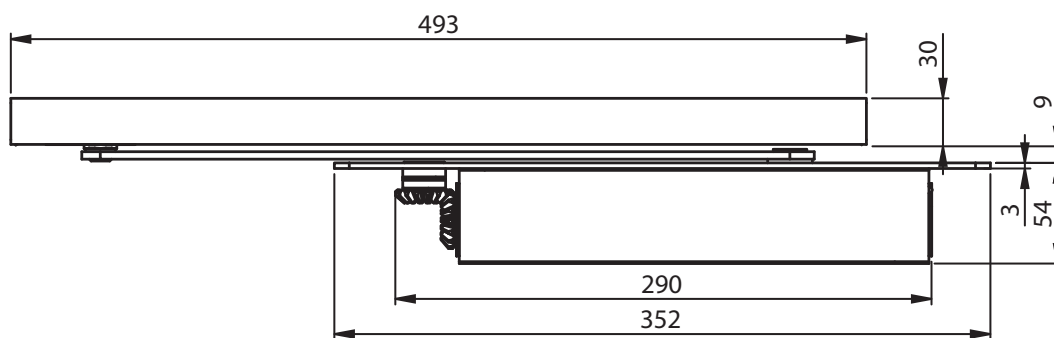
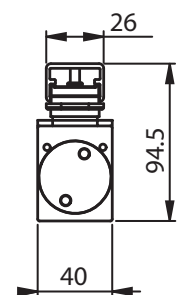
- napájení 24 V
- maximální spotřeba el. 60 mA

PROVEDENÍ VÝROBKU

- stříbrná

PŘÍSLUŠENSTVÍ

- DC840 dveřní zavírač
- DC860 dveřní zavírač



Zadlabací požární konzole G880

Technické údaje	
Příkon	24 V stejnosměrného proudu
Maximální spotřeba	60 mA
Šířky dveří do	1400 mm
Hmotnost	0,9 kg
Výška	30 mm
Hloubka	26 mm
Délka	493 mm
Dle normy	EN 1155
CE	Ano

Údaje pro zavírač dveří viz DC860

Popis	Objednací číslo
G880 ZAPUŠTĚNÁ POŽÁRNÍ KONZOLE S EL. MAGNETEM STŘÍBRNÁ	SP002911