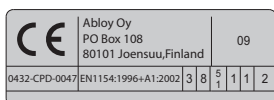
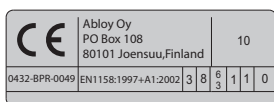
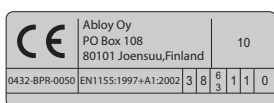


Zadlabací požární konzole G882

Zadlabací požární konzole G884

CERTIFIKACE

Osvědčení o shodě s normou EN1154, EN1155, EN1158



POPIS VÝROBKU

- G882 zadlabací požární konzole s integrovaným mechanickým koordinátorem a dvěma integrovanými elektromagnety na zajištění dvoukřídlých dveří v otevřené poloze
- G884 zadlabací požární konzole s integrovaným mechanickým koordinátorem a jedním integrovaným elektromagnetem na zajištění dvoukřídlých dveří v otevřené poloze
- pro požárně odolné a kouřotěsné dvoukřídlé dveře do šířky (jednoho křídla) 1250 mm a váhy 100 kg
- vzdálenost pantů 1350 - 2800 mm
- integrovaný mechanický koordinátor
- správná zavírací sekvence zaručena
- možnost elektromagnetického nezávislého blokování dveřního křídla
- úhel otevření s aretací v rozsahu 70° - 120°
- aktivní křídlo může během otvírání neaktivního křídla zůstat otevřené v jakémkoliv zvoleném úhlu až do 120°
- požární konzole je dodávána s ramínkem
- součástí balení jsou šrouby na uchycení, kabel na připojení, montážní návod a instalační šablona
- doporučeno s dveřními zavírači DC840 a DC860

TECHNICKÉ ÚDAJE

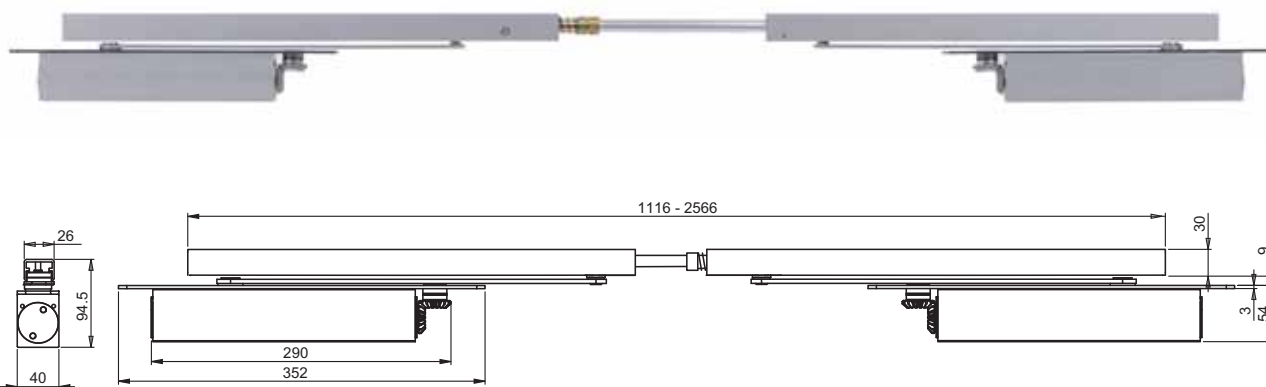
- napájení 24 V
- maximální spotřeba el. 120 mA (60 mA / jeden elektromagnet)

PROVEDENÍ VÝROBKU

- stříbrná

PŘÍSLUŠENSTVÍ

- DC840 dveřní zavírač
- DC860 dveřní zavírač
- A101 dveřní unašeč



Zadlabací požární konzole G882

Technické údaje	
Příkon	24 V DC
Maximální spotřeba	120 mA
Vzdálenost pantů	1350 - 2800 mm
Požární odolnost	Ano
Úhel aretace aktivního křídla	70 - 120°
Úhel aretace pasivního křídla	70 - 120°
Hmotnost	2,2 kg
Výška	30 mm
Hloubka	26 mm
Délka	Podle vzdálenosti pantů
Dle normy	EN 1155 a EN 1158
CE	Ano

Údaje o zavírači dveří viz DC860

Popis	Objednací číslo
G882 ZAPUŠTĚNÁ POŽÁRNÍ KONZ. 2 EL. MAG. STR	SP002913

Zadlabací požární konzole G884

Technické údaje	
Příkon	24 V
Maximální spotřeba	60 mA
Vzdálenost pantů	1350 - 2800 mm
Požární odolnost	Ano
Úhel otevření aktivního křídla	Do 120°
Úhel otevření pasivního křídla	70° - 120°
Hmotnost	2,1 kg
Výška	30 mm
Hloubka	26 mm
Délka	Podle vzdálenosti pantů
Dle normy	EN 1155 a EN 1158
CE	Ano

Údaje o zavírači dveří viz DC860

Popis	Objednací číslo
G884 ZAPUŠTĚNÁ POŽÁRNÍ KONZ. 1 EL. MAG. STR	SP002914