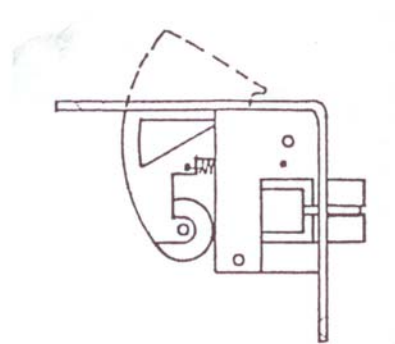


Montážní návod HZ26



26 HZ automatická hranová závora
Povrchová úprava: pozink

kluzný plech



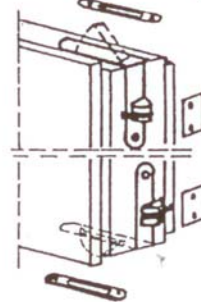
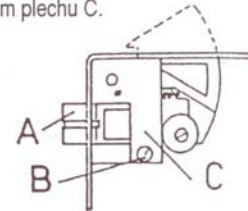
zděř



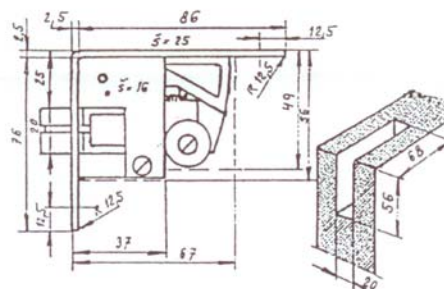
šrouby: 6 ks

Výrobek je určen pro protipožární dvoukřídlé dveře, uzamyká pasivní křídlo při dovoření aktivního křídla. Lze jej použít na pravé i levé dveře, na horní i spodní okraj dveří - změna orientace popsána v odstavci MONTÁŽ.

26 HZ se montuje do pasivního křídla dvoukřídlých dveří a nahrazuje překlápěcí zástrče. Střelka zámku jde otočit povolením šroubu B a uvolněním plechu C.



Montáž závory lze provést v horním okraji pasivního křídla nebo v okraji spodním.



1. Označte otvor pro závoru a vyfrézujte jej.
2. Uložte závoru do otvoru, označte otvory a předvrtejte.
3. Provedte kontrolu funkce.
4. Vyměřte umístění zděře a kluzného plechu, který zatlačuje střelku závory.



Namažte pohyblivé díly zámku.

Bezpečnost při montáži

Montáž automatické hranové závory 26 HZ může provádět pouze pracovník, který je seznámen s tímto návodem pro montáž a vybaven potřebným nářadím a ostatními pomůckami potřebnými k bezpečnému výkonu práce. Při neodborné nebo nesprávné montáži může dojít k poškození zdraví pracovníků. Rovněž může dojít k mechanickému poškození, popřípadě zničení výrobku. Používání nevhodného nebo poškozeného nářadí je zakázáno. K montáži automatické hranové závory doporučujeme použít toto nářadí a pomůcky: ruční elektrickou vrtačku, vrták \varnothing 2,5 mm, šroubovák křížový střední, měřidlo a rýsovací.