

# Bezpečnostní kování IKON SX48

## CERTIFIKACE

Osvědčení o shodě  
s normou EN 179



## POPIS VÝROBKU

- bezpečnostní kování klika/koule
- bezpečnostní třída 4
- tvar kliky U – možné použít na únikových cestách dle EN179
- pro tloušťku dveří 70 – 80 mm

## TECHNICKÉ PARAMETRY

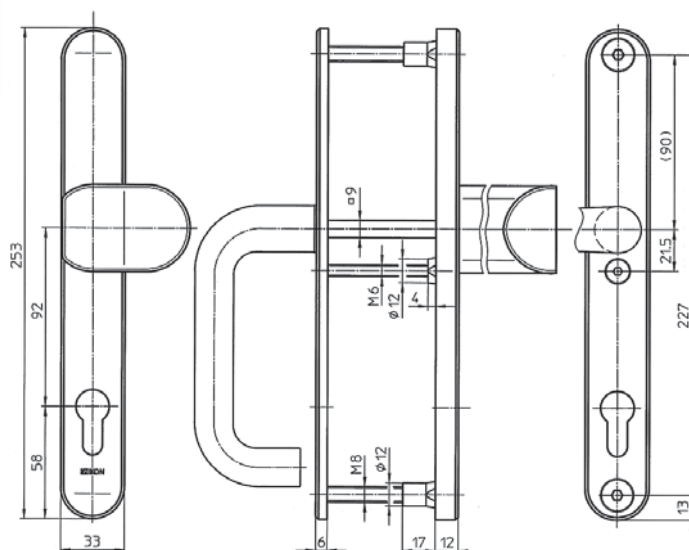
- výška 253 mm; šířka 33 mm
- dodáváno v rozteči 92mm
- nedělený čtyřhran 9 mm

## PROVEDENÍ VÝROBKU

- nerez
- kliky a madlo eloxovaný hliník

## POUŽITÍ

- samozamykací zámky ABLOY



### Popis

BK SX48 F1 kl/mad, tl.80

### Objednací číslo

EL000029