



DC477.0-DC 477.5

3 8 2 0 1 4
 EN 1154

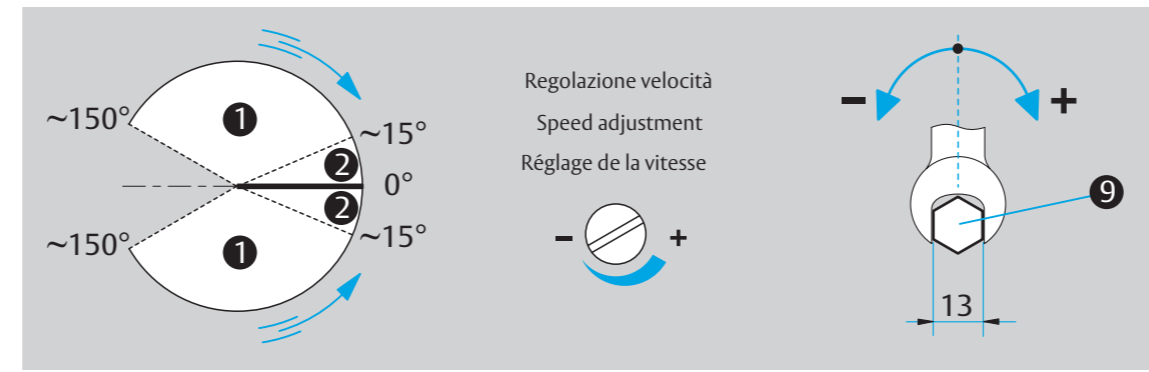
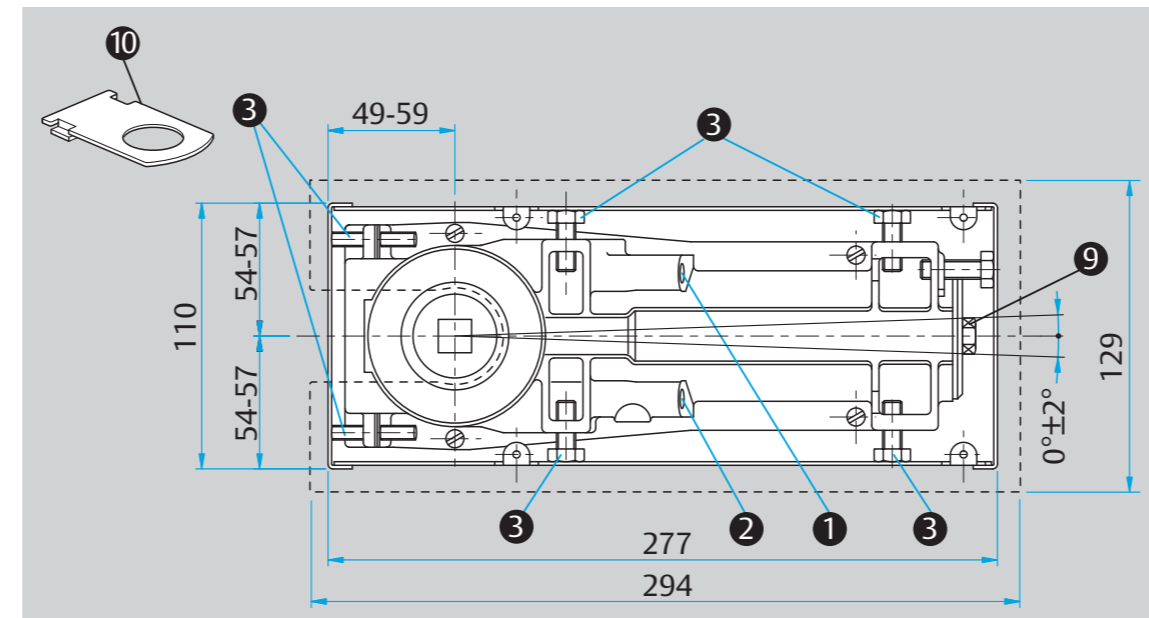
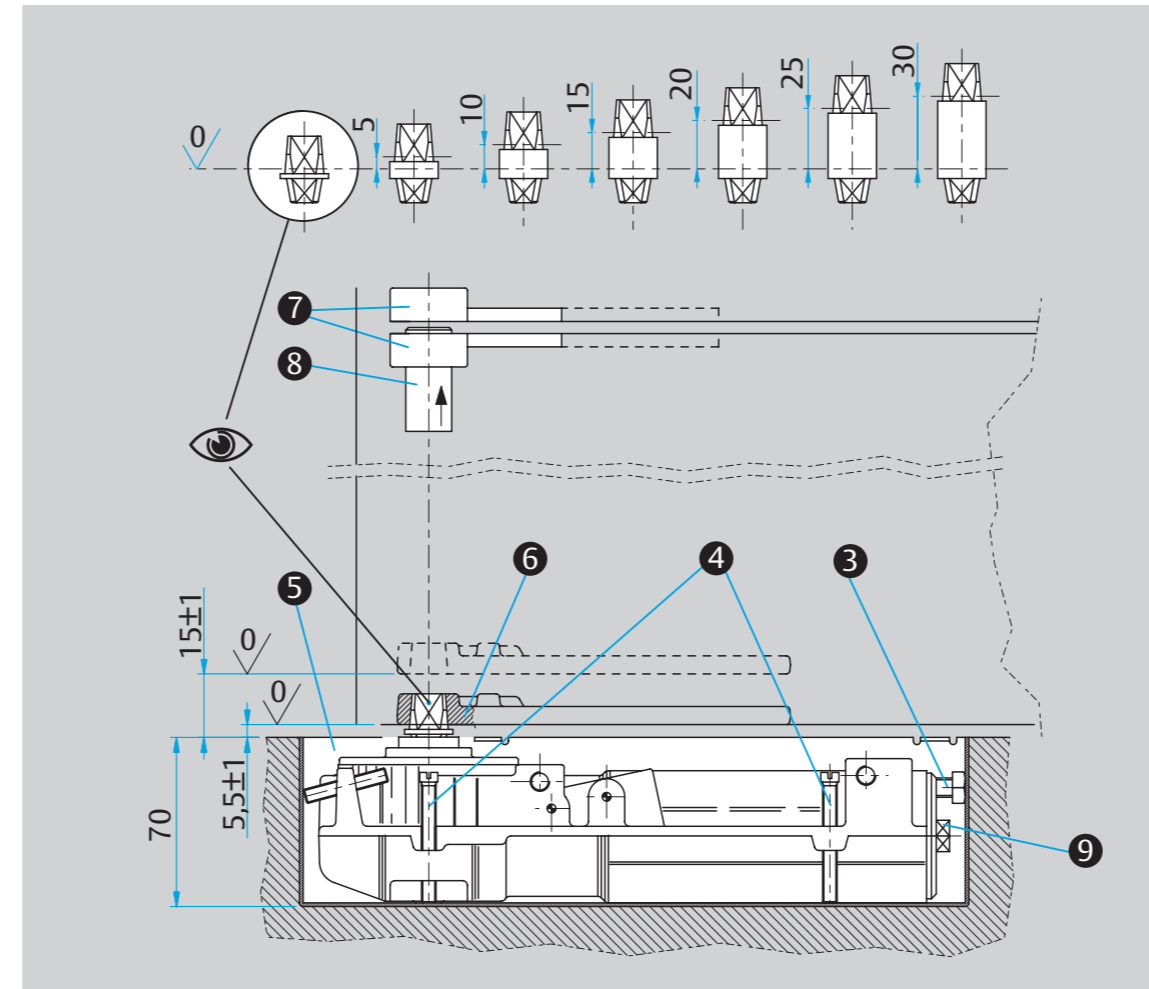
DC477.2

| | | |
|--------------|--|-------------|
| CE | ASSA ABLOY Italia S.p.A. | 10 |
| | Via Modena, 68 40017 San Giovanni in Persiceto Bologna - Italy | |
| 0425 DO.2221 | EN 1154:1996+A1:2002 | 3 8 2 0 1 4 |

- IT**
1. Rimuovere l'adesivo ed installare il perno come mostrato in Fig.1.
 2. Montare sulla porta le cerniere inferiore (6) e superiore (7) perfettamente allineate.
 3. Posizionare la custodia (5) nello scasso del pavimento e sistemarla a filo del pavimento finito. Mettere a piombo il riferimento interno della custodia con la cerniera superiore (7). Murare la custodia.
 4. Introdurre il chiudiporta nella custodia (5) e posizionarlo circa nel centro per mezzo delle viti di regolazione orizzontale/laterale (3). Introdurre il copriasola (12) sul perno prima di montare la porta.
 5. Avvitare completamente senza forzare le valvole di velocità (1) e (2). Mediante una chiave inglese ruotare il perno di circa 60° nel senso di apertura della porta. Prima che questo ritorni in posizione di riposo, procedere al montaggio della porta inserendo la cerniera inferiore (6) sul perno del chiudiporta ed inserendo il perno (8) nelle due parti del cardine superiore (7). Bloccare il perno (8).
 6. Aprire leggermente le valvole (1) e (2) per far tornare la porta in posizione di chiusura. Procedere alla regolazione della porta usando le viti di registro laterale-orizzontale (3) e verticale (4). Assicurarsi che la porta non abbia attriti e che il cardine superiore sia in asse con il perno del chiudiporta. Bloccare quindi il chiudiporta all'interno della custodia (5) avvitando a fondo le viti (9) e (11).
 7. **REGOLAZIONE DELLA FORZA DI APERTURA/CHIUSURA:** agire sulle viti di registro (10) con chiave di 17 mm. Girando in senso orario la forza aumenta, girando in senso antiorario diminuisce.
 8. **REGOLAZIONE DELLA VELOCITA' DI CHIUSURA:** chiudere completamente senza forzare la valvola di velocità finale (2). Aprire la porta fino a circa 80° e a mezzo della valvola (1) regolare la velocità di chiusura iniziale (~175°-15°) come desiderato. Regolare quindi la velocità finale (~15°-0°) con la valvola (2). Si suggerisce di agire sulle valvole un quarto di giro per volta, tenendo presente che partendo da valvola chiusa con 3 giri completi si ottiene la massima velocità di chiusura. Ulteriori svitamenti possono determinare uscite di fluido idraulico e causare la perdita della garanzia.

- GB**
1. Remove sticker covering socket and install spindle as shown in Fig. 1.
 2. Attach bottom strap (6) and top centre (7) to door ensuring perfect alignment.
 3. Place loose box (5) into prepared floor ensuring that centre point marked inside the box plumbs with frame portion of top centre (7) and that box is flush with finished floor. Cement in place.
 4. Place floor spring mechanism into cement box (5) and centre it by means of horizontal adjustment bolts (3). Place eyelet (12) onto spindle before mounting the door.
 5. Fully close, without overtightening, speed valves (1) and (2). Using a standard wrench, rotate spindle approximately 60° in direction of door swing. Before spindle returns to the closed position, install door by placing bottom strap (6) onto spindle and connect door and frame portions of top centre (7) by means of pin (8). Secure pin (8) in place.
 6. Slightly open speed valves (1) and (2) to close door. Proceed with door alignment making use of side/horizontal adjustment bolts (3) and vertical adjustment bolts (4). Make sure that door has no undue friction points and that top centre remains in alignment with spindle of floor spring. Firmly secure floor spring into cement box (5) by fully tightening screws (9) and (11).
 7. **ADJUSTMENT OF OPENING/CLOSING FORCE:** turn adjuster (10) clockwise to increase force, counterclockwise to decrease force.
 8. **CLOSING SPEED ADJUSTMENTS:** fully close without overtightening final latch valve (2). Open the door to an angle of approx. 80° and adjust initial closing (~175°-15°) to the desired speed by means of valve (1). Adjust final latch (~15°-0°) valve (2) to the desired speed (faster, equal or slower than initial speed). It is recommended to act on speed valves a quarter of a turn each time, keeping in mind that with No. 3 full turns from closed position, the max. closing speed is obtained. Additional turns may cause hydraulic fluid spills and loss of warranty.

- FR**
1. Enlever le collant qui ferme l'ouverture de l'axe et placer l'axe désiré (voir Fig.1).
 2. Les deux accessoires (6) et (7) sont à monter sur la porte. Il est important de réaliser un à plomb parfait.
 3. Préparer l'ouverture dans le sol. Placer le boîtier (5), en hauteur absolument au niveau du sol fini. Assurez-vous que le point marquant le centre dans le boîtier soit à plomb avec la partie de l'accessoire (7) installé sur le cadre. Le boîtier sera maintenant scellé au niveau du sol fini.
 4. Le mécanisme vient centré dans le boîtier (5) à l'aide des vis (3), prévues pour le réglage horizontal. Ajuster l'œillet de protection (12) sur l'axe avant d'installer la porte.
 5. Fermer complètement, sans forcer, les vis de réglage de la vitesse (1) et (2). À l'aide d'une clé plate, tourner l'axe d'environ 60° dans le sens de l'ouverture. Avant de tourner l'axe dans sa position fermée, il y a lieu de placer la porte avec son accessoire inférieur (6) sur l'axe et de la fixer au cadre en connectant l'accessoire supérieur (7) à l'aide de la cheville (8). Bloquer la cheville (8).
 6. Les vis de réglage de la vitesse (1) et (2) sont à dévisser légèrement, afin de fermer la porte. Maintenant il faut ajuster complètement la porte: horizontalement à l'aide des vis (3) et verticalement à l'aide des vis (4). Vérifier que la porte ne frotte pas et que la paumelle supérieure soit à plomb avec l'axe du ferme-porte. Visser à fond le vis (9) et (11) pour bloquer le frein dans la boîte à sceller (5).
 7. **RÉGLAGE DE LA FORCE D'OUVERTURE/FERMETURE:** tourner la vis de réglage (10) dans le sens des aiguilles d'une montre pour augmenter la force, en sens inverse aux aiguilles d'une montre pour la diminuer.
 8. **REGLAGE DE LA VITESSE DE FERMETURE:** fermer complètement, sans forcer, la vis de fermeture finale (2). Ouvrir la porte jusqu'à 80° et régler la vitesse de fermeture initiale (~175°-15°) à l'aide de la vis (1) comme souhaité. Régler maintenant la vitesse de fermeture finale (~15°-0°) comme souhaité (plus rapide, identique ou plus doucement que la vitesse initiale) à l'aide de la vis (2). Il est recommandé de procéder au réglage de la vitesse de fermeture par quart de tour chaque fois. A retenir que la vitesse maximale sera obtenue par 3 tours entiers, à partir d'une vis complètement fermée. Si la vis est tournée encore au-delà, une perte d'huile peut être occasionnée et la garantie d'usine n'est plus donnée.



1

IT **IMPORTANTE**
 L'impronta sulla base cava del perno indica la posizione di porta chiusa.

GB **IMPORTANT**
 The mark on socket base of spindle indicates the "door closed" position.

FR **IMPORTANT**
 La marque à la base de l'axe, indique la position "porte fermée".

