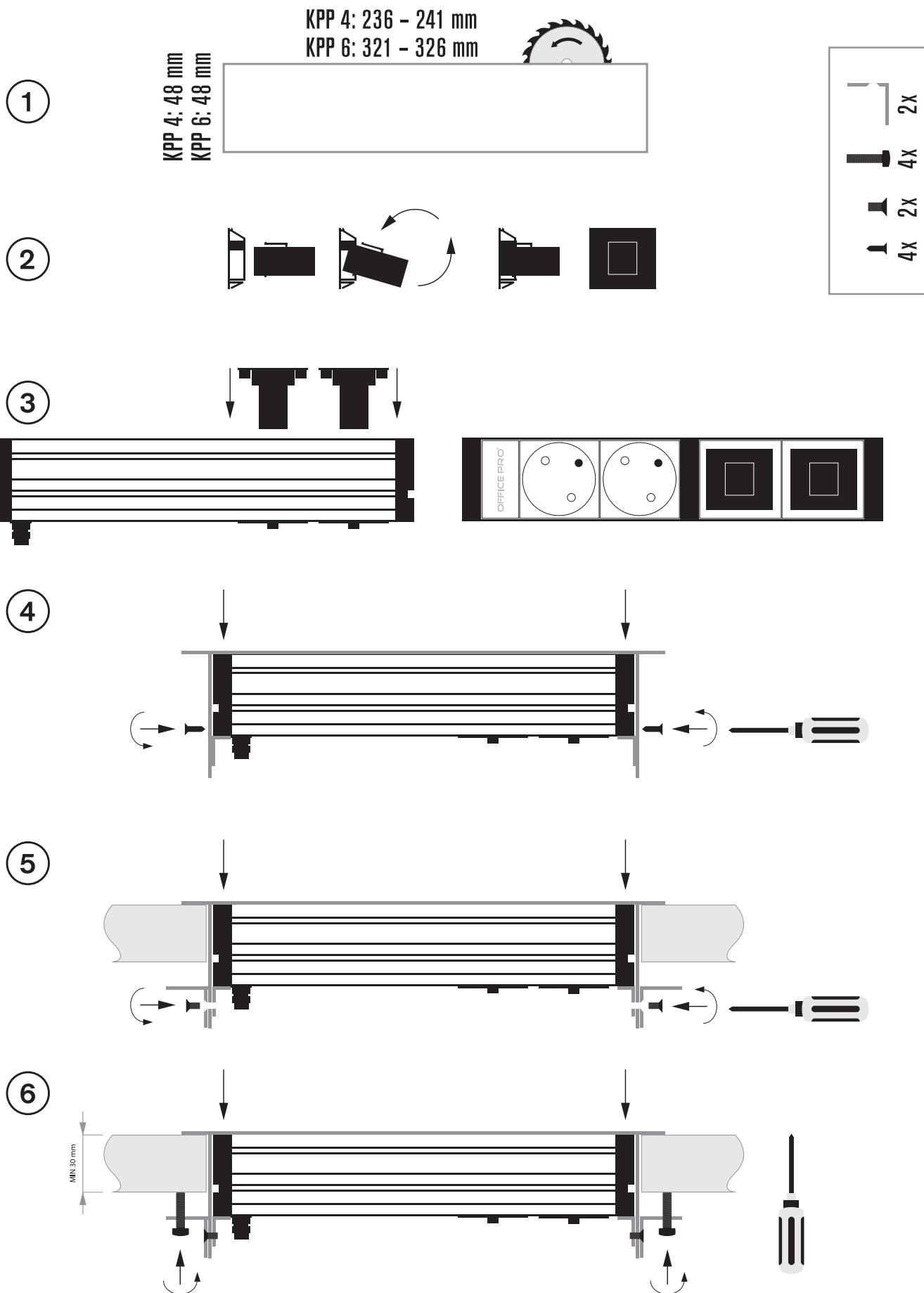


Montážní (y) návod KPP 4, KPP 6 • Assembly instruction KPP 4, KPP 6 Montageanleitung KPP 4, KPP 6



Montážní (y) návod KPV 4 • Assamly instruction KPV 4

Montageanleitung KPV 4

SK: Výklopný panel je možné osadiť do stolovej dosky hrúbky maximálne 30mm. V prípade hrubšej dosky je potrebné zafrézovať dosku na spodnej zadnej hrane montážneho otvoru tak aby nevadila pri otváraní panelu.

CZ: Výklopný panel je možné vložit do stolové desky hloubky maximálně 30mm. V případě hlubší desky je potřeba zafrézovat desku na spodní zadní straně hrany montážního otvoru tak, aby nevadila při otevírání panelu.

DE: Das ausklappbare Pannel kann auf einer Tischplatte mit einer Stärke bis zu 30 mm montiert werden. Bei einer noch stärkeren Platte ist es notwendig, diese an der unteren hinteren Kante der Montagebohrung zu schleifen, damit sie beim Öffnen des Pannels nicht stört.

EN: The folding panel can be mounted into a table top thickness up to 30 mm. In the case of a thicker table top, it is necessary to grind the table top at the lower rear edge of the mounting hole so that it does not bother when the panel is opened.

