

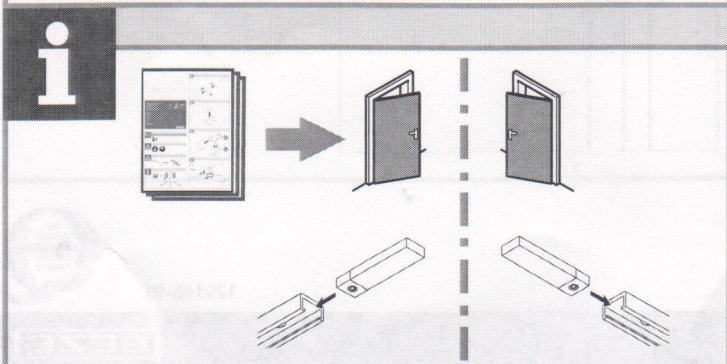
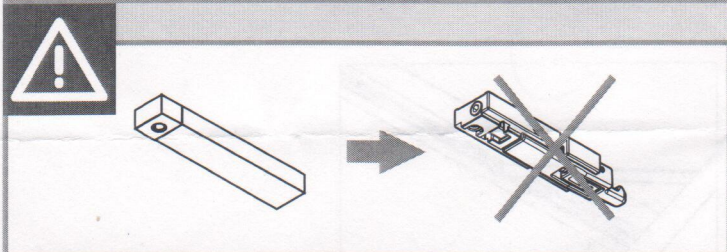
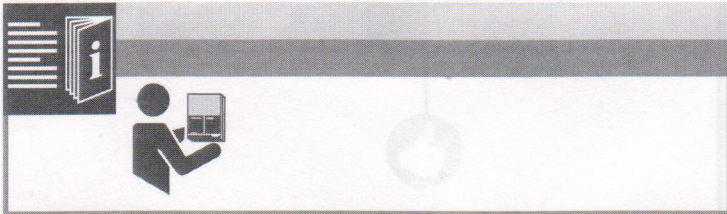
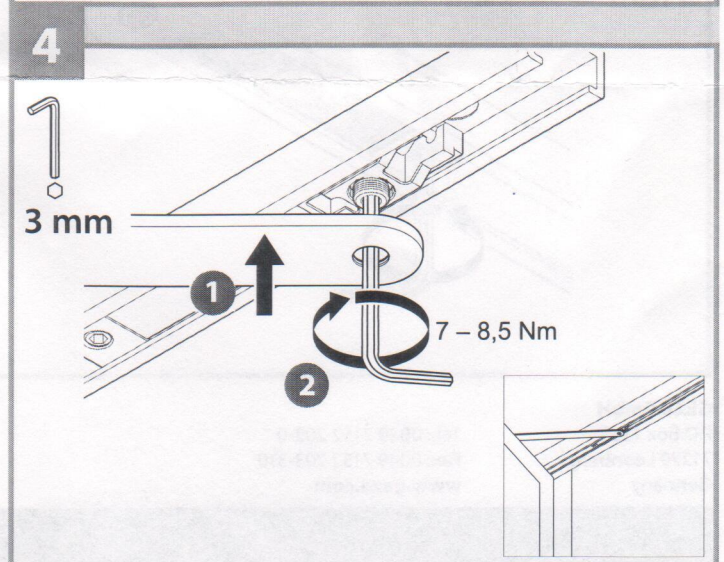
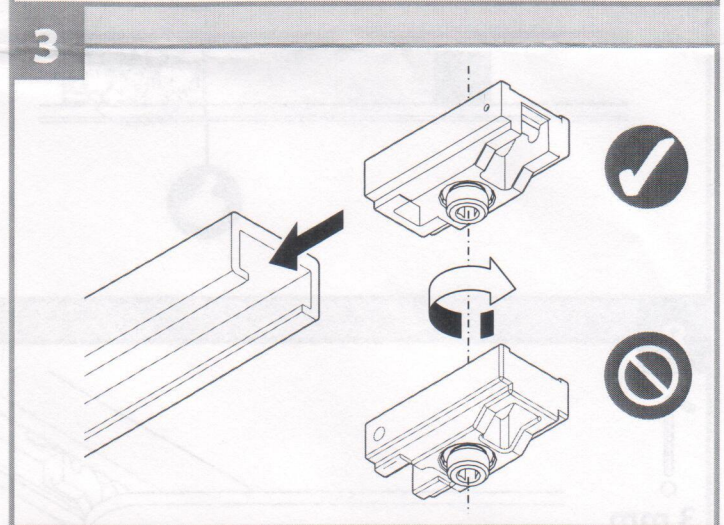
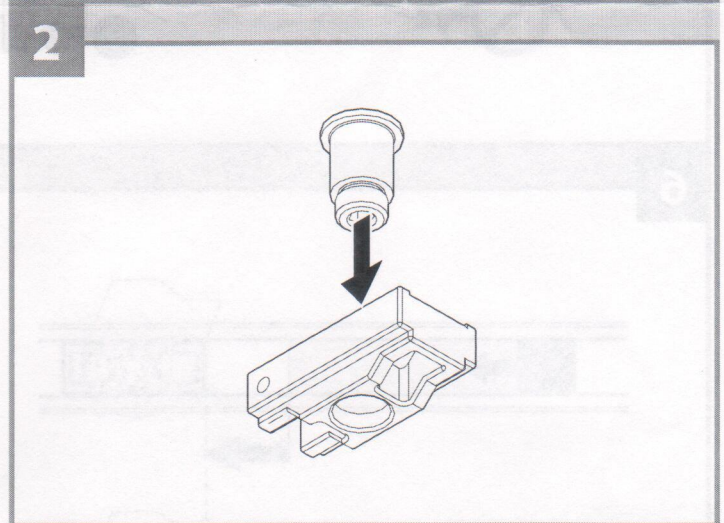
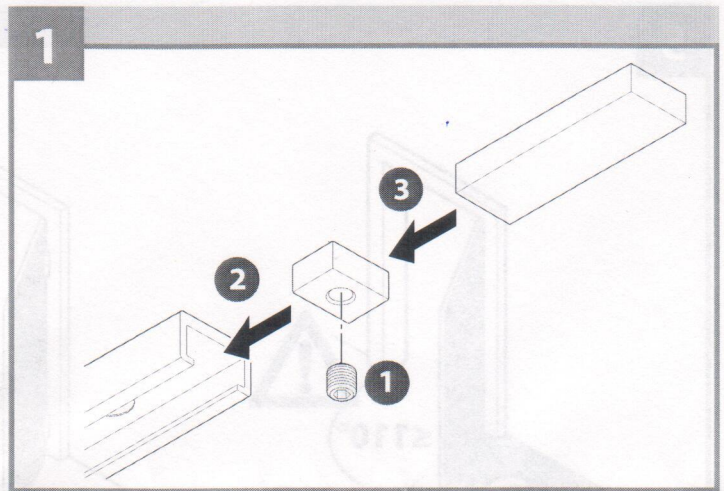
Öffnungsdämpfung 12 mm  
 Back check 12 mm  
 Amortissement  
 d'ouverture 12 mm



BOXER  
 2-4  
 3-6

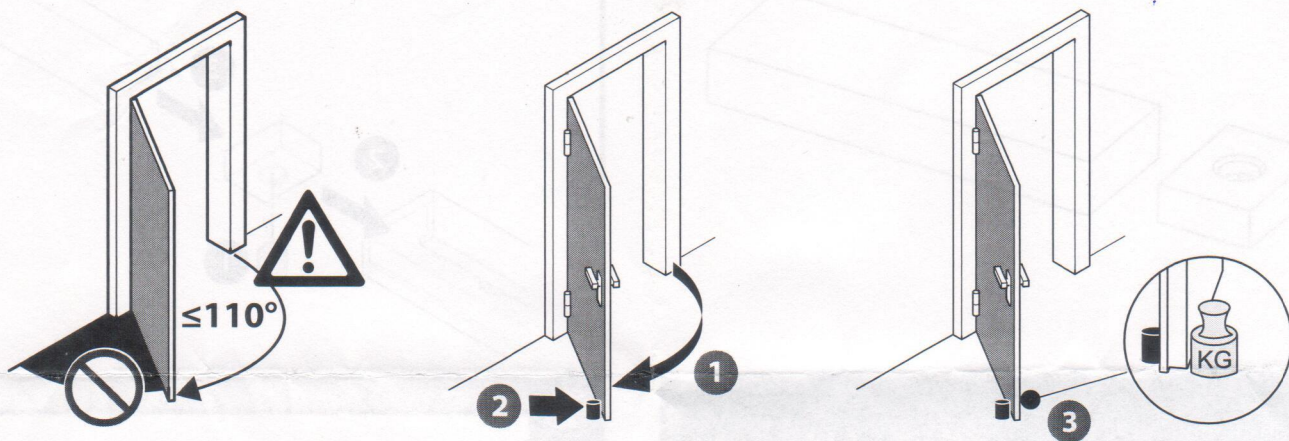
129346-01

**GEZE**

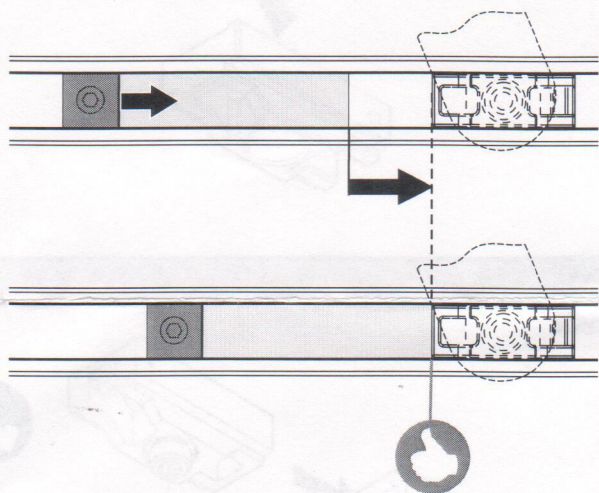




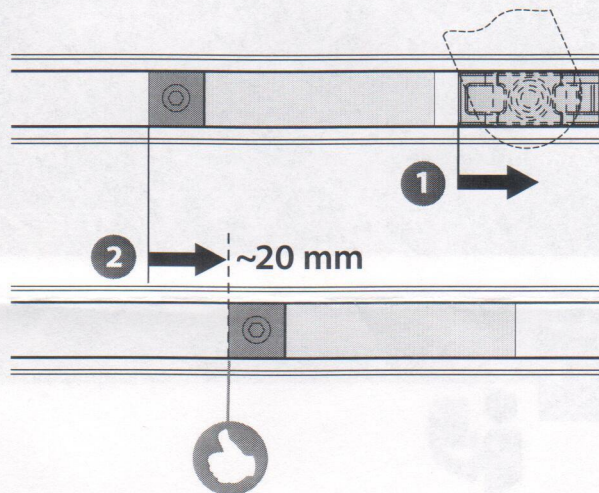
5



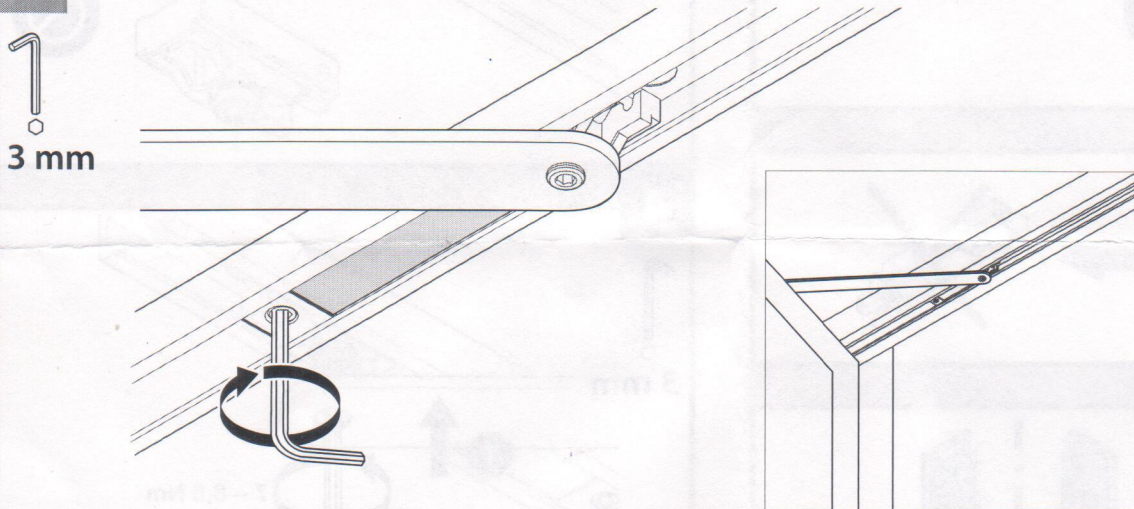
6



7



8



GEZE GmbH  
P.O.Box 1363  
71229 Leonberg  
Germany

Tel.: 0049 7152 203-0  
Fax: 0049 7152 203-310  
[www.geze.com](http://www.geze.com)

129346-01



GEZE