

Návod k obsluze samozamykacího zámku

Mechanický samozamykací zadlabací zámek

FAB[®]
ASSA ABLOY

N°: 1401 CZ

Vážený zákazníku,

děkujeme Vám za zakoupení samozamykacího zámku FAB. Tento produkt byl vyroben v souladu s normou ISO 9001 tak, aby byly uspokojeny i ty nejnáročnější požadavky. Záruka se vztahuje na vady způsobené při výrobě a na skryté výrobní vady a je platná po dobu dvou let od data prodeje výrobku.

Použití:

Samozamykací bezpečnostní mechanický zámek lze použít pro venkovní a vnitřní dveře vyrobené z kovu, plastu či dřeva v provedení levém a pravém. Zámky jsou z hlediska orientace dveří univerzální, u kování je však vždy třeba určit jeho orientaci kvůli bezpečnostním šroubům.

Zámek nesmí být používán s vysunutou závorou jako „lítací dveře“. Dochází tím k poškozování zámku a v případě zjištění takového použití je okamžitě ukončena záruka na dodané zboží.

Popis

Samozamykací zámek je v principu stejný jako klasické zadlabací zámky, které mají funkci automatického uzamčení. Samozamykací bezpečnostní zámek řeší dvoubodové uzamčení dveří při každém uzavření. To znamená, že pokaždé, když jsou dveře dovedeny do zárubně, dojde k automatickému spuštění samozamykacího mechanismu uvnitř zámku, díky němuž dojde k vyjetí závor o tzv. „dva západy“ což odpovídá délce 20mm. Tato funkce je mechanická a nelze ji žádným způsobem vyřadit.

Odemčení

- 1) Cylindrickou vložku a to jejím otočením o cca 90°, což uvnitř zámku odpovídá zasunutí celé závor. Tato funkce je dostupná u všech zámků.
- 2) Vnitřní tzv. „panikovou klikou“, kdy po stisknutí o cca 45° dojde opět k zatažení celé závor

Typy

Typ	Backset	Rozteč	Třída bezpečnosti	Provedení
SZ90	35	90	3	Levé nebo pravé - závisí na kování
SZ92	35	92	3	Levé nebo pravé - závisí na kování
SZS90	55	90	3	Levé nebo pravé - závisí na kování
SZS92	55	92	3	Levé nebo pravé - závisí na kování

	ASSA ABLOY Czech&Slovakia s.r.o. Strojnická 633 516 01 Rychnov nad Kněžnou CZECH REPUBLIC
1020-CPR-090-030911	13
EN 12209:2003	1 G 1 1 0 0 3 B E 2 0
1020-CPR-090-033688	15
EN 179:2008	3 6 5 B 1 3 2 2 A D

Typ	Backset	Rozteč	Třída bezpečnosti	Provedení
SZ92BT	35	92	4	Levé nebo pravé - závisí na kování
SZS92BT	55	92	4	Levé nebo pravé - závisí na kování

	ASSA ABLOY Czech&Slovakia s.r.o. Strojnická 633 516 01 Rychnov nad Kněžnou CZECH REPUBLIC
1020-CPR-090-030911	13
EN 12209:2003	1 G 1 1 0 0 4 B E 2 0
1020-CPR-090-033688	15
EN 179:2008	3 6 5 B 1 3 2 2 A D

TESTOVÁNO DLE NOREM

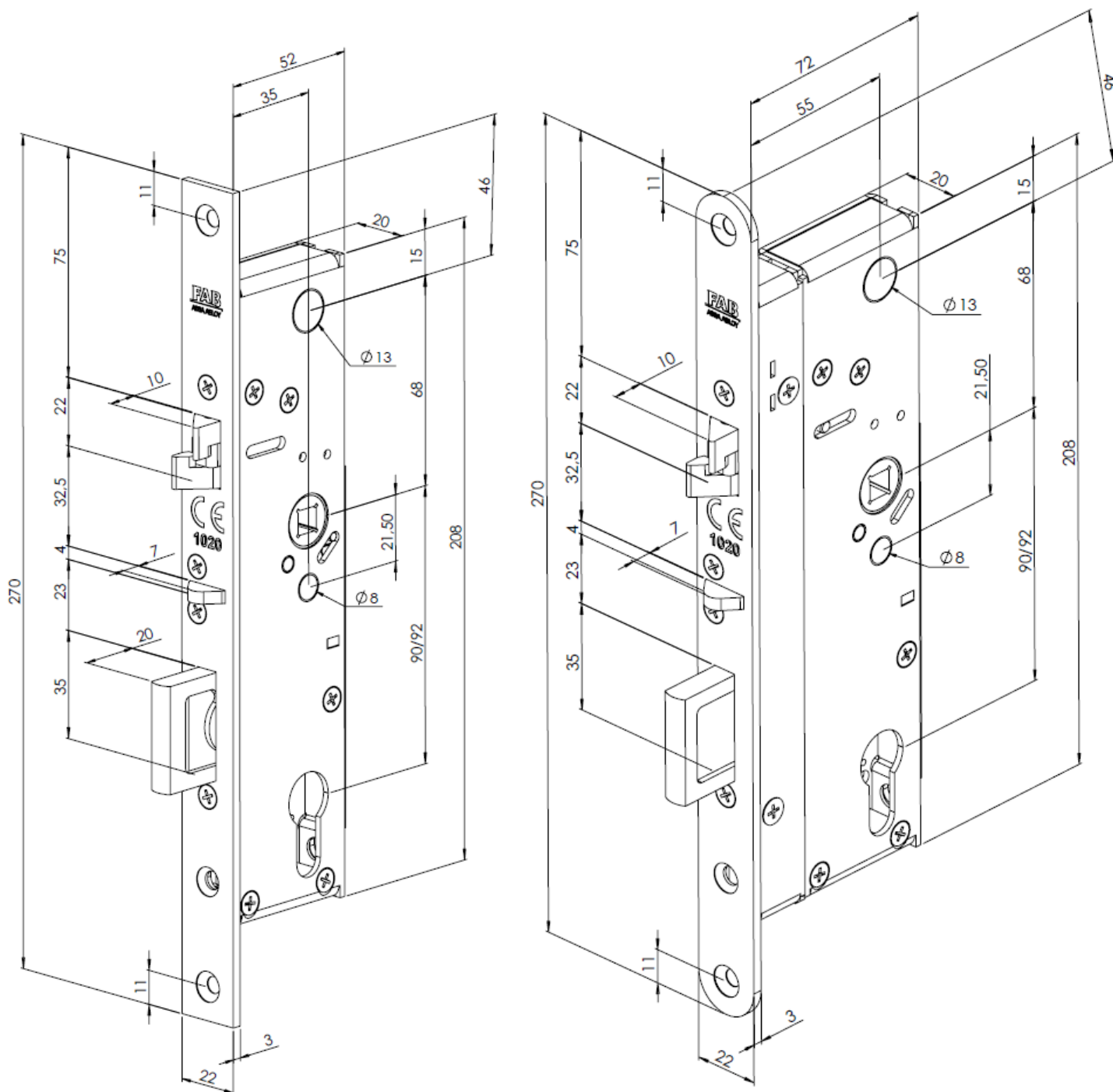
EN 12 209
EN 1634
EN 179
EN 1627

Mechanické zámky
Požární odolnost
Únikové východy
Odolnost proti násilnému vniknutí

Parametry

Vysunutí uzamykacích prvků	20mm (závora), 10mm (dělená střelka)
Backset	35, 55
Rozteč	90, 92
Šířka čela	22 (20, 24 na zakázku)
Rozměr čtyřhranu	8 x 8
Dveřní mezera	3 - 6mm
Provedení zámku	levo pravé
Záruka	24 měsíců
Doporučené příslušenství	
Protiplech	LPS, LROS, LRS
Kování	MLCR, MLTI, MLNE, MPCR, MPTI, MPNE, MUNE

Rozměrový výkres



Vrtací schéma

