

# Mechanické panikové hrazdy Nemef Smart



## Použití

- pro rámové dveře s úzkým profilem i dveře dřevěné
- kompatibilní se zámky ABLOY
- dveře na únikových východech dle EN1125
- hrazdu lze použít na požárně odolných východech

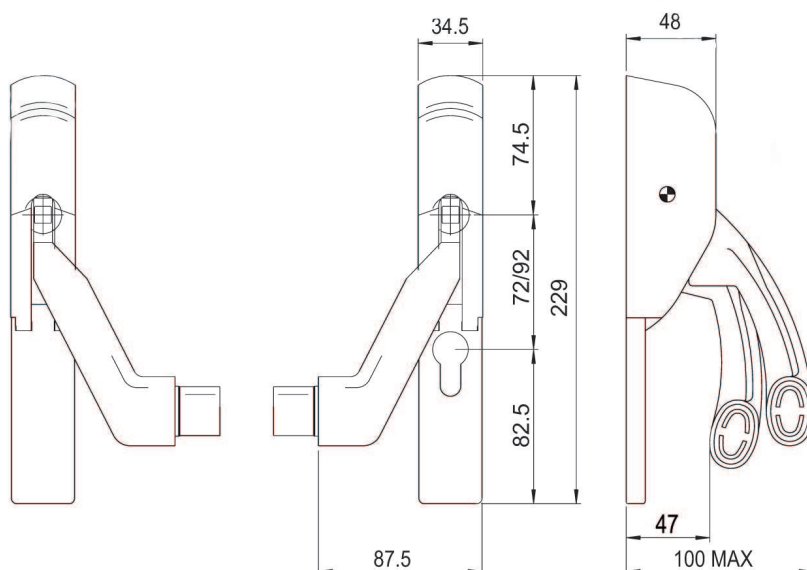
## Výhody

- kompatibilní se samozamykacími zámky ABLOY
- lze řezem zkrátit na požadovanou délku

## Popis funkce

- paniková hrazda pro použití na únikových východech
- mechanickým stlačením madla dojde k otevření dveří ve směru úniku

Panikovou hrazdu je třeba vždy doplnit vnějším štítem dle typu použitého zámku a cylindrickou vložkou, pokud je použita.



## Technické údaje

Rozměry	madlo délky 900 mm nebo 1200 mm (lze řezem zkrátit)
Rozteč	92 nebo 72 mm
Čtyřhran	9mm s redukcí lze použít 8mm
Povrchová úprava	kryty z nerez oceli a ramena z černého ABS plastu. Madlo z nerezové oceli.

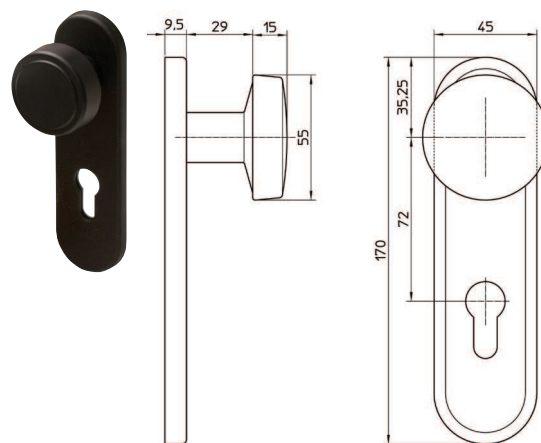
## Objednací čísla

### Nemef Smart - tělo hrazdy

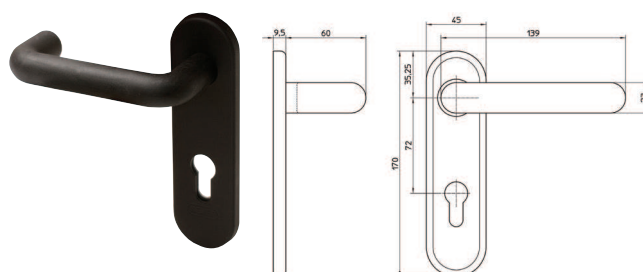
Výrobek	Objednací číslo
Smart Nerez 72 mm	286312001002030
Smart Nerez 92 mm	SP001377

### Nemef Smart - madla

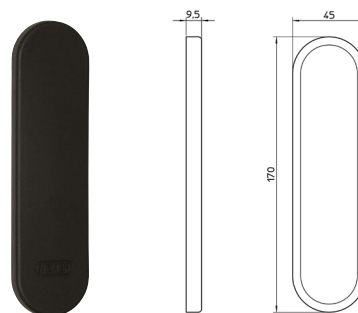
Výrobek	Objednací číslo
Nerez délka 900 mm	286312001002040
Nerez délka 1200 mm	286312001002050



**Vnější štít . koule s otvorem pro vložku**  
Obj.číslo: 286312000500020



**Vnější štít . klika s otvorem pro vložku**  
Obj.číslo: 286314000014170



**Vnější štít zaslepený**  
Obj.číslo: 286314000014220