

# Paniková hrazda povrchová PED200

## CERTIFIKACE

Osvědčení o shodě s normou EN1125



## POPIS VÝROBKU

- tlačné povrchové panikové kování: hrazda
- uzamčení v 1bodě
- pro dřevěné, kovové nebo hliníkové dveře
- pro dveře do šířky 1200 mm
- kovová stříška
- hliníkový kryt
- hliníkové madlo 1075 mm může být zkráceno

## VÝHODY:

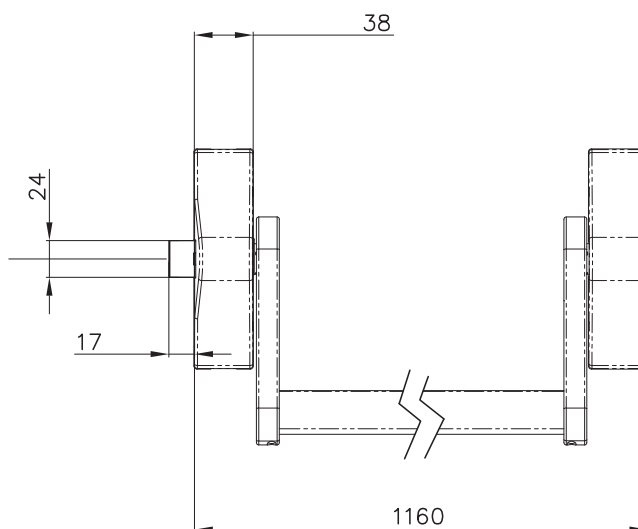
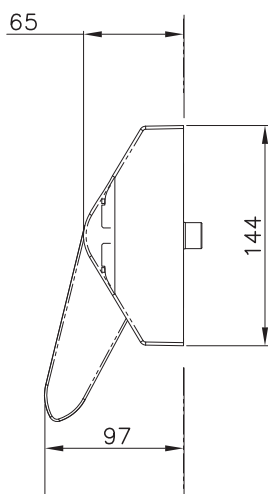
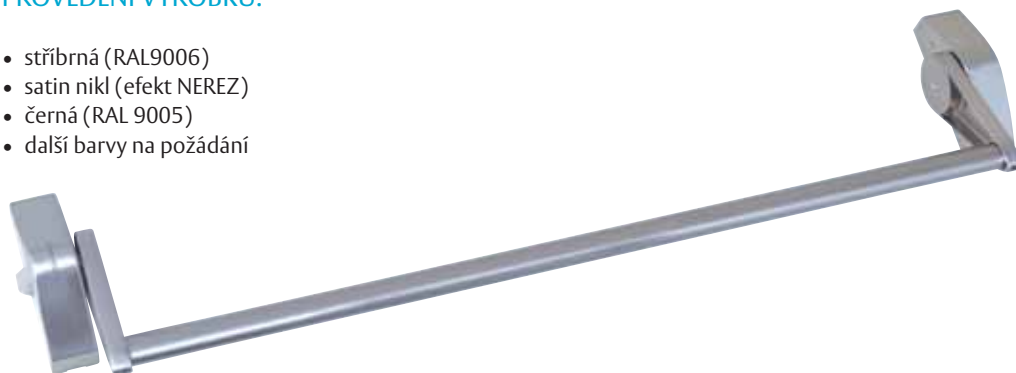
- moderní a kompaktní design
- snížené náklady na zásoby díky modulární produktové řadě
- jednotná sada doplňků použitelná pro všechny modely této řady

## PROVEDENÍ VÝROBKU:

- stříbrná (RAL9006)
- satín nikel (efekt NEREZ)
- černá (RAL 9005)
- další barvy na požádání

## PŘÍSLUŠENSTVÍ:

- OT100 vnější štít klika
- OT110 vnější štít koule
- A220 vnější štít klika
- A230 vnější štít koule
- jednostranná cylindrická vložka FAB 29 x 10 mm
- PED/V set táhel pro uzamčení v horním a spodním bodě
- PED/L set táhel pro uzamčení v horním a spodním bodě
- set pro instalaci na skleněné dveře
- boční protiplech L
- microspínač



Popis	Objednací číslo
PED200 PAN.KOVANI 1 BOD STRIBRNE	SP002455
PED200 PAN.KOVANI 1 BOD SATIN NIKL	AA000155
OT100 STIT PAN.KLIKA STRIBRNE	AA000004
OT110 STIT PAN.KOULE STRIBRNE	SP002583
A220 STIT PAN.KLIKA STRIBRNE	AA000261
A220 STIT PAN.KLIKA SATIN NIKL	AA000005
A230 STIT PAN.KOULE STRIBRNE	AA000363
A230 STIT PAN.KOULE SATIN NIKL	AA000162
BOCNI PROTIPLECH L	AA000323
MICROSPINAC PRO PED200/500	AA000390