

Řešení pro bytové domy

Motorický samozamykací zámek FAB hluboký

FAB
ASSA ABLOY

Použití

- Pro vnitřní i plášťové plně dveře bytových domů, vhodný i pro dřevěné dveře.
- Vhodný pro dveře s velkým počtem průchodů, 100 a více za den.
- Lze použít do bezpečnostních dveří.
- Lze použít do požárně odolných dveří.
- Vhodné pro řešení dveří s designovým madlem.
- Určen pro vstupní dveře, které jsou ovládaný z venkovní strany – z vnitřní strany je paniková funkce, která vždy umožňuje otevřít dveře stisknutím kliky = nouzový východ.
- Umožňuje zapojení na domovní telefony.
- Vhodný pro únikové dveře dle EN179.

Výhody

- **pravolevý - oboustranná střelka**
- **samozamykací**
- **paniková funkce**
- **rychlé odemčení zámku = 0,8s**
- **dvoubodové uzamčení dveří**
- **vyráběn v 3BT nebo dle požadavků 4BT**
- **vyrobena v České republice**

Popis funkcí zámku

- Po příchodu aktivačního signálu je motoricky zatažena hlavní závora zámku.
- **V případě výpadku napájení zůstává zámek v uzamčeném stavu (nelze použít reverzní režim).**
- V případě odemčení zámku je možné dveře otevřít pouhým „zatlačením“ na dveře.
- Zámek je elektronicky chráněn proti vysunutí závory mimo zárubeň **protiplechem s magnetem.**
- Zámek je možné vždy otevřít pomocí cylindrické vložky z obou stran dveří.
- Paniková funkce je určena stranou kliky kování, lze ji použít i při výpadku napájení.
- Jednotné napájení 12–24V DC.
- V případě výpadku napájení je vhodné zámek vybavit záložním zdrojem.

Monitorovací funkce pouze u provedení MZMMS

Dveře – otevřeny / zavřeny

Klika – stisknuta / volná

Závora - zatažena / vysunuta

Doporučujeme použít kabel FAB (Kabel55).

Samozamykací funkce

Po uzavření dveří je zajišťovací střelka zatlačena o protiplech do těla zámku a dojde k automatickému vysunutí závory a následnému zablokování hlavní střelky. Zámek je pevně uzamčen ve dvou bodech. Otevření zámku je možné pomocí cylindrické vložky z obou stran.

Zámek je samozamykací, tzn. nejde pomocí cylindrické vložky ručně uzamknout, ale pouze odemknout.

Provozní režimy

Impulzní

Po příchodu aktivačního signálu zůstává zámek otevřen po pevně nastavenou dobu 10 sekund. Po uplynutí této doby se zámek ve dveřích znovu uzamkne. Při otevření dveří dojde po zavření k okamžitému uzamknutí.

Trvalý

Zámek zůstává odemčen po dobu trvání aktivačního signálu. Po přerušení signálu se zámek za 10 sekund uzamkne.

Certifikace

EN 179:2008	Pro únikové východy
EN 1634-1:2009	Pro požárně odolné dveře
EN14846:2008	Elektrické zámky
EN1627:2012	Bezpečnostní třída RC2/RC3



Certifikáty a návody k zámku můžete stáhnout po načtení QR kódu.



Elektrické zapojení zámku FAB

Pro bezproblémové zapojení zámku je třeba zakoupit speciální propojovací kabel pro motorické zámky FAB a protiplech s magnetem.

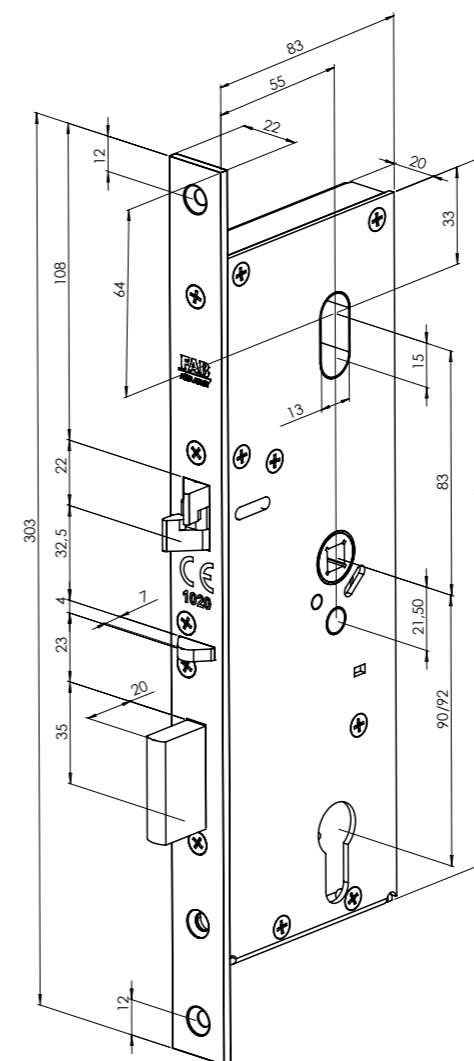
Podrobný technický popis zámku včetně zapojení naleznete také na našich webových stránkách www.fab.cz nebo použijte QR kód.

Parametry	14Pin konektor	3Pin konektor
Napájení	12-24V DC	zelená 1 + Zelená LED
Ovládání	1 výstup	hnědá 2 + Červená LED
Max. proudový odběr	165 mA	bílá 3 + pro LED
Doba odemčení	0,7s	14Pin konektor
Signalizace stavu	1 výstup	bílá 1 Externí magnet
Signalizace otevření	1 výstup	sedá 2
Řešič jednotka v zámku, programovatelná	5Pin konektor	3 Nепрiпoсen
		hnědá 4 +12/24V DC
		zelená 5 -12/24V DC
		zelená 6 Impulz (GND)
		8
		9
		10
		11
		12
		13
		14

Impulzní režim po el. impulsu je zámek otevřen po nastavenou dobu 0-60 sec.

Trvalý režim po dobu trvání el. impulsu je zámek otevřen, po jeho přerušení je zámek otevřen po nastavenou dobu 0-60 sec.

A, LED na štitu kování
B, Napájení a externí magnet (Typ MM Signalizace stavu)
C, Programovací svorkovnice



Podrobné schéma zapojení naleznete v návodu nebo na www.fab.cz.

Technické údaje

Napájení	12 – 24 V DC +/- 15 %
Proudový odběr	12V 50 mA v klidu max. 165 mA 24V 40 mA v klidu 220 mA nominální 600 mA max.
Monitorovací kontakty pouze MZMMS	3A/125V
Rozsah pracovních teplot	-20°C až +60°C
Výsuv závora	závora 20 mm oboustranná střelka: 10 mm
Doba otevření	10 sec
Signalizace pouze MZMMS	dveře otevřené/zavřené klika stisknutá/volná závora zatažena závora vysunutá
Vyráběné backsety	55 mm
Šířka čelního štítu	22 mm (na objednávku 20 nebo 24 mm), nerez
Délka čelního štítu	303 mm
Čtyřhran	nedělený 8 mm
Cylindrická vložka	DIN - europrofil
Dveřní vůle	2-5,5 mm
Obsah balení	zámek, CZ návod, magnet pro externí kontakt
Rozteč zámku	92 mm nebo 90 mm

Příslušenství

Výrobek	Objednací číslo
Kabel k motor. zámku 5m	KABEL_5
Kabel k motor. zámku se signalizací 5m	KABEL_5S
Kabelová průchodka EA280 (258 mm)	EL000506
Rozpojitelná kabelová průchodka 10314-10-00	EL001294
Lapua/92, klika/madlo, nerez	EL001957
Protiplech rovný s magnetem	LRSM
Protiplech profilový s magnetem	LPSM
Protiplech rohový s magnetem	LROSM

Vybraná objednávací čísla

Výrobek	Objednací číslo
SZ motorický zámek 55/92 mm	MZMES92
SZ motorický zámek 55/92 mm BT4	MZMES92BT
SZ motorický zámek 55/90 mm	MZMES90
SZ motorický zámek 55/92 mm se signalizací	MZMMS92
SZ motorický zámek 55/92 mm se signalizací BT4	MZMMS92BT
SZ motorický zámek 55/90 mm se signalizací	MZMMS90