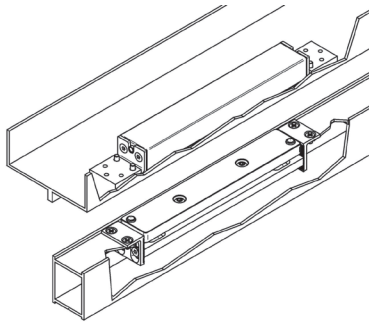
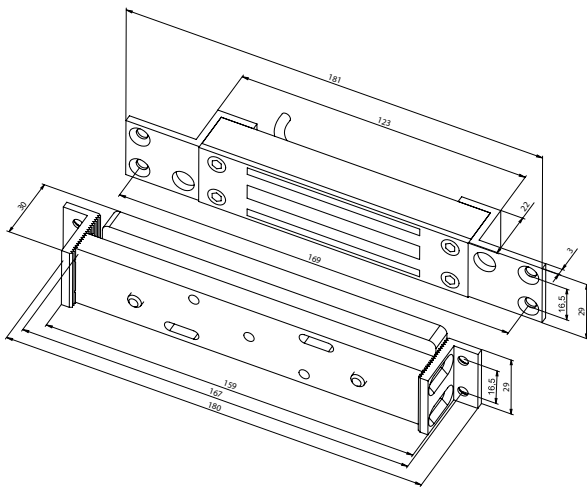


Elektromagnety Securitron Magnalock®

SAM2 - přídržný magnet pro montáž na stříh 272 kg



Montáž magnetu musí být stříh. **Pozor: Není určen pro montáž na odtrh.**



Objednací číslo

Výrobek

Magnalock SAM2-24, shear magnalock 24V

Objednací číslo

EL000523

Použití

Elektromagnet konstruovaný pro zapuštěnou montáž s vysokou odolností uvolnění na stříh. Elektromagnet je možné namontovat do dveří v libovolné pozici dle potřeby (mimo montáže na zem).

Patentově chráněné provedení elektromagnetu pro držení dveří na stříh.

Elektromagnet lze použít např. na únikových východech ve spojení s elektronickou panikovou hrazdou nebo mechanickými panikovými hrazdami s mikropsínačem jako řešení kontroly vstupu.

Výhody

- patentem chráněná elektronika elektromagnetu
- velmi rychlé rozpojení elektromagnetu
- žádný doběhový magnetismus
- IP66 krytí
- minimální údržba a dlouhá životnost
- nerezové zakrytování těla elektromagnetu dle MIL norem

SAM2

Jedná se o reverzní zařízení, kdy je elektromagnet po přivedení el. napájení UZAMKNUT. Při přerušení napájení ODEMKNUT. Elektromagnet je nutné pro zabezpečení dveří trvale napájet, pro otevření dveří přerušujeme el. napájení spínacím zařízením (čtečkou, EPS, odchozím tlačítkem, apod.).

Patentem chráněná elektronika - unikátní vlastností elektromagnetů Securitron Magnalock® je jejich extrémně nízká spotřeba proudu a žádný doběhový magnetismus pro bezproblémový provoz.

Technické údaje

Přídržná síla	272 kg
Proudový odběr	62 mA - 24V DC
Nápajecí napětí	24V DC (+/- 10%)
Rozsah pracovních teplot	-40°C až +60°C
Hmotnost	1,2 kg
IP krytí	IP66
Rozměry (d x š x h) mm	elektromagnet: 181 x 29 x 22 př. deska: 180 x 29 x 30
Obsah balení	elektromagnet s 1,8m kabelem, šrouby, přídržná deska, vrtací šablona