

Elektromagnety Securitron Magnalock®

SAMM - přídržný magnet pro montáž na stříh 544 kg

SECURITRON
ASSA ABLOY

Použití

Velmi kvalitní elektromagnet konstruovaný pro zapuštěnou montáž s vysokou odolností uvolnění na stříh. Elektromagnet je možné namontovat do dveří v libovolné pozici dle potřeby (mimo montáže na zem).

Patentově chráněné provedení elektromagnetu pro držení dveří na stříh.

Přídržná síla 544 kg je vhodná pro dveře s vysokým stupněm zabezpečení.

Elektromagnet lze použít např. na únikových východech ve spojení s elektronickou panikovou hrazdou nebo mechanickými panikovými hrazdami s mikropsínačem jako řešení kontroly vstupu.

Výhody

- patentem chráněná elektronika elektromagnetu
- velmi rychlé rozpojení elektromagnetu
- žádný doběhový magnetismus
- IP66 krytí
- minimální údržba a dlouhá životnost
- nerezové zakrytování těla elektromagnetu dle MIL norem

Popis

Jedná se o reverzní zařízení, kdy je elektromagnet po přivedení el. napájení UZAMKNUT. Při přerušení napájení ODEMKNUT. Elektromagnet je nutné pro zabezpečení dveří trvale napájet, pro otevření dveří přerušujeme el. napájení spínacím zařízením (čtečkou, EPS, odchozím tlačítkem, apod.).

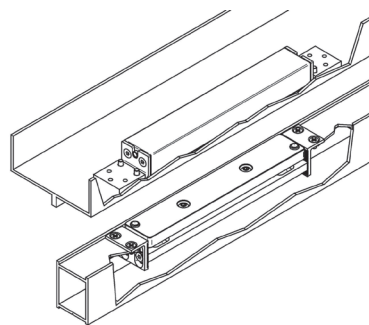
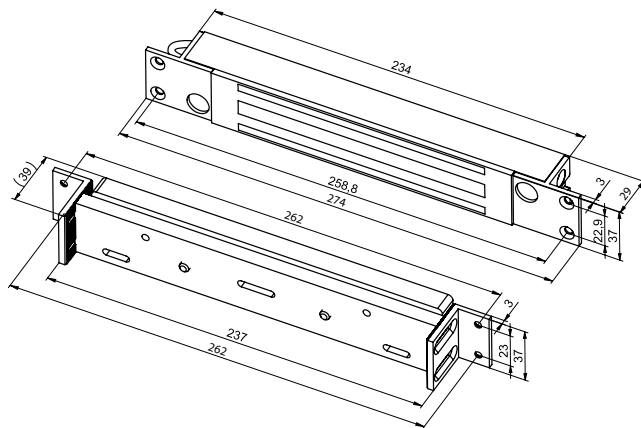
SAM BM - elektromagnet je vybaven výstupním kontaktem technologie BondSTAT, který detekuje uzavření obvodu a je tak možný spolehlivý monitoring stavu dveří.

Patentem chráněná elektronika - unikátní vlastností elektromagnetů Securitron Magnalock® je jejich extrémně nízká spotřeba proudu, velmi široký rozsah napájení s automatickým přizpůsobením použité voltáži a žádný doběhový magnetismus pro bezproblémový provoz.

BondSTAT - elektromagnetický kontakt pro monitoring stavu dveří. BondSTAT senzor zajišťuje spolehlivý monitoring pomocí patentované detekce spojení přídržné desky s elektromagnetem. BondSTAT senzor je citlivý na elektromagnetické pole a sleduje celý povrch desky, zajišťuje tak velmi spolehlivou detekci případného rozpojení elektromagnetu.

Technické údaje

Přídržná síla	544 kg
Proudový odběr	320 mA - 12V DC 170 mA - 24V DC
Nápadecí napětí	12 nebo 24V autodetekce
Signalizace BondSTAT (Typ SAMBM)	spínací kontakt, dveře zavřeny kontakt sepnutý
Rozsah pracovních teplot	-40°C až +60°C
Hmotnost	2,8 kg
IP krytí	IP66
Rozměry (d x š x h) mm	elektromagnet: 274 x 37 x 29 př. deska: 275 x 37 x 36
Obsah balení	elektromagnet s 3m kabelem, šrouby, přídržná deska, vrtací šablona



Montáž magnetu musí být stříh. **Pozor: Není určen pro montáž na odtrh.**



Objednací čísla

Výrobek	Objednací číslo
Magnalock SAMM 12-24V DC	EL000524
Magnalock SAMBM sig, 12-24V DC,	EL000666