





# SAMAZAMYKACÍ ZÁMEK - SAM

## SAM EL 9235

Elektromechanický FAIL-SECURE  
s akustickou signalizací  
panikový

Obj. Kód: SAM EL 9235

### Technická data

Rozměry zámku (mm)	180 x 50 x 15 mm
Rozteč klika – čelo zámku	35 mm
Rozteč klika – vložka	92 mm
Čtyřhran	8 x 8 mm dělený čtyřhran
Rozměry čela zámku	270 x 22 x 3 mm, nerez
Provedení zámku	levo / pravý
Paniková funkce	ANO

### Elektromechanická data

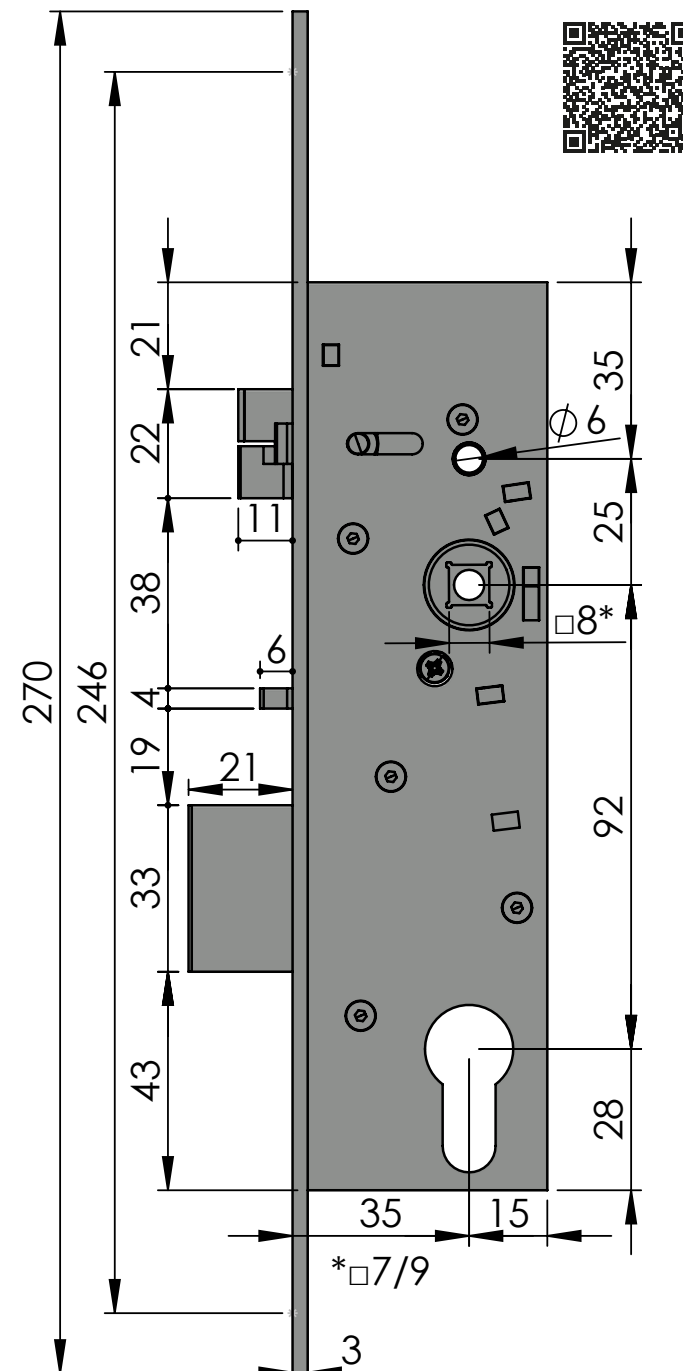
- selenoid 10–24 V DC (pro 10 V)	
- s ochranou proti přepólování	
- s akustickou signalizací	
- FAIL-SECURE, otevíravý s napětím	
- dvoupinový konektor	

### Certifikace

ČSN EN 1627:2012 Třída RC4	ČSN EN 179:2008 Třída 376B1322AB/D
ČSN EN 14846:2008 Třída 3S2A-L13	ČSN EN 1125:2008 Třída 376B1321AB



ERBI systems s.r.o.  
Šestajovická 488/20, 198 00 Praha 9  
tel: +420 281 864 582, e-mail: obchod@erbi.cz  
[www.erbi.cz](http://www.erbi.cz)



# SAMOZAMYKACÍ ZÁMEK - SAM

## SAM EL B 9235

Elektromechanický FAIL-SECURE  
bez akustické signalizace  
panikový

Obj. Kód: SAM EL B 9235

### Technická data

Rozměry zámku (mm)	180 x 50 x 15 mm
Rozteč klika – čelo zámku	35 mm
Rozteč klika – vložka	92 mm
Čtyřhran	8 x 8 mm dělený čtyřhran
Rozměry čela zámku	270 x 22 x 3 mm, nerez
Provedení zámku	levo / pravý
Paniková funkce	ANO

### Elektromechanická data

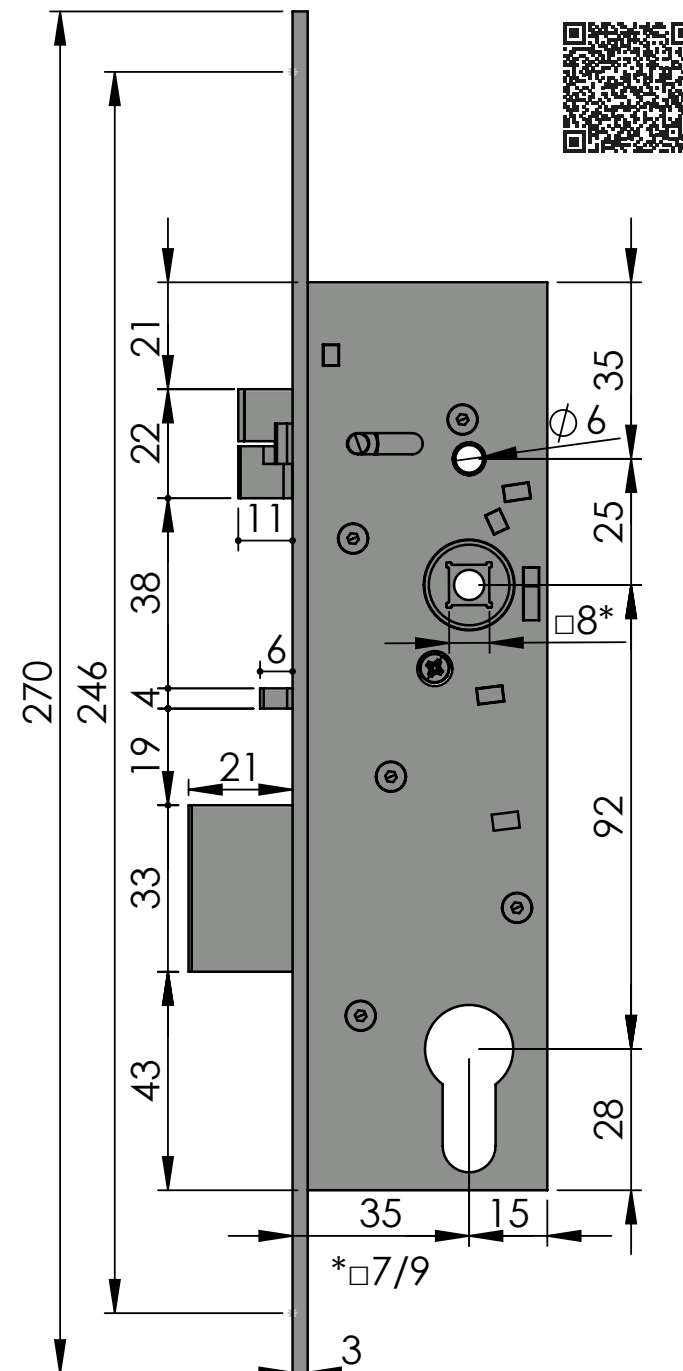
- selenoid 10–24 V DC (pro 10 V)	
- s ochranou proti přepólování	
- bez akustické signalizace	
- FAIL-SECURE, otevíravý s napětím	
- svoupinový konektor	

### Certifikace

ČSN EN 1627:2012 Třída RC4	ČSN EN 179:2008 Třída 376B1322AB/D
ČSN EN 14846:2008 Třída 3S2A-L13	ČSN EN 1125:2008 Třída 376B1321AB



ERBI systems s.r.o.  
Šestajovická 488/20, 198 00 Praha 9  
tel: +420 281 864 582, e-mail: obchod@erbi.cz  
[www.erbi.cz](http://www.erbi.cz)



# SAMAZAMYKACÍ ZÁMEK - SAM

## SAM EL P 9235

Elektromechanický FAIL-SECURE  
s akustickou signalizací  
bez paniky

Obj. Kód: SAM EL P 9235

### Technická data

Rozměry zámku (mm)	180 x 50 x 15 mm
Rozteč klika – čelo zámku	35 mm
Rozteč klika – vložka	92 mm
Čtyřhran	8 x 8 mm průchozí čtyřhran
Rozměry čela zámku	270 x 22 x 3 mm, nerez
Provedení zámku	levo / pravý
Paniková funkce	NE OBĚ KLIKY JSOU ELEKTRICKÉ

### Elektromechanická data

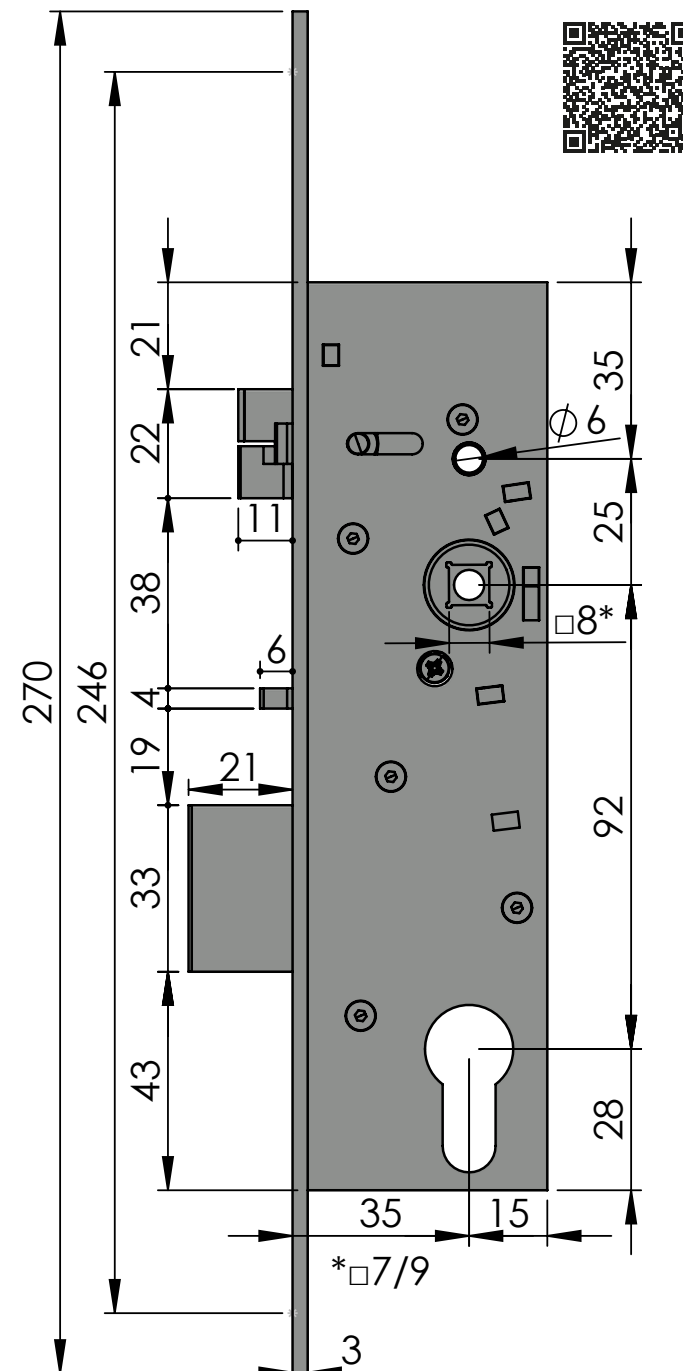
- selenoid 10–24 V DC (pro 10 V)	
- s ochranou proti přepólování	
- s akustickou signalizací	
- FAIL-SECURE, otevíravý s napětím	
- dvoupinový konektor	

### Certifikace

ČSN EN 1627:2012 Třída RC4	
ČSN EN 14846:2008 Třída 3S2A-L13	



ERBI systems s.r.o.  
Šestajovická 488/20, 198 00 Praha 9  
tel: +420 281 864 582, e-mail: obchod@erbi.cz  
[www.erbi.cz](http://www.erbi.cz)



# SAMAZAMYKACÍ ZÁMEK - SAM

## SAM EL B P 9235

Elektromechanický FAIL-SECURE  
bez akustické signalizace  
bez paniky

Obj. Kód: SAM EL B P 9235

### Technická data

Rozměry zámku (mm)	180 x 50 x 15 mm
Rozteč klika – čelo zámku	35 mm
Rozteč klika – vložka	92 mm
Čtyřhran	8 x 8 mm průchozí čtyřhran
Rozměry čela zámku	270 x 22 x 3 mm, nerez
Provedení zámku	levo / pravý
Paniková funkce	NE OBĚ KLIKY JSOU ELEKTRICKÉ

### Elektromechanická data

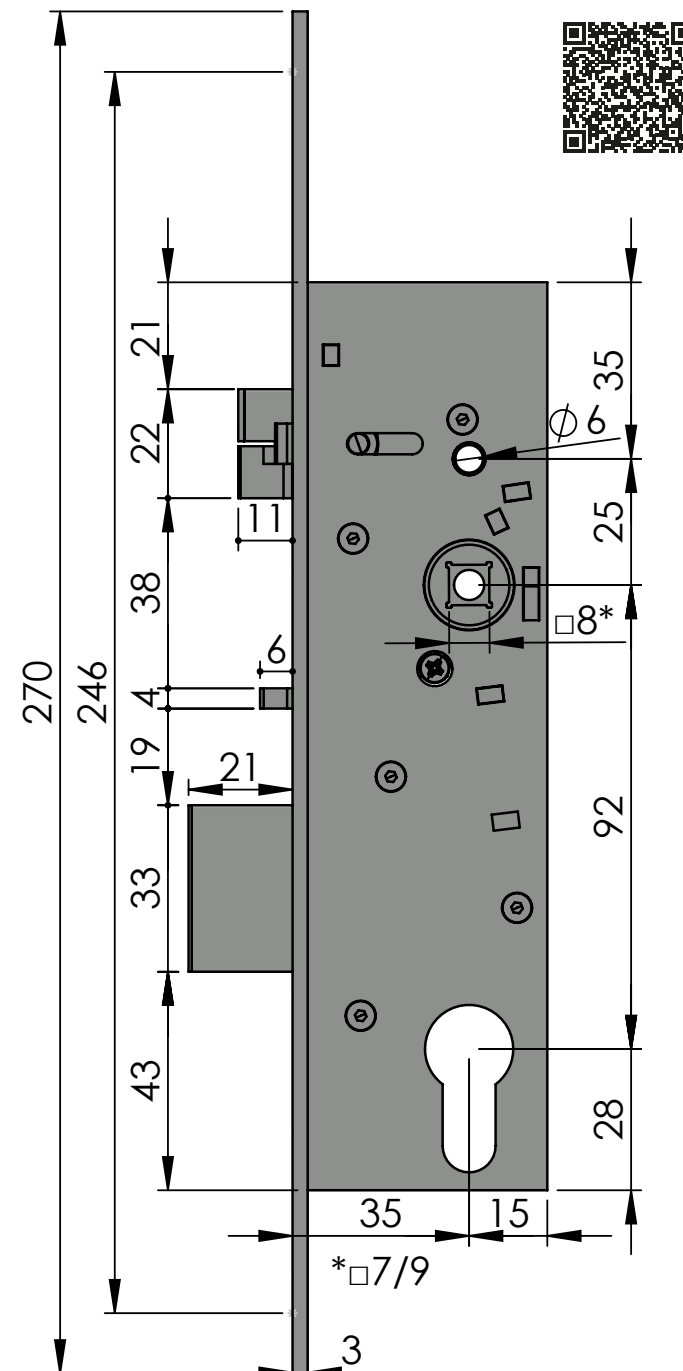
- selenoid 10–24 V DC (pro 10 V)	
- s ochranou proti přepólování	
- bez akustické signalizace	
- FAIL-SECURE, otvíravý s napětím	
- dvoupinový konektor	

### Certifikace

ČSN EN 1627:2012	Třída RC4
ČSN EN 14846:2008	Třída 3S2A-L13



ERBI systems s.r.o.  
Šestajovická 488/20, 198 00 Praha 9  
tel: +420 281 864 582, e-mail: obchod@erbi.cz  
[www.erbi.cz](http://www.erbi.cz)





# SAMOZAMYKACÍ ZÁMEK - SAM

## SAM REV P 9235

Elektromechanický FAIL-SAFE  
bez akustické signalizace  
bez paniky

Obj. Kód: SAM REV P 9235

### Technická data

Rozměry zámku (mm)	180 x 50 x 15 mm
Rozteč klika – čelo zámku	35 mm
Rozteč klika – vložka	92 mm
Čtyřhran	8 x 8 mm průchozí čtyřhran
Rozměry čela zámku	270 x 22 x 3 mm, nerez
Provedení zámku	levo / pravý
Paniková funkce	NE OBJE KLIKY JSOU ELEKTRICKÉ

### Elektromechanická data

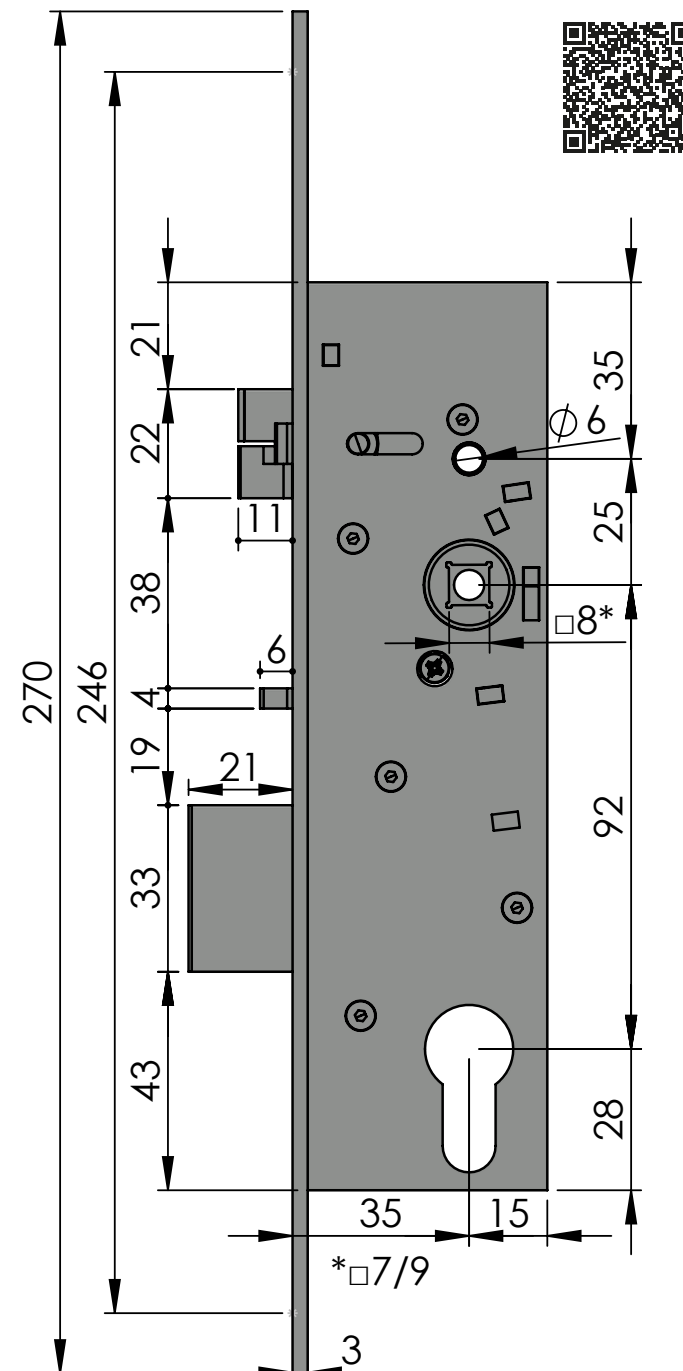
- selenoid 10–24 V DC (pro 10 V)	
- s ochranou proti přepólování	
- bez akustické signalizace	
- FAIL-SAFE, otvíravý bez napětí	
- dvoupinový konektor	

### Certifikace

ČSN EN 1627:2012 Třída RC4	
ČSN EN 14846:2008 Třída 3S2A-L13	



ERBI systems s.r.o.  
Šestajovická 488/20, 198 00 Praha 9  
tel: +420 281 864 582, e-mail: obchod@erbi.cz  
[www.erbi.cz](http://www.erbi.cz)











# SAMAZAMYKACÍ ZÁMEK - SAM

## SAM EL MI B P 9235

Elektromechanický FAIL-SECURE  
bez akustické signalizace a s mikrospínači  
bez paniky

Obj. Kód: SAM EL MI B P 9235

### Technická data

Rozměry zámku (mm)	180 x 50 x 15 mm
Rozteč klika – čelo zámku	35 mm
Rozteč klika – vložka	92 mm
Čtyřhran	8 x 8 mm průchozí čtyřhran
Rozměry čela zámku	270 x 22 x 3 mm, nerez
Provedení zámku	levo / pravý
Paniková funkce	NE OBĚ KLIKY JSOU ELEKTRICKÉ

### Elektromechanická data

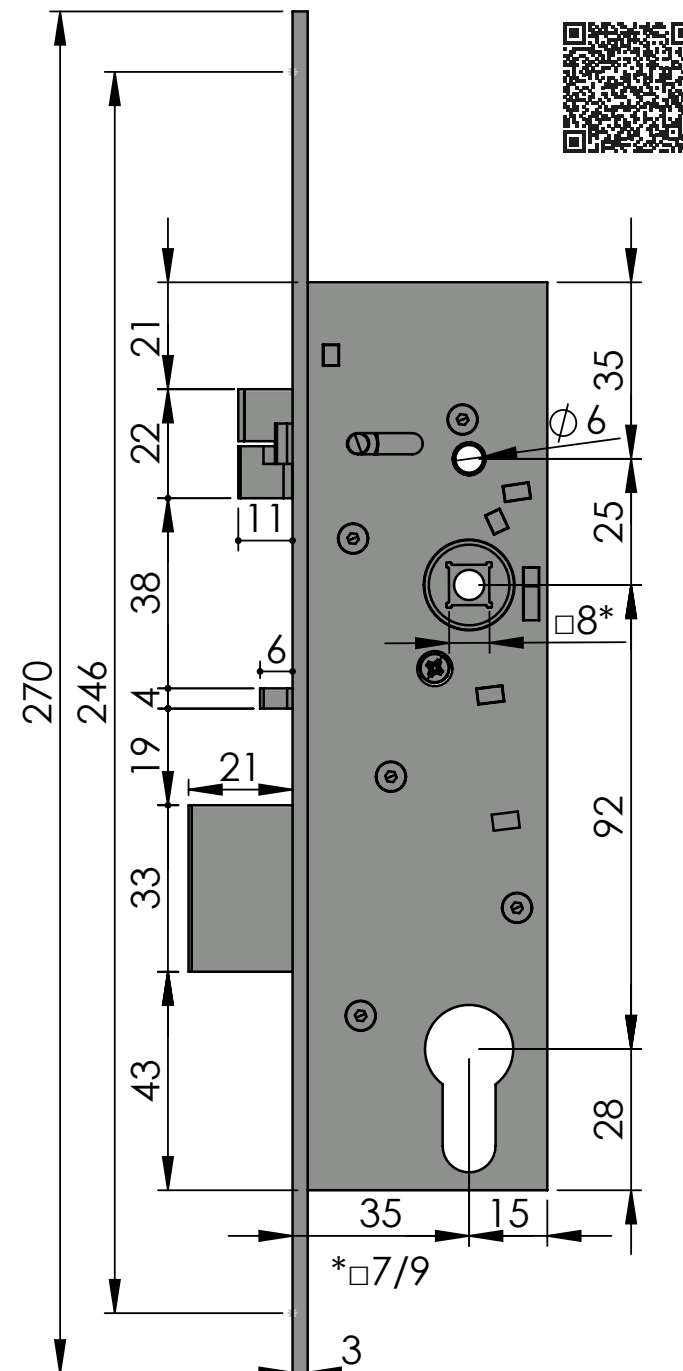
- selenoid 10–24 V DC (pro 10 V)	- 3x mikrospínač pro kontrolu stavů:
- s ochranou proti přepólování	- klika
- bez akustické signalizace	- spoušť
- FAIL-SECURE, otvíravý s napětím	- závora
- čtrnáctipinový konektor	

### Certifikace

ČSN EN 1627:2012 Třída RC4	
ČSN EN 14846:2008 Třída 3S2A-L13	



ERBI systems s.r.o.  
Šestajovická 488/20, 198 00 Praha 9  
tel: +420 281 864 582, e-mail: obchod@erbi.cz  
[www.erbi.cz](http://www.erbi.cz)



# SAMOZAMYKACÍ ZÁMEK - SAM

## SAM REV MI 9235

Elektromechanický FAIL-SAFE  
bez akustické signalizace a s mikrospínači  
panikový

Obj. Kód: SAM REV MI 9235

### Technická data

Rozměry zámku (mm)	180 x 50 x 15 mm
Rozteč kliky – čelo zámku	35 mm
Rozteč kliky – vložka	92 mm
Čtyřhran	8 x 8 mm dělený čtyřhran
Rozměry čela zámku	270 x 22 x 3 mm, nerez
Provedení zámku	levo / pravý
Paniková funkce	ANO

### Elektromechanická data

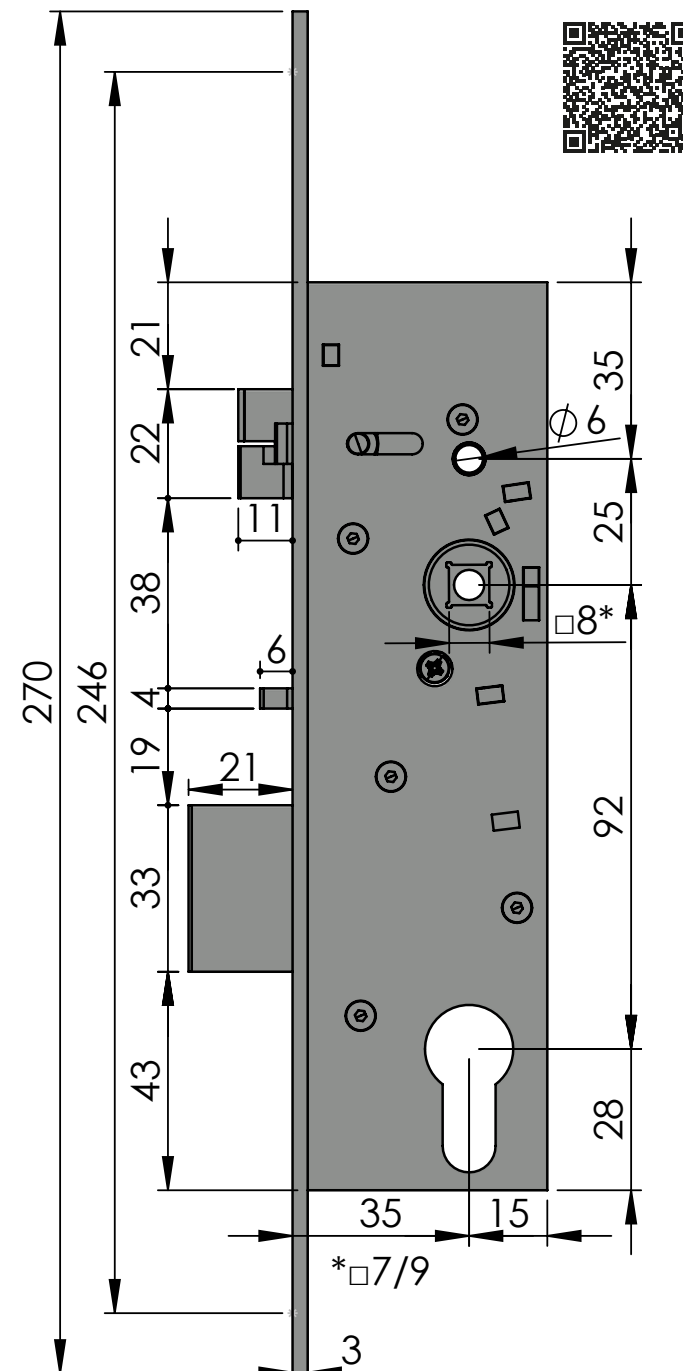
- selenoid 10–24 V DC (pro 10 V)	- 3x mikrospínač pro kontrolu stavů:
- s ochranou proti přepólování	- klika
- bez akustické signalizace	- spoušť
- FAIL-SAFE, otvíravý bez napětí	- závora
- čtrnáctipinový konektor	

### Certifikace

ČSN EN 1627:2012 Třída RC4	ČSN EN 179:2008 Třída 376B1322AB/D
ČSN EN 14846:2008 Třída 3S2A-L13	ČSN EN 1125:2008 Třída 376B1321AB



ERBI systems s.r.o.  
Šestajovická 488/20, 198 00 Praha 9  
tel: +420 281 864 582, e-mail: obchod@erbi.cz  
[www.erbi.cz](http://www.erbi.cz)



# SAMOZAMYKACÍ ZÁMEK - SAM

## SAM REV MI P 9235

Elektromechanický FAIL-SAFE  
bez akustické signalizace a s mikrospínači  
bez paniky

Obj. Kód: SAM REV MI P 9235

### Technická data

Rozměry zámku (mm)	180 x 50 x 15 mm
Rozteč klika – čelo zámku	35 mm
Rozteč klika – vložka	92 mm
Čtyřhran	8 x 8 mm průchozí čtyřhran
Rozměry čela zámku	270 x 22 x 3 mm, nerez
Provedení zámku	levo / pravý
Paniková funkce	NE OBJE KLIKY JSOU ELEKTRICKÉ

### Elektromechanická data

- selenoid 10–24 V DC (pro 10 V)	- 3x mikrospínač pro kontrolu stavů:
- s ochranou proti přepólování	- klika
- bez akustické signalizace	- spoušť
- FAIL-SAFE, otvíravý bez napětí	- závora
- čtrnáctipinový konektor	

### Certifikace

ČSN EN 1627:2012 Třída RC4	
ČSN EN 14846:2008 Třída 3S2A-L13	



ERBI systems s.r.o.  
Šestajovická 488/20, 198 00 Praha 9  
tel: +420 281 864 582, e-mail: obchod@erbi.cz  
[www.erbi.cz](http://www.erbi.cz)

