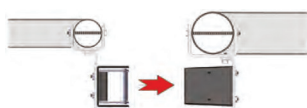
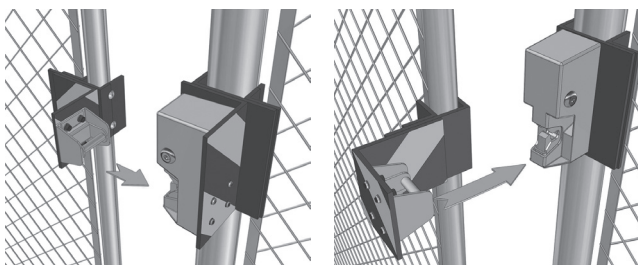
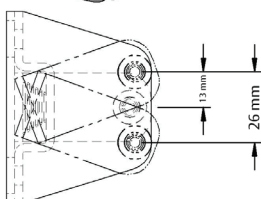
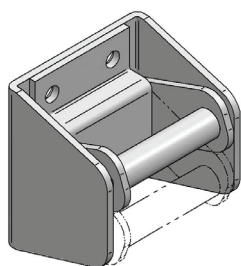


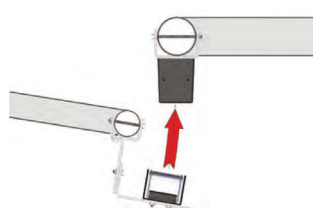


Mechanický zámek GMC není součástí balení.

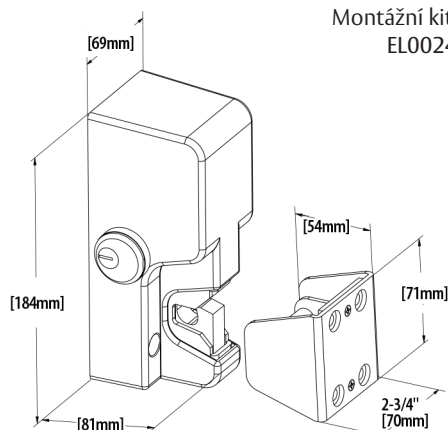
Certifikáty a návody k zámku můžete stáhnout po načtení QR kódu.



Montážní kit FMK-SL  
EL002219



Montážní kit FMK-SW  
EL002492



## Použití

- Vysoce odolný zámek pro venkovní použití.
- Velmi vysoká mechanická odolnost.
- Plovoucí uzamykací protikus je vhodný pro zajištění pohybujících se vrat a branek (rozsah pohybu až 26 mm).
- Napájení 12V nebo 24V.
- Integrovaný monitorovací kontakt - GL1M-FLM
- Povrch zámku ošetřen práškovou vypalovanou barvou pro dlouhou životnost i ve venkovním prostředí.
- Odolná konstrukce zámku s IP krytím.

## Výhody

- **velmi vysoká odolnost proti vylomení 907 kg**
- **extremní rozsah provozních teplot -50 až +70°C**
- **klíč pro nouzové odblokování na přání (vločka - GMC)**
- **volitelná signalizace stavu otevření**
- **samonaváděcí protikus +/- 13 mm**
- **vysoce odolné tělo zámku pro venkovní použití**
- **možnost objednání reverzního provedení zámku (GL1M-FS)**

## Popis funkce zámku

Zámek je ovládán elektrickým impulzem. Po přivedení impulsu se závora uvolní a dveře je možné otevřít. Zámek je vybavený samonaváděcím protikusem, který kompenzuje pohyb dveří, brány. Díky speciální konstrukci zámku se závora uvolní i pod značným předzatížením až 45kg vzniklým například při zkroucení brány teplem apod. Zámek GL1-FLM je vybaven monitorovacím kontaktem. Vyrobeno v USA.



## Technické údaje

Napájení	12V DC 24V DC +10%
Špičkový odběr 12V max.1s	870 mA
Špičkový odběr 24V max.1s	720 mA
Špičkový odběr 24V	900 mA
Proudový odběr	12V - 290 mA 24V - 170 mA
Spotřeba (W)	12V - 3,5W 24V - 4,1W
Rozsah pracovních teplot	-50°C až +75°C
Odolnost proti vylomení	907 kg
Signalizace GL1-FLM	závora uzamknuta závora odemknuta
Obsah balení	zámek, krytka zámku, plovoucí uzamykací protikus, drobné montážní příslušenství a návod <b>GMC vločku nutno objednat zvlášť</b>

## Vybraná objednací čísla

Výrobek	Objednací číslo
Securitron GL1M-FL	EL002252
Securitron GL1M-FLM, sig	EL001952
Securitron GL1M-FS, reverzní	EL002251
Securitron GL1M-FSM, sig, reverzní	EL002250
GMC - vločka	EL002266