

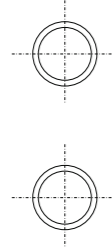
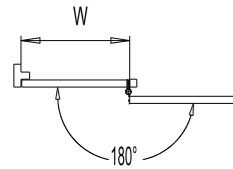
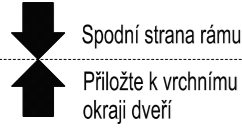


Zavírací síla odpovídá 2, 3 nebo 4 skupině zavíracích sil dle ČSN EN 1154 (dle způsobu montáže).

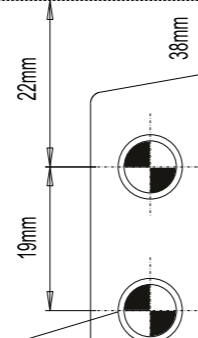
Doporučená max. šířka dveřního křídla je 850mm, 950mm, resp. 1100mm (dle způsobu montáže).

Doporučená max. hmotnost dveřního křídla je 40kg, 60kg, resp. 80kg (dle způsobu montáže).

Strojnická 633
516 21 Rychnov nad Kněžnou
tel.: 494 / 511 200
fax: 494 / 511 102
e-mail: fab.rk@fab.cz
www.fab.cz



| | |
|-----|-----|
| 2,5 | 4,2 |
| | M5 |

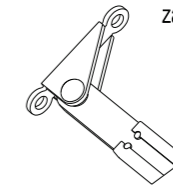


Tato strana šablony je určena k montáži pravých dveří.

SMART 2000

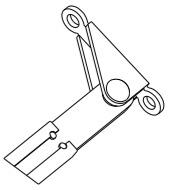
| EN | Šířka dveří (mm) | Hmotnost dveří (kg) |
|----|------------------|---------------------|
| 2 | <850 | <40 |
| 3 | <950 | <60 |
| 4 | <1100 | <80 |

EN2
EN4



183mm (EN2 & EN3)

EN3



Otočením úchytu ramínka změníte zavírací sílu dle montáže v bodě 1

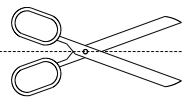
237 (EN4)

1

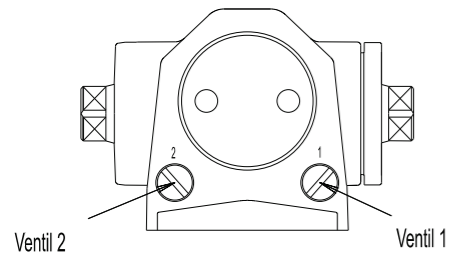
Okraj dveří s pantem

60mm (EN2 & EN3)

144mm



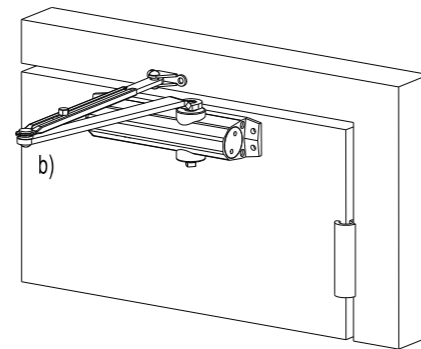
4



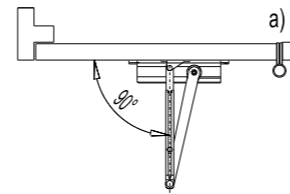
Ventil 2

Ventil 1

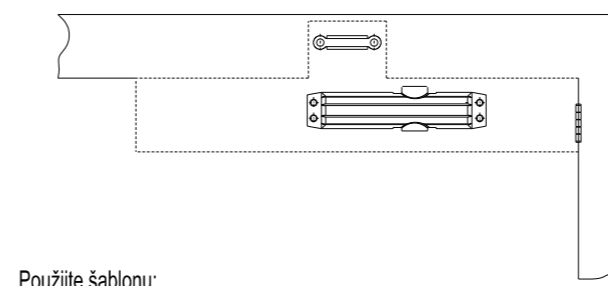
3



Upevněte pomocí šroubu ramínko a tělo zavírače na předem vyznačené otvory. Rozpojte ramínko v kloubu (b). Pomocí zašroubování závitové tyče seřídte délku ramínka do polohy dle obr. (a) a ramínko spojte.



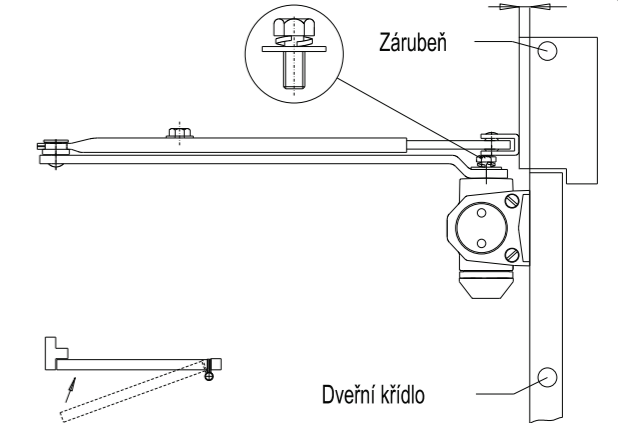
2



Použijte šablonu:
- k vyznačení otvorů k úchytu těla zavírače a úchytu ramínka
- pro montáž na křídlo dveří

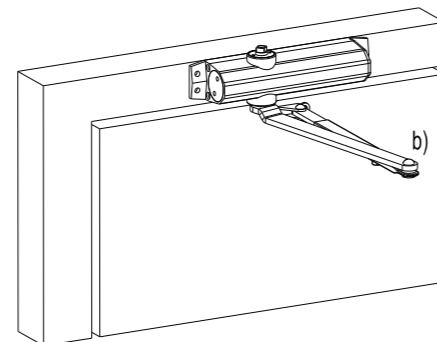
1

Montáž zavírače na dveřní křídlo.

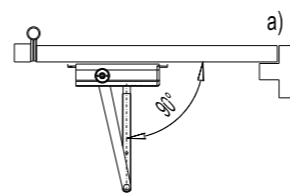


Dveřní křídlo

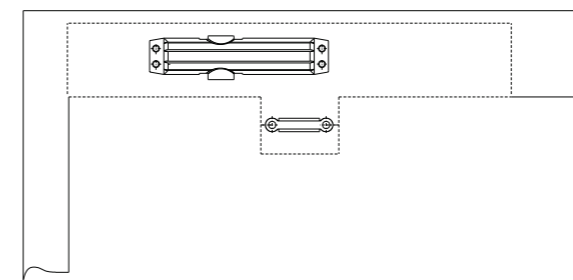
3



Upevněte pomocí šroubu ramínko a tělo zavírače na předem vyznačené otvory. Rozpojte ramínko v kloubu (c). Pomocí zašroubování závitové tyče seřídte délku ramínka do polohy dle obr. (a) a ramínko spojte.



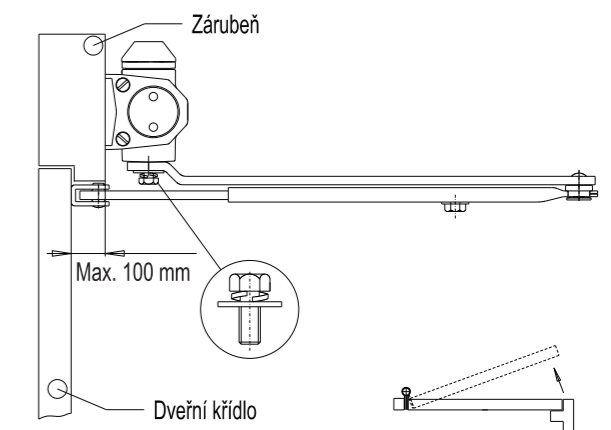
2



Použijte šablonu:
- k vyznačení otvorů k úchytu těla zavírače a úchytu ramínka
- pro montáž na zárubeň dveří

1

Montáž zavírače na zárubeň.



Max. 100 mm

Dveřní křídlo

Nastavte zavírací rychlost (1) a rychlost koncového dovření (2).

RYCHLE
Ventil
POMALU

