



SW150 PUSH



SW150 PULL

Použití

SW150 od společnosti ASSA ABLOY je pohon automatických křídlových dveří vyvinutý k usnadnění vstupu do budov či k využití uvnitř budov s křídlovými dveřmi. ASSA ABLOY SW150 je nízkoenergetický pohon, jenž využívá stejnosměrný elektromotor a systém převodové redukce k pohonu systému ramene otevírajícího dveře. Slouží k instalaci uvnitř budov, kde se hodí prakticky ke všem typům externích i interních křídlových dveří. Tento široce využívaný pohon lze najít u široké škály aplikací od vstupů pro tělesně postižené v soukromých domech až po velmi frekventovaný provoz v obchodech.

Tento pohon se hodí pro lehké až střední zatížení dveří v prostředí bez silného vlivu větru nebo podtlaku. Silný vítr nebo podtlak může v extrémních případech poškodit pohon. Jeho vlivem může také docházet k omezení funkce pohonu – pohon není schopen dveře zavřít/otevřít. V případě nasazení na návětrných stranách je třeba konzultace s projekcí.

Výhody a funkce

- **Velmi tichý provoz**
- **Lze použít pro levé i pravé dveře s tlačnými i tažnými rameny**
- **Bez napájení funguje jako dveřní zavírač/otvírač podle nastavení, pohon lze ručně přetlačit**
- **Push&Go funkce v libovolné poloze**
- **Maximální hmotnost dveří je 210 kg**
- **Funkce asistovaného otevírání – motor pomáhá otevření dveří**
- **Funkce posílené zavírání – motor pomáhá zavření dveří**
- **Nastavitelný čas otevření dveří v rozmezí 1,5–30s, volitelné**
- **Zabudovaný 12/24V zdroj s výstupem pro el. zámky (volitelně s EXU-SI)**
- **Možnost připojení klíčového přepínače režimů PS-4C (volitelně s EXU-SI)**
- **EPS vstup (volitelně s EXU-SI)**
- **Monitoring akumulátorů (volitelně s EXU-SI)**
- **Možnost připojení bezpečnostních a aktivačních detektorů (EXU-SA)**
- **Reléový výstup indikace chyb a stavu dveří (EXU-SA)**
- **Minimální údržba a dlouhá životnost**
- **Možnost dvoukřídleho řešení pod jedním krytem pohonu**

Popis funkce

Pohon křídlových dveří ASSA ABLOY SW150 využívá stejnosměrný elektromotor a převodový systém k pohonu systému ramene otevírajícího dveře. Zavírání zajišťuje motor a zkrutná pružina. Ke kontrole pohybu dveří slouží elektronická řídicí jednotka s kóděrem motoru a mikroprocesorem.

Certifikáty a návody k pohonům můžete stáhnout po načtení QR kódu.



DIN 18650-1

Sety pohonu SW150 na jednokřídle dveře

bez 4safe

Výrobek	Objednáací číslo
SET13 , Pohon SW 150 Push/Pull vč. příslušenství (pohon, kryt, EXU-SI, EXU-SA, stříbrné raménko PUSH nebo PULL, osově prodloužení 20 mm, montážní deska, spínač PS-4C, mounting + box pro PS-4C)	EL003823
SET14 , Pohon SW 150 Push/Pull vč. příslušenství (pohon, kryt, EXU-SI, EXU-SA, stříbrné raménko PUSH nebo PULL, osově prodloužení 20 mm, montážní deska, spínač PS-4C, mounting + box pro PS-4C, 2x radar – senzor směrový SR120-1, Baterie)	EL003824

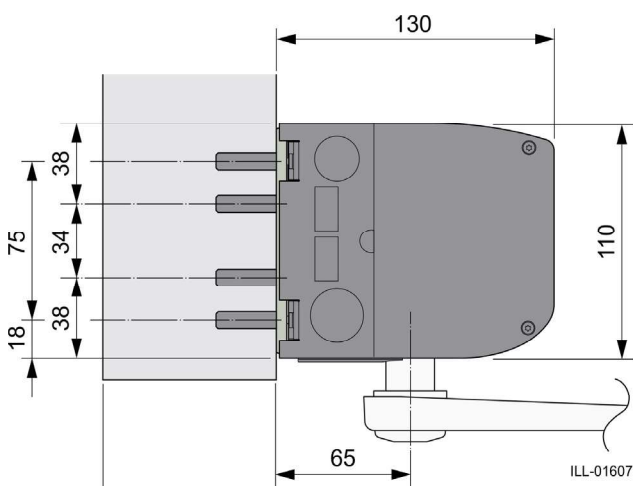
Set pohonu SW150 na dvoukřídle dveře

bez 4safe

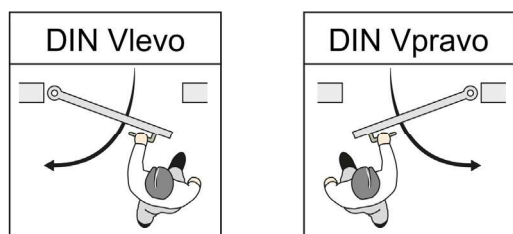
Výrobek	Objednáací číslo
SET15 , 2x Pohon SW 150 Push/Pull vč. příslušenství na obou křídlech (pohon, kryt pro dvoukřídle dveře, EXU-SI, EXU-SA, stříbrné raménko PUSH nebo PULL, osově prodloužení 20 mm, montážní deska, spínač PS-4C, mounting + box pro PS-4C, 2x radar – senzor směrový SR120-1, Synchronizační kabel)	EL0038125

Základní rozměry pohonu

Pohon dveří je určen pro instalaci v interiéru. Pro přesnou specifikaci montáže použijte instalační manuál.
Různé druhy instalace vyžadují rozdílnou stavební přípravu!



Orientace pohonu dveří



Obsah setů bez 4safe

SW150 vč. příslušenství (pohon, kryt, EXU-SI, EXU-SA, stříbrné raménko PUSH nebo PULL, osově prodloužení 20 mm, montážní deska)



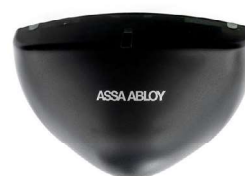
Čtyřpolohový spínač PS-4C včetně povrchové montážní krabice
Možnost přepínání provozních funkcí dveří pomocí klíčového spínače. Připojuje se do rozšiřující jednotky EXU-SI.



Záložní akumulátor, pouze SET14



Radarové čidlo EMSA51 Eagle One, pouze SET14 a SET15
Používá se jako aktivační člen pohonu. Při pohybu osob ke dveřím dochází k automatickému otevření dveří. Vhodné například pro průchozí chodby nebo jako spínací člen ve směru odchodu apod. Připojuje se do rozšiřující jednotky EXU-SI.



Elektromotorický pohon s vratnou pružinou SW150

Set pohonu SW150 na jednokřídlé dveře

s 4safe

Výrobek	Objednáací číslo
SET12 , pohon SW 150 push/pull vč. příslušenství (pohon, exu-si, exu-sa, stříbrné raménko push nebo pull, osově prodloužení 20 mm, montážní deska, spínač ps-4c, mounting + box pro ps-4c, 2x infra detektor 4 safe 350mm, 1x krytka 4safe, 2x radar – senzor směrový sr120-1, baterie	EL003822

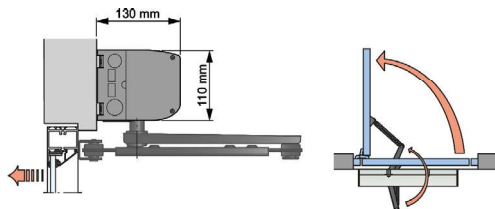
Set pohonu SW150 na dvoukřídlé dveře

s 4safe

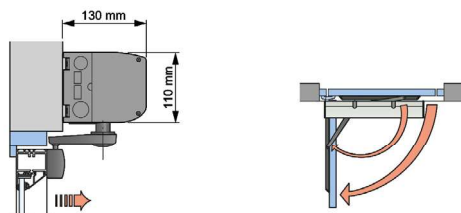
Výrobek	Objednáací číslo
SET16 , 2x Pohon SW 150 Push/Pull vč. příslušenství na obou křídlech (pohon, kryt pro dvoukřídlé dveře, EXU-SI, EXU-SA, stříbrné raménko PUSH nebo PULL, osově prodloužení 20 mm, montážní deska, spínač PS-4C, mounting + box pro PS-4C, 4x infra detektor 4 safe 350mm, 2x krytka 4safe, 2x radar – senzor směrový SR120-1, 2x Baterie, Mechanická koordinační sada	EL003826

Typy ramen

Ramínko typ:
PUSH



Ramínko typ:
PULL



Certifikace

Pohon SW100 splňuje a je vyráběn podle níže uvedených norem a směrnic:

- 2006/95/EC Low Voltage Directive (LVD)
- 2004/108/EC ElectroMagnetic Compatibility Directive (EMCD)
- 2006/42/EC Machinery Directive (MD)

- EN 60335-1
- EN 61000-6-2
- EN 61000-6-3
- EN ISO 13849-1
- EN 16005
- BBR a BVL
- DIN 18650-1/-2
- EN 60335-2-103

Obsah setů

SW150 vč. příslušenství (pohon, kryt, EXU-SI, EXU-SA, stříbrné raménko PUSH nebo PULL, osově prodloužení 20 mm, montážní deska



Spínač režimů PS-4C, včetně povrchové montážní krabice



Záložní akumulátor



Bezpečnostní senzor 4safe



SW150, standardní kryt (montáž na stěnu)

Zobrazení pro systém s tlačným ramenem. Vzdálenost od osy závěsů k výstupní hřídeli je vždy 210 mm na systémech se skrytými i čepovými závěsy.

